

Heimsport-Trainingsgerät
Elektrisches Laufband

TM800S



D

Montage- und Bedienungsanleitung
für Bestell-Nr. 1940

DK

Monterings- og øvelsesinstruktioner til
ordre nr. 1940

F

Notice de montage et d'utilisation du
No. de commande 1940

NL

Montage- en bedieningshandleiding voor
Bestelnummer 1940

RU

Инструкция по монтажу и эксплуатации
№ заказа 1940



1. Wichtige Empfehlungen und Sicherheitshinweise	Seite 2
2. Montageanleitung	Seite 3 - 5
3. Wartung und Garantiebestimmungen	Seite 6
4. Computeranleitung	Seite 7 - 9
5. Trainingsanleitung, Aufwärmübungen (Warm Up)	Seite 10
6. Stückliste	Seite 11 - 13
7. Einzelteileübersicht	Seite 62

Sehr geehrte Kundin, sehr geehrter Kunde,

Wir gratulieren Ihnen zum Kauf dieses Heimsport-Trainingsgerätes und wünschen Ihnen viel Vergnügen damit.
Bitte beachten und befolgen Sie die Hinweise und Anweisungen dieser Montage- und Bedienungsanleitung.
Wenn Sie irgendwelche Fragen haben, können Sie sich selbstverständlich jederzeit an uns wenden.

Mit freundlichen Grüßen

Top-Sports Gilles GmbH
Friedrichstraße 55
42551 Velbert

Wichtige Empfehlungen und Sicherheitshinweise

Unsere Produkte sind grundsätzlich TÜV-GS geprüft und entsprechen damit dem aktuellen, höchsten Sicherheitsstandard. Diese Tatsache entbindet aber nicht die nachfolgenden Grundsätze strikt zu befolgen.

- Das Gerät genau nach der Montageanleitung aufbauen und nur die, für den Aufbau des Gerätes beigefügten und in der Montage aufgeführten, gerätespezifischen Einzelteile verwenden. Vor dem eigentlichen Aufbau die Vollständigkeit der Lieferung anhand des Lieferscheins und die Vollständigkeit des Lieferumfangs anhand der Montageschritte grob kontrollieren.
- Vor der ersten Benutzung und in regelmässigen Abständen (alle 1-2 Monate) den festen Sitz aller Schrauben, Muttern und sonstigen Verbindungen prüfen, damit der sichere Betriebszustand des Trainingsgerätes gewährleistet ist. Defekte Einzelteile müssen unverzüglich ausgetauscht oder entfernt werden. Gegebenenfalls das Gerät bis zur Instandsetzung sperren.
- Das Gerät an einem trockenen, ebenen Ort aufstellen und es vor Feuchtigkeit und Nässe schützen. Bodenebenheiten sind durch geeignete Massnahmen am Boden und, sofern bei diesem Gerät vorhanden, durch dafür vorgesehene, justierbare Teile des Gerätes auszugleichen. Der Kontakt mit Feuchtigkeit und Nässe ist auszuschliessen.
- Sofern der Aufstellort besonders gegen Druckstellen, Verschmutzungen und ähnliches geschützt werden soll, eine geeignete, rutschfeste Unterlage (z.B. Gummimatte, Holzplatte o.ä.) unter das Gerät legen.
- Vor dem Trainingsbeginn alle Gegenstände in einem Umkreis von 2 Metern um das Gerät entfernen.
- Für die Reinigung des Gerätes keine aggressiven Reinigungsmittel und zum Aufbau und für eventuelle Reparaturen nur die mitgelieferten bzw. geeignete, eigene Werkzeuge verwenden. Schweissablagerungen am Gerät sind direkt nach Trainingsende zu entfernen.
- ACHTUNG!** Systeme der Herzfrequenzüberwachung können ungenau sein. Übermäßiges Trainieren kann zu ernsthaftem gesundheitlichem Schaden oder zum Tod führen. Vor der Aufnahme eines gezielten Trainings ist daher ein geeigneter Arzt zu konsultieren. Dieser kann definieren welcher maximalen Belastung (Puls, Watt, Trainingsdauer u.s.w.) man sich aussetzen darf und genaue Auskünfte bzgl. der richtigen Körperhaltung beim Training, der Trainingsziele und der Ernährung geben. Es darf nicht nach schweren Malzeiten trainiert werden. Es ist zu beachten, dass dieses Gerät nicht für therapeutische Zwecke geeignet ist.
- Mit dem Gerät nur trainieren wenn es einwandfrei funktioniert. Für eventuelle Reparaturen nur Original-Ersatzteile verwenden. **ACHTUNG:** Sollten Teile bei Benutzung des Gerätes übermäßig heiss werden ersetzen sie diese umgehend und sichern sie das Gerät gegen Benutzung solange es noch nicht in Stand gesetzt wurde.
- Bei der Einstellung von verstellbaren Teilen auf die richtige Position bzw. die markierte, maximale Einstellposition und ordnungsgemässe Sicherung der neu eingestellten Position achten. Sollten Hilfsmittel zur Einstellung nötig sein, müssen diese nach dem Einstellvorgang wieder entfernt werden.
- Sofern in der Anleitung nicht anders beschrieben, darf das Gerät nur immer von einer Person zum Trainieren benutzt werden, und die Trainingsleistung sollte insgesamt 60 Min./tägl. nicht überschreiten.



Achtung:

Vor Benutzung
Bedienungsan-
leitung lesen!


11. Es sind Trainingskleidung und Schuhe zu tragen die für ein Fitness-Training mit dem Gerät geeignet sind. Die Kleidung muss so beschaffen sein, dass diese aufgrund ihrer Form (z.B. Länge) während des Trainings nicht hängen bleiben kann. Die Trainingsschuhe sollten passend zum Trainingsgerät gewählt werden, grundsätzlich dem Fuss einen festen Halt geben und eine rutschfeste Sohle besitzen.

12. **ACHTUNG:** Wenn Schwindelgefühle, Übelkeit, Brustschmerzen und andere abnormale Symptome wahrgenommen werden, das Training abbrechen und an einen geeigneten Arzt wenden.

13. Generell gilt, dass Sportgeräte kein Spielzeug sind. Sie dürfen daher nur bestimmungsgemäss und von entsprechend informierten und unterwiesenen Personen benutzt werden.

14. Personen wie Kinder, Invalide und behinderte Menschen sollten, das Gerät nur im Beisein einer weiteren Person, die eine Hilfestellung und Anleitung geben kann, benutzen. Die Benutzung des Gerätes durch unbeaufsichtigte Kinder ist durch geeignete Massnahmen auszuschliessen.

15. Es ist darauf zu achten, dass der Trainierende und andere Personen sich niemals mit irgendwelchen Körperteilen in den Bereich von sich noch bewegenden Teilen begeben oder befinden.

16.  Dieses Produkt darf am Ende seiner Lebensdauer nicht über den normalen Haushaltsabfall entsorgt werden, sondern muss an einem Sammelpunkt für das Recycling von elektrischen und elektronischen Geräten abgegeben werden. Das Symbol auf dem Produkt, der Gebrauchsanleitung oder der Verpackung weist darauf hin. Die Werkstoffe sind gemäß ihrer Kennzeichnung wiederverwertbar. Mit der Wiederverwendung, der stofflichen Verwertung oder anderen Formen der Verwertung von Altgeräten leisten Sie einen wichtigen Beitrag zum Schutze unserer Umwelt. Bitte erfragen Sie bei der Gemeindeverwaltung die zuständige Entsorgungsstelle.

17. Die Verpackungsmaterialien, leere Batterien und Teile des Gerätes im Sinne der Umwelt nicht mit dem Hausmüll entsorgen sondern in dafür vorgesehene Sammelbehälter werfen oder bei geeigneten Sammelstellen abgeben.

18. Die zulässige maximale Belastung (=Körpergewicht) ist auf 120 kg festgelegt worden. Stellen Sie vor Trainingsbeginn sicher, dass das zulässige Gesamtgewicht nicht überschritten wird.

19. Wenn die Anschlußleitung dieses Gerätes beschädigt ist, muss diese durch den Hersteller oder den Kundendienst oder durch eine elektrisch qualifizierte Person ersetzt werden.

20. Dieses Gerät ist gemäss der EN ISO 20957-1:2013, EN 957-6:2010/A1:2014 geprüft und zertifiziert worden.

21. Die Montage- und Bedienungsanleitung ist als Teil des Produktes zu betrachten. Bei Verkauf oder der Weitergabe des Produktes ist diese Dokumentation mitzugeben.

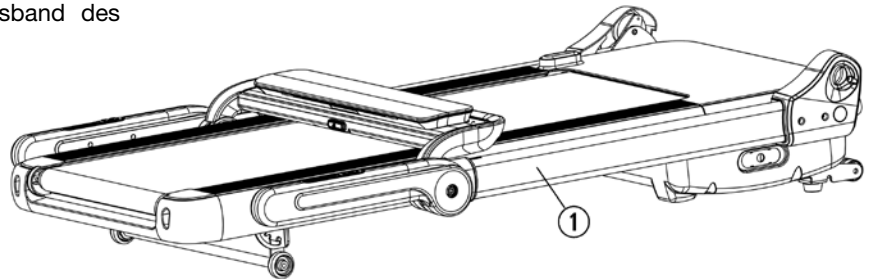
Montageanleitung

Bevor Sie mit der Montage beginnen, unbedingt unsere Empfehlungen und Sicherheitshinweise beachten!

Schritt 1:

Entnahme des Grundgerätes

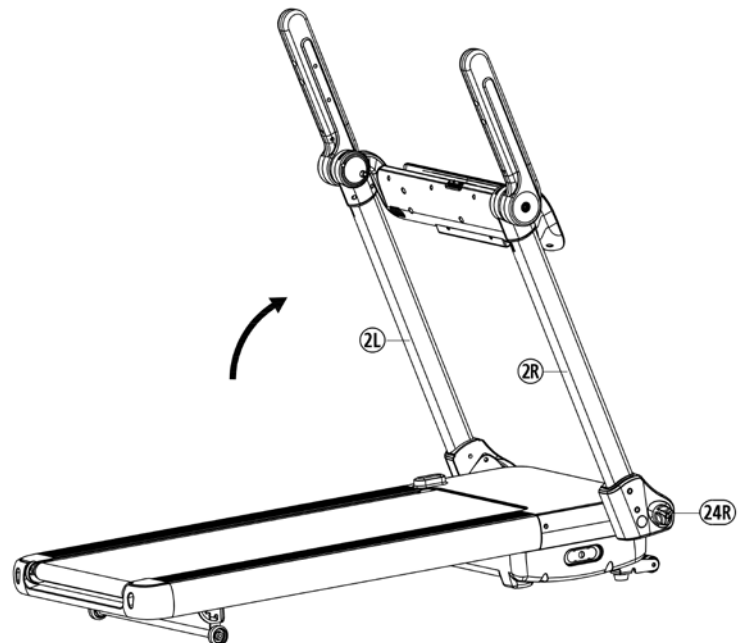
1. Entnehmen Sie alle Kleinteile, sowie loses Verpackungsmaterial aus dem Karton und holen Sie dann mit Hilfe einer zweiten Person das komplett vormontierte Laufband heraus. Fassen Sie dabei unter den Grundrahmen (1) und achten Sie auf evtl. Quetschgefahr. Schneiden Sie das Befestigungsband des Grundgerätes für die Entnahme noch nicht durch.



Schritt 2:

Ausklappen der Stützrohre (2)

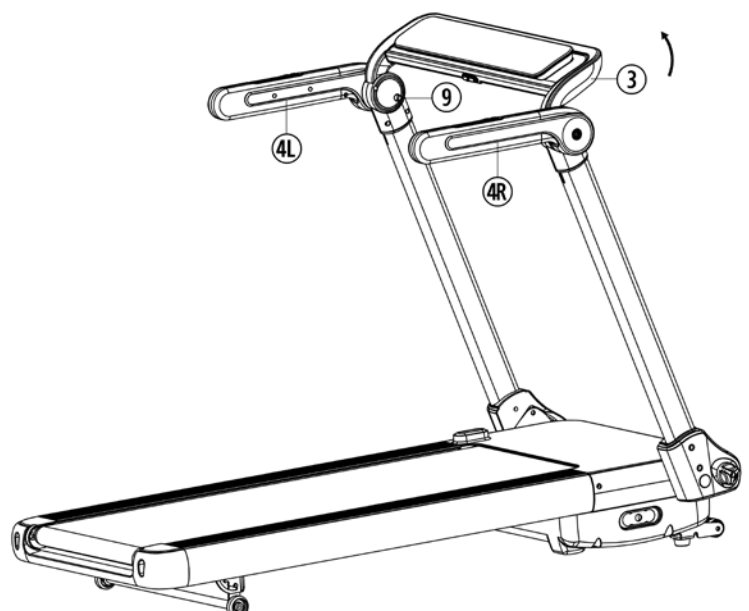
1. Entfernen Sie vorsichtig das Befestigungsband und Entriegeln Sie durch Drehen der Drehknöpfe (24L+24R) in entsprechender Richtung (Schloss offen) auf beiden Seiten die Stützrohre (2L+2R).
2. Klappen Sie die beiden Stützrohre (2L+2R) vorsichtig hoch und verriegeln Sie die aufrechte Position der Stützrohre durch Drehen an den Drehknöpfen (24L+24R) in entsprechender Richtung (Schloss zu).



Schritt 3:

Positionierung der Griffe (4)

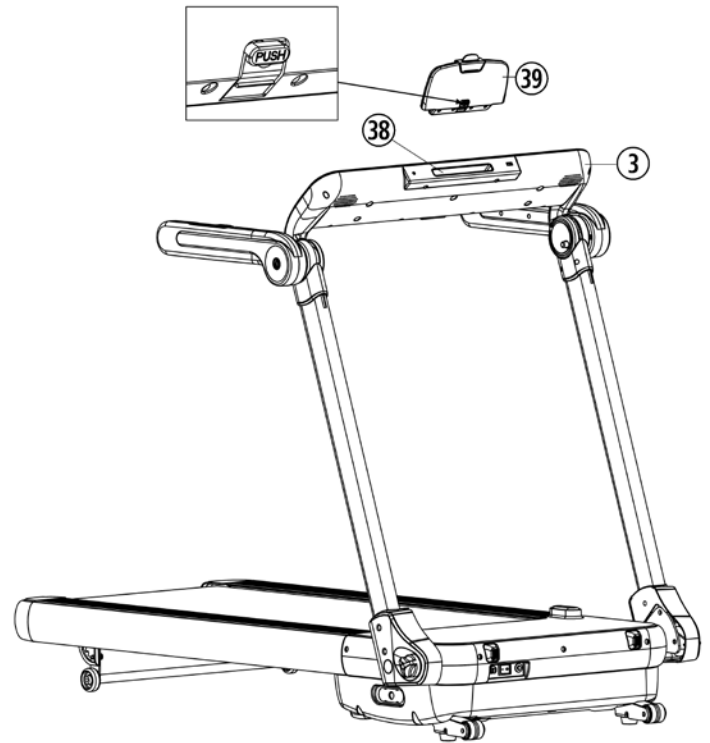
1. Klappen Sie die Handgriffe (4L+4R) herunter.
2. Klappen Sie den Computer (3) auf bis der Positionierungsstift (9) rausspringt.



Schritt 4:

Einstellen der Tabhalterung (39)

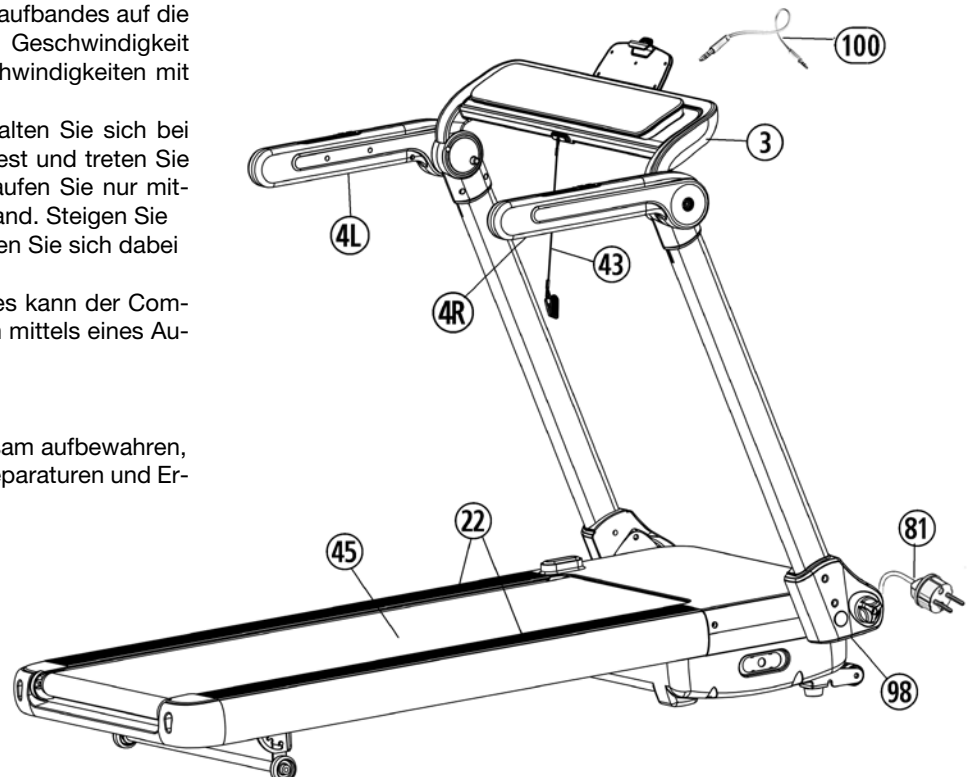
1. Drücken Sie die Taste „PUSH“ auf der Tab Halterung (39) und setzen Sie die Tab Halterung (39) in die Tab Halterung Aufnahme (38) ein.



Schritt 5:

Kontrolle und Inbetriebnahme

1. Alle Verschraubungen und Steckverbindungen auf ordnungsgemäße Montage und Funktion prüfen.
2. Wenn alles soweit in Ordnung ist, stecken Sie den Stecker des Netzkabels (81) in eine vorschriftsmäßig installierte Steckdose (220-240V~50-60Hz) ein und schalten Sie den Hauptschalter (98) unten vorne am Grundgerät ein.
3. Legen Sie dann den Sicherheitsclip (43) auf die entsprechende Stelle am Computer Bedienfeld (3) und der Computer signalisiert die Betriebsbereitschaft. Legen sie den Sicherheitsclip (43) an Ihre Trainingskleidung (z. B. Hosenbund) an und stellen Sie sich auf die seitlichen Trittleisten (22) am Laufband. Drücken Sie die Start-Taste um das Laufband zu starten. Nach einem 3-Sekunden Count-Down setzt sich die Lauffläche (45) in Bewegung. Unmittelbar nach Anlauf der Laufbandes auf die Lauffläche (45) treten und der eingestellten Geschwindigkeit folgen. Machen Sie sich mit geringen Geschwindigkeiten mit dem Gerät vertraut.
4. Laufen Sie mittig auf der Lauffläche (45), halten Sie sich bei Unsicherheit beim Laufen am Handlauf (4) fest und treten Sie nicht auf die seitlichen Trittauflagen (22). Laufen Sie nur mit Blickrichtung zum Computer auf dem Laufband. Steigen Sie im Notfall seitlich vom Laufband ab und halten Sie sich dabei am Handlauf (4) fest.
5. Bei Verwendung eines externen Audiogerätes kann der Computer (3) mit den eingebauten Lautsprechern mittels eines Audiokabels (100) verbunden werden.



Anmerkung:

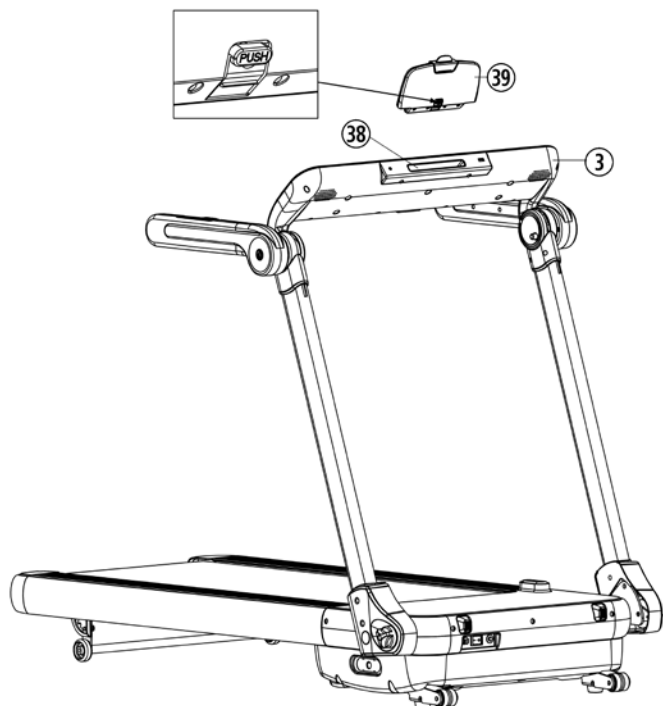
Bitte das Werkzeug-Set und die Anleitung sorgsam aufbewahren, da diese bei ggf. später einmal erforderlichen Reparaturen und Ersatzteilbestellungen benötigt werden.

Transportieren des Laufbandes/Lagerung

Vor dem Zusammenklappen des Laufbandes das Laufband ausschalten, Netzstecker ziehen und warten bis die Lauffläche steht. Das Laufband im zusammen geklappten Zustand nicht in Betrieb nehmen!

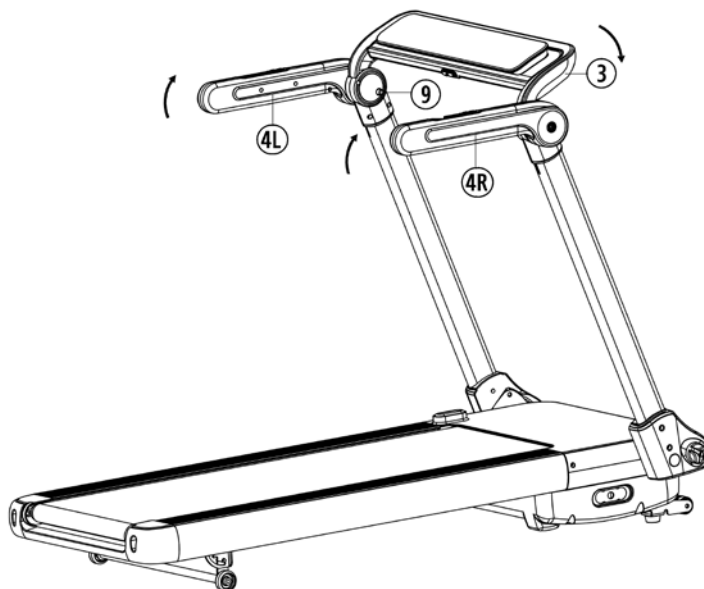
Schritt 1:

1. Drücken Sie die Taste "PUSH" an der Tab Halterung (39), ziehen Sie die Tab Halterung (39) aus der Tab Halterung Aufnahme (38) raus.



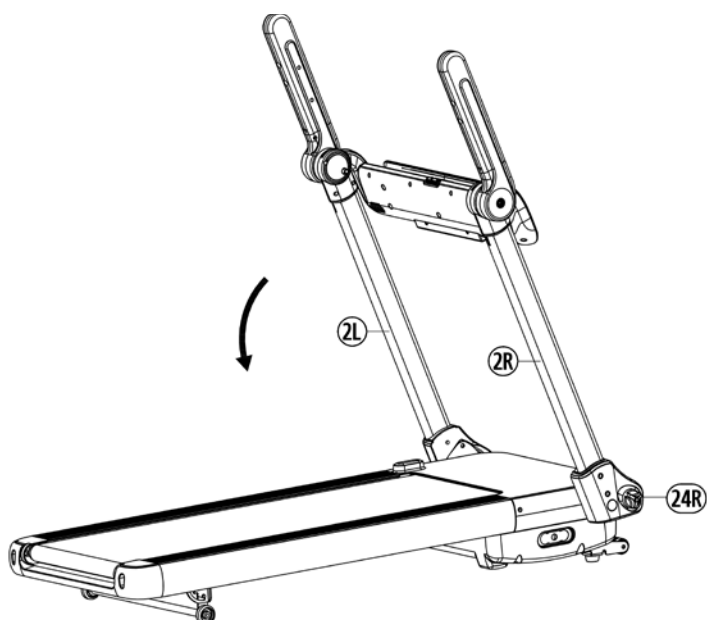
Schritt 2:

1. Drücken Sie den Positionierungsstift (9) ein und klappen Sie den Computer (3) nach hinten ein.
2. Drehen Sie den linken und rechten Griff (4L / 4R) in die aufrechte Position.



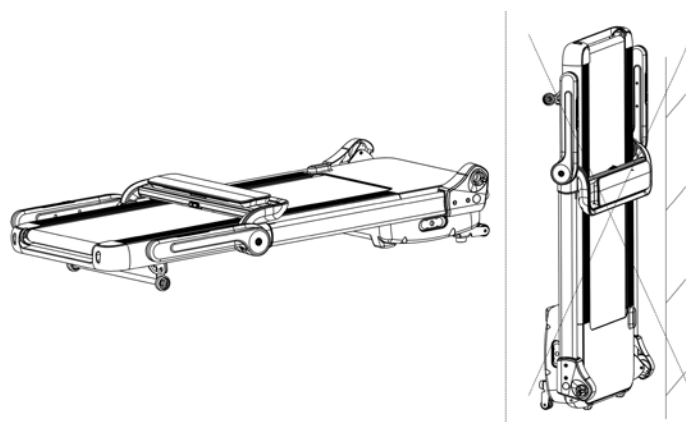
Schritt 3:

1. Entriegeln Sie durch Drehen der Drehknöpfe (24L+24R) in entsprechender Richtung (Schloss offen) auf beiden Seiten die Stützrohre (2L+2R) und klappen Sie die beiden Stützrohre (2L+2R) vorsichtig herunter. Verriegeln Sie die liegende Position der Stützrohre durch Drehen an den Drehknöpfen (24L+24R) in entsprechender Richtung (Schloss zu).



Schritt 4:

1. Nach dem Einklappen wird das Produkt flach wie unten gezeigt gelagert oder unter den Tisch, Stuhl und Bett geschoben. Vermeiden Sie die aufrechte Lagerung oder achten Sie auf die ausreichende Fixierung gegen das Umkippen.



Garantiebestimmung

Die Garantie beträgt 24 Monate, gilt für Neuware bei Ersterwerb und beginnt mit dem Rechnungs- bzw. Auslieferdatum. Während der Garantiezeit werden eventuelle Mängel kostenlos beseitigt.

Bei Feststellung eines Mangels sind Sie verpflichtet diesen unverzüglich dem Hersteller zu melden. Es steht im Ermessen des Herstellers die Garantie durch Ersatzteilversand oder Reparatur zu erfüllen. Bei Ersatzteilversand besteht die Befugnis des Austausch ohne Garantieverlust Eine Instandsetzung am Aufstellort ist ausgeschlossen.

Heimtransportgeräte sind nicht für eine kommerzielle oder gewerbliche Nutzung geeignet. Eine Zuwiderhandlung in der Nutzung hat eine Garantieverkürzung oder Garantieverlust zur Folge.

Die Garantieleistung gilt nur für Material oder Fabrikationsfehler. Bei Verschleißteilen oder Beschädigungen durch missbräuchliche oder unsachgemäße Behandlung, Gewaltanwendung und Eingrif-

fen die ohne vorherige Absprache mit unserer Service Abteilung vorgenommen werden, erlischt die Garantie.

Bitte bewahren Sie, falls möglich, die Originalverpackung für die Dauer der Garantiezeit auf, um im Falle einer Rücksendung die Ware ausreichend zu schützen und senden Sie keine Ware unfrei zur Service Abteilung ein!

Eine Inanspruchnahme von Garantieleistungen erwirkt keine Verlängerung der Garantiezeit.

Ansprüche auf Ersatz von Schäden welche evtl. außerhalb des Gerätes entstehen (sofern eine Haftung nicht zwingend gesetzlich geregelt ist) sind ausgeschlossen.

Hersteller:
Top-Sports Gilles GmbH
Friedrichstr. 55
42551 Velbert

Anmerkungen zur Wartung und Einstellung

1. Pflegen der Lauffläche:

Damit das Laufband dauerhaft leicht und gut läuft, sollte immer nach 50 Betriebsstunden die Unterseite der Lauffläche, welche auf dem Gleitbrett liegt auf Ihre Gleitfähigkeit geprüft werden und ggf. mit Siliconspay (*Kein Schmierstoff auf ÖL- oder Petroleum Basis verwenden*) nachbehandelt werden. Dazu hebt man die Lauffläche etwas von Gleitbrett an und sprüht das Siliconöl zwischen Unterseite der Lauffläche und Oberseite vom Gleitbrett. (Achtung: Zuviel Schmiermittel kann ein Rutschen der Lauffläche zur Folge haben.)

2. Einstellen des Laufbandes :

1. Stellen Sie das Laufband im manuellen Programm auf 3 -5km/h ein.
2. Benutzen Sie den Innensechskantschlüssel um an den Endkappen das Band mittig auszurichten.
3. Um die Lauffläche nach Links auszurichten, drehen Sie die rechte Seite im Uhrzeigersinn.
4. Um die Lauffläche nach Rechts auszurichten, drehen Sie die linke Seite im Uhrzeigersinn
5. Sollte eine dauerhafte Ausrichtung der Lauffläche wie o. g. nicht möglich sein liegt eine Beschädigung der Lauffläche vor, welche dann ausgetauscht werden sollte.

Hinweis: Achten Sie darauf, dass die Lauffläche möglichst mittig läuft. Sobald sich diese zu weit aus der Mitte schiebt (über 10mm) sollte die Lauffläche wieder mittig nachjustiert werden.

3. Durchrutschen des Bandes:

1. Die Lauffläche ist nicht richtig gespannt. Beide Schrauben an den Endkappen etwas fester schrauben.
2. Der Keilriemen ist nicht richtig gespannt.
3. Zuviel Schmiermittel mit einem Tuch entfernen.

4. Keine Anzeige :

1. Überprüfen ob Stecker in der Steckdose und ob die Steckdose Strom hat.
2. Überprüfen ob Hauptschalter am Grundrahmen eingeschaltet und Sicherheits-Clip richtig am Computer positioniert ist.
3. Überprüfen ob die Steckverbindungen im Standrohr rechts zusammengesteckt sind.

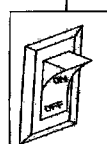
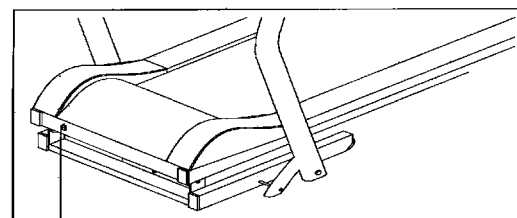
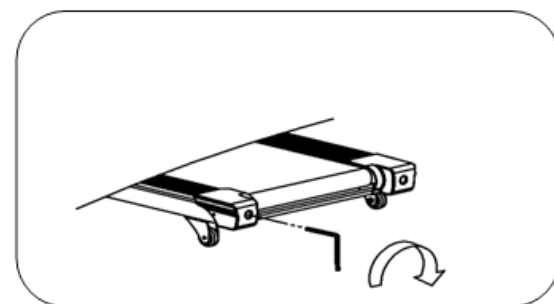
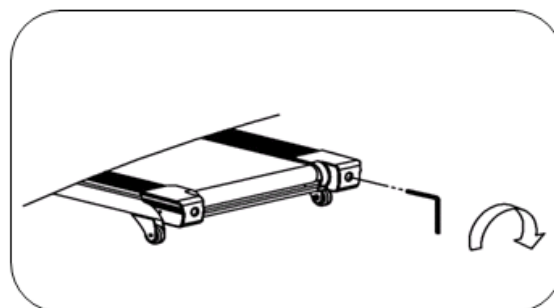
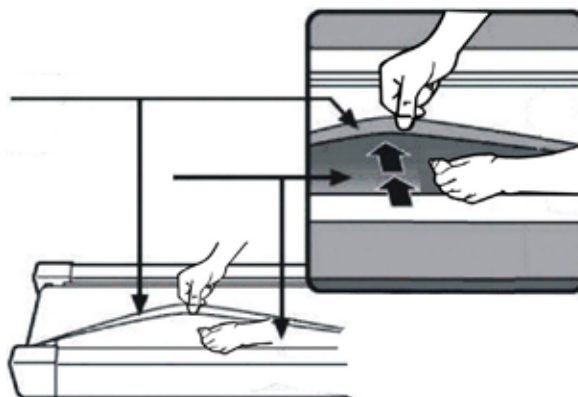
ACHTUNG! Bei Überprüfung der Computer-Steckverbindungen grundsätzlich den Netzstecker ziehen.

5. Fremde Betriebsgeräusche

1. Überprüfung aller Schraubverbindungen auf festen Sitz.
2. Überprüfen ob der Flachriemen in Ordnung ist.
3. Überprüfen ob die Lauffläche in Ordnung ist.

Bemerkung:

Sollten Sie den Fehler nicht anhand der beschriebenen Hilfen finden, kontaktieren Sie den Verkäufer oder Hersteller.





Anzeigen:

- Zeigt an, wie lange Sie gelaufen sind in Minuten und Sekunden im normalen Modell oder verbleibende Zeit im Countdown-Modell
- Zeigt an, wie weit Sie gelaufen sind in Kilometer im normalen Modell und verbleibende Distanz im Countdown-Modell
- Zeigt die Geschwindigkeit des Laufbandes in Kilometer pro Stunde, oder die Herzfrequenz an, wenn die Hände an den Pulssensoren aufliegen.
- Zeigt die ca. verbrauchten Kilokalorien in kcal an.

Tasten:

[start] - Taste

Durch Drücken dieser Taste startet das ausgewählte Programm und die Lauffläche läuft 3 Sekunden verzögert an. Diese Tastenfunktion befindet sich auch an den Pulsgriffen.

[stop] - Taste

Drücken dieser Taste während des Trainings unterbricht das ausgewählte Programm und die Lauffläche läuft verzögert aus. Innerhalb von 5 Min. kann das Programm durch Drücken der [start] - Taste fortgesetzt werden oder durch erneutes Drücken der [stop] - Taste beendet werden. Vorgabewerte können durch Drücken der [stop] - Taste auf 0 gesetzt werden. Diese Tastenfunktion befindet sich auch an den Pulsgriffen.

[M] - Taste: (Funktion)

Durch Drücken dieser Taste wählt man das entsprechende Programm aus. (Trainingsprogramme H1(T=Zeit) - H2 (D=Distanz) - H3 (C=Kalorien)).

[P] - Taste: (Programm)

Mit der dieser Taste kann eines der Vorgabeprogramme ausgewählt werden. (Trainingsprogramme Manual / P1 - P14 / U1-U3 / HR1- HR3 / FAT)

[+] - Taste:

Drücken dieser Taste erhöht die Geschwindigkeit während des Betriebs des Laufbandes. Bei Stillstand können Eingabewerte erhöht werden. Diese Tastenfunktion befindet sich auch an den Pulsgriffen.

[-] - Taste:

Drücken dieser Taste verringert die Geschwindigkeit während des Betriebs des Laufbandes. Bei Stillstand können Eingabewerte vermindert werden. Diese Tastenfunktion befindet sich auch an den Pulsgriffen.

Direktwahltasten für 2, 4, 6, 8, 10, 12 km/h

Durch Drücken einer dieser Tasten wird das Laufband direkt auf

Inbetriebnahme

Manuelles Programm

- Stecken Sie den Netzstecker in eine vorschriftsmäßig installierte Steckdose (230V~50Hz) und schalten Sie den Netzschalter unten vorne am Grundgerät ein.
- Stellen Sie sich auf den Seitenrand.
- Legen Sie den Sicherheits-Clip an Ihre Trainings Kleidung (z. B. Hosenbund) an und in die entsprechende Aufnahme am Computer und der Computer zeigt Ihnen das manuelle Programm an und ist startbereit.
- Drücken Sie die [start] -Taste um das Laufband zu starten. Nach einem 3 Sek. Count- Down setzt sich die Lauffläche in Bewegung. Unmittelbar nach Anlauf des Bandes auf das Laufband gehen und der eingestellten Geschwindigkeit folgen.

Zeit- Programm (H1):

Wählen Sie mit der [M]-Taste das Zeit-Programm H-1 aus, dann blinkt das Zeit-Display und zeigt einen Vorschlag von 15:00 Minuten an. Diesen können Sie auf Wunsch mit den [+] / [-] Tasten abändern. (Vorgabemöglichkeit 5:00-99:00Minuten.) Starten Sie das Programm nach Vorgabe der Zeit mit der [start] -Taste und der Vorgabewert zählt rückwärts bis auf „0“. Ist dieser Wert erreicht ertönt ein Signal und das Laufband stoppt.

Entfernungs- Programm (H2):

Wählen Sie mit der [M] Taste das Entfernungs-Programm H-2 aus, dann blinkt das Entfernungs-Display und ein Vorschlag von 1,00KM wird angezeigt. Diesen können Sie auf Wunsch mit den [+] / [-] Tasten abändern (Vorgabemöglichkeit 0,50-99,90KM) Starten Sie das Programm nach Vorgabe der Entfernung mit der [start] - Taste und der Vorgabewert zählt rückwärts bis auf „0“. Ist dieser Wert erreicht ertönt ein Signal und das Laufband stoppt.

Kalorien- Programm (H3):

Wählen Sie mit der [M] Taste das Kalorien-Programm H-3 aus, dann blinkt das Kalorien-Display und ein Vorschlag von 50,0 kcal wird angezeigt. Diesen können Sie auf Wunsch mit den [+] / [-] Tasten abändern. (Vorgabemöglichkeit 10-999 kcal.) Starten Sie das Programm nach Vorgabe der Kalorien mit der Start - Taste und der Vorgabewert zählt rückwärts bis auf „0“. Ist dieser Wert erreicht ertönt ein Signal und das Laufband stoppt. Der Kalorienverbrauch basiert auf einem Standard von 70,3 kcal / km.

Wenn Sie nichts festgelegt haben, wird der Wert automatisch bis zum Maximum erhöht und erneut gestartet. Im manuellen Programm schaltet sich das Laufband nach 99:59 Minuten automatisch aus.

Geschwindigkeitsprogramme P1-P14

Wählen Sie mittels der **[P]** Taste zwischen 14 unterschiedlichen Geschwindigkeitsprogrammen aus. In diesen Programmen wird die vorgegebene Zeit in 20 Teilintervalle unterteilt und die Geschwindigkeit ändert sich automatisch wie in nachfolgender Tabelle ausgewiesen ist. Durch Drücken der [start] - Taste wird das Programm gestartet. Nach Ablauf des Programms ertönt ein Signal und das Laufband stoppt. Um das Programm zu unterbrechen drücken Sie die [stop]-Taste.

↓ Programm	Zeit →	Programme in 20 Zeiteinteilungen																			
		1	2	3	4	5	6	7	8	9	10	11	12	13	14	15	16	17	18	19	20
P01	km/h	2	3	3	4	5	3	4	5	5	3	4	5	4	4	4	2	3	3	5	3
P02	km/h	2	4	4	5	6	4	6	6	6	4	5	6	4	4	4	2	2	5	4	2
P03	km/h	2	4	4	6	6	4	7	7	7	4	7	7	4	4	4	2	4	5	3	2
P04	km/h	3	5	5	6	7	7	5	7	7	8	8	5	9	5	5	6	6	4	4	3
P05	km/h	2	4	4	5	6	7	7	5	6	7	8	8	5	4	3	3	6	5	4	2
P06	km/h	2	4	4	4	5	6	8	8	6	7	8	8	6	4	4	2	5	4	3	2
P07	km/h	2	3	3	3	4	5	3	4	5	3	4	5	3	3	3	6	6	5	3	3
P08	km/h	2	3	3	6	7	7	4	6	7	4	6	7	4	4	4	2	3	4	4	2
P09	km/h	2	4	4	7	7	4	7	8	4	8	9	9	4	4	4	5	6	3	3	2
P10	km/h	2	4	5	6	7	5	4	6	8	8	6	6	5	4	4	2	4	4	3	3
P11	km/h	2	5	8	10	7	7	10	10	7	7	10	10	5	5	9	9	5	5	4	3
P12	km/h	3	4	9	9	5	9	5	8	5	9	7	5	5	7	9	9	5	7	6	3
P13	km/h	3	6	7	5	9	9	7	5	5	7	9	5	8	5	9	5	9	9	4	3
P14	km/h	2	2	4	5	6	5	4	3	2	1	2	3	4	5	6	5	4	3	2	1

Benutzerprogramme U1-U3:

Um eines der Benutzerprogramme auszuwählen drücken Sie sofort auf die **[P]** Taste bis im Display U1, U2 oder U3 angezeigt werden. Nach Programmauswahl blinkt die Zeit-Anzeige und diese kann somit als erstes mittels der **[+]** / **[-]** Tasten eingegeben werden. Um die gewünschte Zeit zu speichern Drücken Sie die **[M]** Taste. Danach blinkt das erste Segment des Trainingsprofils und es kann die Geschwindigkeit mittels der **[+]** / **[-]** Tasten eingegeben werden. Drücken Sie die **[M]** Taste um die Daten des ersten Segmentes abzuspeichern. Stellen Sie so alle 20 Segmente ein. Die Benutzerprogramme bleiben gespeichert auch wenn das Laufband vom Netz genommen wird. Eine Veränderung (Überschreiben) ist durch eine Neuerstellung eines Profils möglich.

Trainieren mit Benutzerprogrammen:

- Schalten Sie den Hauptschalter ein und legen Sie den Sicherheits- Clip auf die entsprechende Stelle am Computer auf und befestigen Sie diesen an Ihrer Trainingskleidung.
- Drücken Sie sofort auf die **[P]** Taste bis das gewünschte Programm U1, U2 oder U3 angezeigt wird.
- Drücken Sie die [start] - Taste um das Laufband in Betrieb zu setzen. Nach einem Countdown von 3 Sekunden setzt sich das Laufband in Bewegung und beginnt mit den im ersten Segment gespeicherten Daten.

Pulsgesteuerte Programme HRC1-HRC3:

Es gibt 3 Pulsprogramme HRC 1, HRC 2 und HRC 3 welche mit unterschiedlicher Maximalgeschwindigkeit arbeiten.
 HRC 1 hat als allerhöchste Geschwindigkeit 12 km/h
 HRC 2 hat als allerhöchste Geschwindigkeit 14 km/h
 HRC 3 hat als allerhöchste Geschwindigkeit 16 km/h.
 Allen diesen Pulsprogrammen kann man einen Trainingspuls (Pulsvorgabe) zuordnen.

Einstellung der Pulsprogramme:

- Drücken Sie die **[P]** Taste bis zum gewünschten Pulsprogramm HRC 1, HRC 2 oder HRC 3. Drücken Sie dann die **[M]** Taste und verwenden Sie die **[+]** / **[-]** Tasten zur Einstellung des Alters und des Vorgabewertes.
- Alterseingabe: von 13 bis 80 Jahre einstellbar, Voreingestellter Wert: 30 Jahre
 - Vorgabewert für Pulsobergrenze: von 0.45 (45%) bis 0.75 (75%) des Maximalpulses ((220 - Alter) einstellbar, Voreingestellter Wert: 0.6 (60% des Maximalpuls)
 - Maximalpulsberechnung (220 - Alter)

Geschwindigkeitsveränderung in den Pulsprogrammen:

Nach dem Start findet zunächst eine Aufwärmphase von 1 Minute statt.

Dann wird der gemessene Pulswert alle 30 Sekunden für das Pulsprogramm verwendet um danach die Geschwindigkeit zu steuern.

- Ist der gemessene Pulswert mehr als 30Pulsschläge geringer, so erhöht sich die Geschwindigkeit um 2 km/h.
- Ist der gemessene Pulswert 1 - 29 Pulsschläge geringer, so erhöht sich die Geschwindigkeit um 1 km/h.
- Ist der gemessene Pulswert 1 - 29 Pulsschläge höher, so verringert sich die Geschwindigkeit um 1 km/h.

Die Pulsprogramme funktionieren nur mit kontinuierlicher Pulsmessung! Bitte beachten Sie dass die Verwendung des Audioanschlusses während des Pulsgurtbetriebes Störungen in der Pulsmessung verursachen kann.

Körperfettanalyse:

Wählen Sie mit der **[M]** Taste die Körperfettanalyse-(FAT) aus. Drücken Sie die **[P]** Taste um die Werte: F1=Geschlecht (01=männlich/02=weiblich), F2=Alter, F3=Gewicht (kg) und F4=Größe (cm) aufzurufen und mittels der **[+]** / **[-]** Tasten die Werte (siehe Tabelle) einzugeben. Nachdem der letzte Wert eingegeben wurde erscheint F5 und die Analyse kann durchgeführt werden. Umgreifen Sie mit beiden Händen die Handpulsensoren für ca. 6-8 Sekunden damit ein Körperfettanteil in % angezeigt werden kann. Vergleichen Sie den ermittelten Wert mit den Informationen dazu in der Tabelle. Der Körperfettanteil hängt im Wesentlichen von den Körperproportionen, Größe und Gewicht ab. Körperfett ist ein wichtiger Grundversorger des Menschen. Die richtige Körperfettmenge (20-24%) hilft die Gesundheit zu erhalten wogegen ein zu geringer oder zu hoher Körperfettanteil (<19 // >25) zu gesundheitlichen Beeinträchtigungen oder Leistungsverminderung führen können.

F1	Geschlecht	01(Männlich) --- 02(Weiblich)	
F2	Alter	10 --- 99	
F3	Größe	100 --- 220	
F4	Gewicht	20 --- 150	
F5	Fett %	≤ 19	Untergewicht
	Fett %	= (20---24)	Normalgewicht
	Fett %	= (25---29)	Übergewicht
	Fett %	≥ 30	Adipös

Pulsmessfunktion

Umfassen Sie mit beiden Händen die Handpulssensoren am Computer damit eine Pulsmessung durchgeführt werden kann. Alternativ legen Sie einen kompatiblen Pulsgurt (un -codiert mit Übertragungsfrequenz von 5.0-5,5kHz) um. Der gemessene Pulswert wird in der Pulseanzeige angezeigt. Reaktion Dauer beträgt 30sec. Achtung: Die Pulsmessung ist nicht für medizinische Zwecke geeignet

Sicherungs- Clip

Der Sicherungsclip dient zu Absicherung in Notfällen. Er muss am Computer eingesteckt sein um Eingaben zu machen und das Laufband zu starten. Legen Sie den Sicherungs-Clip bei jedem Training an. Es dient zu Ihrer Sicherheit, damit bei Notabstieg das Laufband schnell stoppt. Befindet sich der Sicherungs- Clip nicht auf dem Computer zeigt der Computer die Fehlermeldung „---“ an. Durch Auflegen des Sicherungs- Clips werden alle Werte auf null gesetzt und der Computer ist startbereit.

Fehlercodes und Fehlerdiagnose

Bei Funktionsstörungen kann nebenstehende Auflistung von Fehlermeldungen eine Hilfe für versierte Personen sein. Grundsätzlich gilt, dass elektrische Reparaturarbeiten nur unter Einhaltung der einschlägigen Sicherheitsvorschriften durchzuführen sind. Nähere Informationen und Hilfestellung bei Funktionsstörungen gibt unsere Service-Abteilung (Kontakt-daten siehe letzte Seite).

Ruhezustand

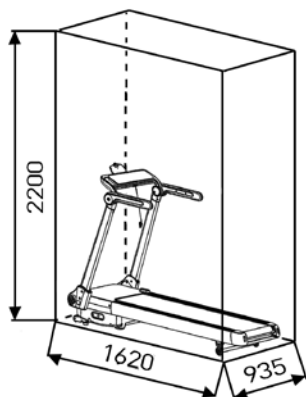
Wenn sich das Laufband länger als 10 Minuten im Standby-Modus befindet, wird er in den Ruhezustand versetzt

Km / Miles – Umschaltung

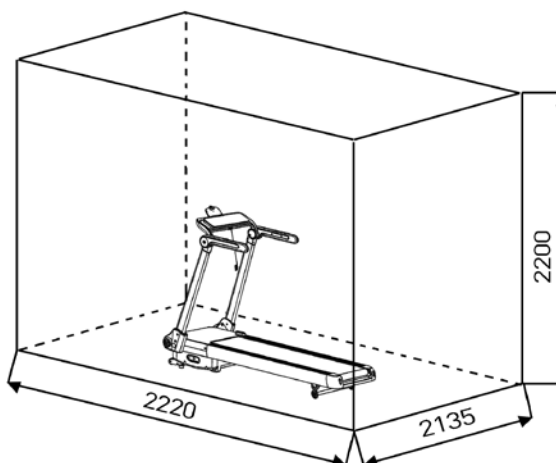
Wenn Sie den Sicherungsclip abziehen und die Tasten **[P]** und **[M]** gleichzeitig 3 Sekunden lang drücken, hören Sie einen Piepton und auf dem Bildschirm wird die Höchstgeschwindigkeit für beide Einheiten angezeigt (16 für Km/h und 10 für m/h).

Problem	Mögliche Ursache	Mögliche Lösung
----	Sicherheits-Clip nicht in Position	Legen Sie den Sicherungs-Clip auf die entsprechende Stelle am Computer.
E01	Kommunikationsstörung	Überprüfen Sie, ob das Kommunikationskabel richtig angeschlossen oder beschädigt ist.
E02	Motorkabel Falsch angeschlossen	Überprüfen Sie, ob das Motorkabel richtig angeschlossen ist. Überprüfen Sie, ob die Steuerung eigenartig riecht. Wenn ja, ersetzen Sie die Steuerung.
E03	Störung des Geschwindigkeitssignals	Überprüfen Sie, ob der Geschwindigkeitssensor richtig angeschlossen ist, und schließen Sie ihn gegebenenfalls wieder an. Überprüfen Sie, ob der Geschwindigkeitssensor ordnungsgemäß befestigt oder beschädigt ist. Reparieren oder ersetzen Sie ihn gegebenenfalls. Überprüfen Sie, ob der Motor beschädigt ist und ersetzen Sie ihn entsprechend.
E05	Überlastungsschutz	Überlastung oder Laufbandstau führen zu einem Überlastungsschutz. Prüfen Sie, ob der Motor mit einem Geräusch oder verbranntem Geruch läuft, und ersetzen Sie den Motor oder die Steuerung. Überprüfen Sie, ob die Nennspannung mit dem Laufband übereinstimmt, und verwenden Sie die richtige Nennspannung, um das Laufband mit Strom zu versorgen
E06	Unterspannungsschutz	Überprüfen Sie, ob eine niedrige Spannung vorliegt, die unter 50% der normalen Spannung liegt. In diesem Fall arbeiten Sie bitte in einer Umgebung mit höherer Spannung. Überprüfen Sie, ob die Steuerung merkwürdig riecht, und tauschen Sie es aus.

Trainingsfläche in mm
(für Gerät und Benutzer)



Freifläche in mm
(Trainingsfläche und
Sicherheitsfläche (umlaufend 60cm))



Trainingsanleitung

Um spürbare körperliche und gesundheitliche Verbesserungen zu erreichen, müssen für die Bestimmung des erforderlichen Trainingsaufwandes die folgenden Faktoren beachtet werden:

1. Intensität:

Die Stufe der körperlichen Belastung beim Training muß den Punkt der normalen Belastung überschreiten, ohne dabei den Punkt der Atemlosigkeit und /oder der Erschöpfung zu erreichen. Ein geeigneter Richtwert für ein effektives Training kann dabei der Puls sein. Dieser sollte sich während des Trainings in dem Bereich zwischen 70% und 85% des Maximalpulses befinden (Ermittlung und Berechnung siehe Tabelle und Formel).

Während der ersten Wochen sollte sich der Puls während des Trainings im unteren Bereich von 70% des Maximalpulses befinden. Im Laufe der darauffolgenden Wochen und Monate sollte die Pulsfrequenz langsam bis zur Obergrenze von 85% des Maximalpulses gesteigert werden. Je größer die Kondition des Trainierenden wird, desto mehr müssen die Trainingsanforderungen gesteigert werden, um in den Bereich zwischen 70% und 85% des Maximalpulses zu gelangen. Dieses ist durch eine Verlängerung der Trainingsdauer und/oder einer Erhöhung der Schwierigkeitsstufen möglich. Wird die Pulsfrequenz nicht in der Computeranzeige angezeigt oder wollen Sie sicherheitshalber Ihre Pulsfrequenz, die durch eventuelle Anwendungsfehler o.ä. falsch angezeigt werden könnte, kontrollieren, können Sie zu folgenden Hilfsmitteln greifen:

- Puls-Kontroll-Messung auf herkömmliche Weise (Abtasten des Pulsschlagendes z.B. am Handgelenk und zählen der Schläge innerhalb einer Minute).
- Puls-Kontroll-Messung mit entsprechend geeigneten und geeichten Puls-Mess-Geräten (im Sanitäts- Fachhandel erhältlich).

2. Häufigkeit:

Die meisten Experten empfehlen die Kombination einer gesundheitsbewußten Ernährung, die entsprechend dem Trainingsziel abgestimmt werden muß, und körperlicher Ertüchtigungen drei- bis fünfmal in der Woche.

Ein normaler Erwachsener muß zweimal pro Woche trainieren, um seine derzeitige Verfassung zu erhalten. Um seine Kondition zu verbessern und sein Körpergewicht zu verändern, benötigt er mindestens drei Trainingseinheiten pro Woche. Ideal bleibt natürlich eine Häufigkeit von fünf Trainingseinheiten pro Woche.

3. Gestaltung des Trainings

Jede Trainingseinheit sollte aus drei Trainingsphasen bestehen:

„Aufwärm-Phase“, „Trainings-Phase“ und „Abkühl-Phase“.

In der „Aufwärm-Phase“ soll die Körpertemperatur und die Sauerstoffzufuhr langsam gesteigert werden. Dieses ist durch gymnastische Übungen über eine Dauer von fünf bis zehn Minuten möglich.

Danach sollte das eigentliche Training („Trainings-Phase“) beginnen. Die Trainingsbelastung sollte erst einige Minuten gering sein und dann für eine Periode von 15 bis 30 Minuten so gesteigert werden, daß sich der Puls im Bereich zwischen 70% und 85% des Maximalpulses befindet.

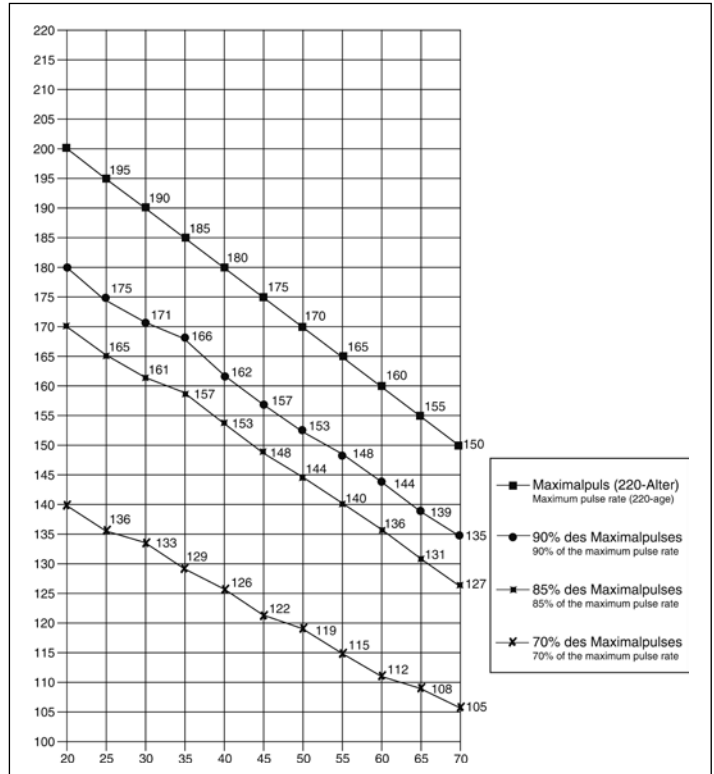
Um den Kreislauf nach der „Trainings-Phase“ zu unterstützen und einem Muskelkater oder Zerrungen vorzubeugen, muß nach der „Trainings-Phase“ noch die „Abkühl-Phase“ eingehalten werden. In dieser sollten, fünf bis zehn

Minuten lang, Dehnungsübungen und/oder leichte gymnastische Übungen durchgeführt werden.

Weitere Informationen zum Thema Aufwärmübungen, Dehnungsübungen oder allgemeine Gymnastikübungen finden Sie in unserem Downloadbereich unter www.christopeit-sport.com

4. Motivation

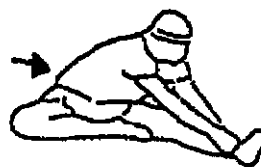
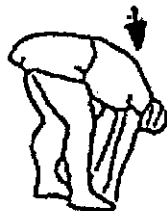
Der Schlüssel für ein erfolgreiches Programm ist ein regelmäßiges Training. Sie sollten sich einen festen Zeitpunkt und Platz pro Trainingstag einrichten und sich auch geistig auf das Training vorbereiten. Trainieren Sie nur gut gelaunt und halten Sie sich stets Ihr Ziel vor Augen. Bei kontinuierlichem Training werden Sie Tag für Tag feststellen, wie Sie sich weiterentwickeln und Ihrem persönlichen Trainingsziel Stück für Stück näher kommen.



Berechnungsformeln: Maximalpuls = 220 - Alter
 90% des Maximalpulses = (220 - Alter) x 0,9
 85% des Maximalpulses = (220 - Alter) x 0,85
 70% des Maximalpulses = (220 - Alter) x 0,7

Aufwärmübungen (Warm Up)

Starten Sie Ihre Aufwärmphase durch Gehen auf der Stelle für mind. 3 Minuten und führen Sie danach folgende gymnastische Übungen durch um den Körper auf die Trainingsphase entsprechend vorzubereiten. Bei den Übungen nicht übertreiben und nur soweit ausführen bis ein leichtes Ziehen zu spüren ist. Diese Position dann etwas halten.



Greifen Sie mit der linken Hand hinter den Kopf an die rechte Schulter und ziehen Sie mit der rechten Hand etwas an der linken Armbeuge. Nach 20Sek. Arm wechseln.

Beugen Sie sich soweit wie möglich nach vorn und lassen Sie die Beine fast durchgestreckt. Zeigen Sie dabei mit den Fingern in Richtung Fußspitze. 2 x 20Sek.

Setzen sie sich mit einem Bein gestreckt auf den Boden und beugen Sie sich vor und versuchen Sie den Fuß mit den Händen zu erreichen. 2 x 20Sek.

Knien Sie sich in weitem Ausfallschritt nach vorn und stützen Sie sich mit den Händen auf dem Boden ab. Drücken Sie das Becken nach unten. Nach 20 Sek. Bein wechseln.

Nach den Aufwärmübungen durch etwas schütteln die Arme und Beine lockern.

Hören Sie nach der Trainingsphase nicht abrupt auf, sondern radeln Sie gemütlich noch etwas ohne Widerstand aus um wieder in die normale Puls-Zone zu gelangen. (Cool down) Wir empfehlen die Aufwärmübungen zum Abschluss des Trainings erneut durchzuführen und das Training mit Ausschütteln der Extremitäten zu beenden.

Stückliste-Ersatzteilliste TM 800S Best.-Nr. 1940

Technische Daten: Stand: 01. 11. 2019

Laufband ohne Montage direkt einsatzbereit

Ohne großen Aufwand und im Handumdrehen lässt sich das Laufband zusammenlegen und leicht verstauen. Die Transportrollen und Standfüße runden das Platzwunder bei maximalen Komfort ab.

- 100% vormontiert
- Motor Dauerleistung 1,25 PS (0,92 kW), maximale Motorleistung 1,75 PS (1,3 kW)
- Geschwindigkeit: 1 km/h bis 16 km/h (in 0,1 km/h Schritten einstellbar)
- 4 vorgegebene Trainingsprogramme mit programmierter Geschwindigkeitsregelung
- 3 individuelle Benutzerprogramme
- 1 manuelles Programm
- Direktwahltasten für 2 km/h, 4 km/h, 6 km/h, 8 km/h, 10 km/h und 12 km/h
- Einstellmöglichkeit an den Handgriffen für Geschwindigkeit und Ein- und Ausschalten
- Handpulsmessung an den Handgriffen
- Steigung 3-fach manuell einstellbar
- Schwingungsgedämpfte Lauffläche
- Sicherheitsbandstopp
- Platz sparend zusammenklappbar
- Futuristisches Blue Backlit Display mit modernen Touch Buttons
- Display mit LED Anzeige von: Zeit, Entfernung, Geschwindigkeit, ca. Kalorienverbrauch und Pulsfrequenz
- Im manuellen Programm ist die Eingabe von persönlichen Grenzwerten wie Zeit, Entfernung und ca. Kalorienverbrauch möglich
- Computer enthält Empfänger für drahtlosen Pulsmessgurt
- Anschlussmöglichkeit für einen MP3 Player und Wiedergabe durch die Entertainment Lautsprecher
- Halterung für Tablet + Smartphone
- Geeignet bis zu einem Körpergewicht von max. 120 kg
- Abmessung der Lauffläche: ca. L 120 x B 46 cm
- elektrische Daten: 220-240V/50-60Hz /900 Watt

Gerätegewicht: ca. 79 kg

Stellmaße: ca. L 162 x B 93,5 x H 126

Nach Öffnen der Verpackung bitte kontrollieren, ob alle Teile entsprechend der nachfolgenden Montageschritte vorhanden sind. Ist dies der Fall, können Sie mit dem Zusammenbau beginnen. Wenn ein Bauteil nicht in Ordnung ist oder fehlt, oder wenn Sie in Zukunft ein Ersatzteil benötigen, wenden Sie sich bitte an:

Internet Service- und Ersatzteilportal:
www.christopeit-service.de

Adresse: Top-Sports Gilles GmbH
Friedrichstraße 55
42551 Velbert
Telefon: +49 (0)20 51 / 60 67-0
Telefax: +49 (0)20 51 / 60 67-44
e-mail: info@christopeit-sport.com
www.christopeit-sport.com

Dieses Laufband ist nur für den privaten Heimsportbereich gedacht und nicht für gewerbliche oder kommerzielle Nutzung geeignet. Heimsportnutzung Klasse H/C

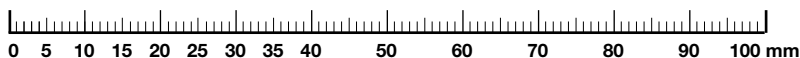


Abb.-Nr.	Bezeichnung	Abmessung	Menge	montiert an	ET-Nummer
1	Grundrahmen		1	46	33-1940-01-SW
2L	Stützrohr links		1	1+3-4+31-33	33-1940-02-SW
2R	Stützrohr rechts		1	1+3-4+31-33	33-1940-03-SW
3	Computerhalterung		1	2+29-33	33-1940-04-SW
4L	Griffstütze links		1	2L-3+29L-31L	33-1940-05-SW
4R	Griffstütze rechts		1	2R-3+29R-31R	33-1940-06-SW
5	Steigungsbügel		1	58	33-1940-07-SW
6	Rolle vorne		1	1+45	33-1940-08-SW
7	Rolle hinten		1	1+45	33-1940-09-SW
8	Entriegelung		2	2L/R	36-1640-08-BT
9	Positionierungsstift		1	2L	36-1940-04-BT
10	Sicherheitsclip Aufnahme Kontakte		4	11	36-1940-05-BT
11	Sicherheitsclip Aufnahme Einsatz		1	10	36-1940-06-BT
12	Feder		1	32	36-1940-07-BT
13	Feder		1	2L+9	36-1940-08-BT
14	Feder		2	2L/R+8	36-1640-10-BT
15	Spannungsfeder		2	5	36-1940-09-BT
16	Kunststoffhalterung		8	46	36-1940-10-BT
17	Kurzes Durchführungsrohr		2	62	36-1940-11-BT
18	Befestigung		2	58	36-1940-12-BT
19	Untere Motorverkleidung		1	1+20	36-1940-01-BT
20	Obere Motorverkleidung		1	1+19	36-1940-02-BT
21	Vorderes Fußpolster		2	1	36-1940-13-BT
22L	Seitenleiste links		1	1	36-1940-14-BT
22R	Seitenleiste rechts		1	1	36-1940-15-BT
23L	Stützrohrverkleidung links		1	1	36-1640-17-BT
23R	Stützrohrverkleidung rechts		1	1	36-1640-18-BT

Abb.-Nr.	Bezeichnung	Abmessung	Menge	montiert an	ET-Nummer
24L	Drehknopf links		1	26L	36-1640-19-BT
24R	Drehknopf rechts		1	26R	36-1640-20-BT
25L	Untere Verkleidung links		1	23L	36-1640-21-BT
25R	Untere Verkleidung rechts		1	23R	36-1640-22-BT
26L	Drehknopfaufnahme links		1	25L	36-1640-23-BT
26R	Drehknopfaufnahme rechts		1	25R	36-1640-24-BT
27L	Äußere Rohrabdeckung links		1	28L	36-1940-16-BT
27R	Äußere Rohrabdeckung rechts		1	28R	36-1940-17-BT
28L	Innere Rohrabdeckung links		1	27L	36-1940-18-BT
28R	Innere Rohrabdeckung rechts		1	27R	36-1940-19-BT
29L	Äußere Griffabdeckung links		1	30L	36-1940-20-BT
29R	Äußere Griffabdeckung rechts		1	30R	36-1940-21-BT
30L	Innere Griffabdeckung links		1	29L	36-1940-22-BT
30R	Innere Griffabdeckung rechts		1	29R	36-1940-23-BT
31L	Pulsgriff links		1	4L	36-1940-24-BT
31R	Pulsgriff rechts		1	4R	36-1940-25-BT
32	Obere Abdeckung des Computerrahmens		1	3+33	36-1940-26-BT
33	Untere Abdeckung des Computerrahmens		1	3+32	36-1940-27-BT
34	Obere Abdeckung des Computers		1	35	36-1940-28-BT
35	Hintere Abdeckung des Computers		1	34	36-1940-29-BT
36	Konsolenplatine		1	35	36-1940-03-BT
37	Lichtleitstreifen		1	36	36-1940-30-BT
38	Tab Halterung Aufnahme		1	32	36-1940-31-BT
39	Tab Halterung		1	32	36-1940-32-BT
40	Hintere Abdeckung der Tab Halterung		1	32	36-1940-33-BT
41	Tab Klemme		1	40	36-1940-34-BT
42	Sicherheitsclip Aufnahme		1	36	36-1940-35-BT
43	Sicherheitsclip		1	42	36-1940-36-BT
44	Unterlage für die Tab Halterung		1	39	36-1940-37-BT
45	Lauffläche		1	6-7	36-1940-38-BT
46	Gleitbrett		1	1	36-1940-39-BT
47	Transportrolle		2	1	36-1940-40-BT
48	Stützrad		2	5+58	36-1940-41-BT
49	Gummifuss		4	1	36-1940-42-BT
50	Kabelschutz		2	1	36-1241-19-BT
51	Gummidämpfer		6	1+46	36-1940-43-BT
52	Zugentlastung		1	1	36-1352-44-BT
53	Rechteckstopfen		2	4L/R	36-1940-45-BT
54	Flachriemen		1	6+97	36-1940-46-BT
55	Gummischeibe		2	46	36-1940-47-BT
56	Innensechskantschraube	M8x40	2	5	36-9920119-BT
57	Innensechskantschraube	M6x12	4	1+47	36-9329714-BT
58	Steigungsbügelaufnahme		2	5	33-1940-10-SW
59	Sechskantschraube	M8x55	1	97	36-9841208-BT
60	Sechskantschraube	M8x40	1	97	39-10132
61	Sechskantschraube	M8x15	2	97	39-10247-SW
62	Innensechskantschraube	M10x85	2	2L/R+3	36-9329717-BT
63	Innensechskantschraube	M8x18	4	97	39-10454
64	Innensechskantschraube	M6x55	2	7	39-10141
65	Innensechskantschraube	M6x45	1	6	39-9976
66	Innensechskantschraube	M6x15	2	2L/R	39-9911
67	Innensechskantschraube	M6x30	2	46	39-9824
68	Innensechskantschraube	M6x25	6	46	39-9970-SW
69	Kreuzschlitzschraube	M6x15	4	1+49	39-10080

Abb.-Nr.	Bezeichnung	Abmessung	Menge	montiert an	ET-Nummer
70	Kreuzschlitzschraube	M5x16	11	19+22L/R	39-10040
71	Kreuzschlitzschraube	M5x8	8	24L/R+26L/R+80	39-9903
72	Kreuzschlitzschraube	M4x8	6	92-103	39-10188
73	Kreuzschlitzschraube	4x22	3	20	39-10191
74	Kreuzschlitzschraube	4x32	9	35	39-10189
75	Kreuzschlitzschraube	4x16	65	20-36	39-10187
76	Kreuzschlitzschraube	4x12	3	80	39-10187
77	Kreuzschlitzschraube	4x16	8	46	39-10187
78	Kreuzschlitzschraube	3x6	9	39-40	39-10074
79	Kreuzschlitzschraube	3x10	14	42+104	39-10078
80	Endabdeckung		1	1+22L/R	36-1940-48-BT
81	Netzanschlusskabel		1	98	36-1352-22-BT
82	Zahnscheibe	6//12	3	6+7	39-10429
83	Unterlegscheibe	10//20	4	62	39-10207
84	Unterlegscheibe	8//13	8	56+97	33-9962-CR
85	Unterlegscheibe	6//22	2	66	39-10065-SW
86	Überlastsicherung		1	92	36-1352-30-BT
87	Federring	Für M8	6	97	39-9864
88	Selbstsichernde Mutter	M10	2	62	39-9981
89	Selbstsichernde Mutter	M6	9	9+67	39-9891-CR
90	Achslager		4	2L/R	36-1640-12-BT
91	Gummidämpfer		2	2L/R	36-1940-49-BT
92	Leiterplatte		1	1	36-1940-50-BT
93L	Ferntasten Start/Stop, Pulssensor		1	31L	36-1940-51-BT
93R	Ferntasten +/- km/h, Pulssensor		1	31L	36-1940-52-BT
94	Computerkabel		1	3	36-1940-53-BT
95	Verbindungskabel		1	2R	36-1940-54-BT
96	Steuerkabel		1	1	36-1940-55-BT
97	Motor		1	1	33-1570-15-SI
98	Schalter		1	1	36-1352-29-BT
99	Audiobuchse		1	36	36-1940-56-BT
100	Audiokabel		1	36	36-1142-30-BT
101	USB Ladebuchse		1	36	36-1940-57-BT
102	Spule		1	1	36-1940-58-BT
103	Netzfilter		1	1	36-1940-59-BT
104	Lautsprecher		2	36	36-1940-60-BT
105	Werkzeugset		1		36-1940-61-BT
106	Montage- und Bedienungsanleitung		1		36-1940-62-BT

1. Important Recommendations and Safety Information	Page 14
2. Assembly Instructions With Exploded Diagrams	Page 15 - 17
3. Maintenance and Adjusting	Page 18
4. Computer manual	Page 19 - 21
5. Training Instructions, Warm up exercises (Warm Up)	Page 22
6. Technical data	Page 23 - 25
7. Summary of Parts	Page 62

Dear customer,

We congratulate you on your purchase of this home training sports unit and hope that we will have a great deal of pleasure with it. Please take heed of the enclosed notes and instructions and follow them closely concerning assembly and use.

Please do not hesitate to contact us at any time if you should have any questions.

Top-Sports Gilles GmbH
Friedrichstraße 55
42551 Velbert



Important Recommendations and Safety Instructions

Our products are all TÜV-GS tested and therefore represent the highest current safety standards. However, this fact does not make it unnecessary to observe the following principles strictly.

1. Assemble the machine exactly as described in the installation instructions and use only the enclosed, specific parts of the machine contained in the assembly. Before assembling, verify the completeness of the delivery against the delivery notice and the completeness of the carton against the parts list in the installation and operating instructions.
2. Check the firm seating off all screws, nuts and other connections before using the machine for the first time and at regular intervals (every 1-2 months) to ensure that the trainer is in a safe condition. Replace defective components immediately and/or keep the equipment out of use until repair.
3. Set up the machine in a dry, level place and protect it from moisture and water. Uneven parts of the floor must be compensated by suitable measures and by the provided adjustable parts of the machine if such are installed. Ensure that no contact occurs with moisture or water.
4. Place a suitable base (e.g. rubber mat, wooden board etc.) beneath the machine if the area of the machine must be specially protected against indentations, dirt etc.
5. Before beginning training, remove all objects within a radius of 2 metres from the machine.
6. Do not use aggressive cleaning agents to clean the machine and employ only the supplied tools or suitable tools of your own to assemble the machine and for any necessary repairs. Remove drops of sweat from the machine immediately after finishing training.
7. **WARNING!** Systems of the heart frequency supervision can be inexact. Excessive training can lead to serious health damage or to the death. Consult a doctor before beginning a planned training programme. He can define the maximum exertion (pulse, Watts, duration of training etc.) to which you may expose yourself and can give you precise information on the correct posture during training, the targets of your training and your diet. Never train after eating large meals.
8. Only train on the machine when it is in correct working order. Use original spare parts only for any necessary repairs. **WARNING:** Replace the worn parts immediately and keep this equipment out of use until repaired.
9. When setting the adjustable parts, observe the correct position and the marked, maximum setting positions and ensure that the newly adjusted position is correctly secured. Please remove the Tools you need to adjust after adjusting a new position.
10. Unless otherwise described in the instructions, the machine must only be used for training by one person at a time. The exercise time should not overtake 60 min./daily.


11. Wear training clothes and shoes which are suitable for fitness training with the machine. Your clothes must be such that they cannot catch during training due to their shape (e.g. length). Your training shoes should be appropriate for the trainer, must support your feet firmly and must have non-slip soles.

12. **WARNING!** If you notice a feeling of dizziness, sickness, chest pain or other abnormal symptoms, stop training and consult a doctor.

13. Never forget that sports machines are not toys. They must therefore only be used according to their purpose and by suitably informed and instructed persons.

14. People such as children, invalids and handicapped persons should only use the machine in the presence of another person who can give aid and advice. Take suitable measures to ensure that children never use the machine without supervision.

15. Ensure that the person conducting training and other people never move or hold any parts of their body into the vicinity of moving parts.

16.  At the end of its life span this product is not allowed to dispose over the normal household waste, but it must be given to an assembly point for the recycling of electric and electronic components. You may find the symbol on the product, on the instructions or on the packing.

The materials are reusable in accordance with their marking. With the re-use, the material utilization or the protection of our environment. Please ask the local administration for the responsible disposal place.

17. To protect the environment, do not dispose of the packaging materials, used batteries or parts of the machine as household waste. Put these in the appropriate collection bins or bring them to a suitable collection point.

18. The maximum permissible load (=body weight) is specified as 120 kg. Evaluate your body weight before you starting the exercise.

19. If the connecting cable of this item is damaged, this must be replaced by the manufacturer or the customer service or with an electrically certified person.

20. This machine has been tested and certified in compliance with EN ISO 20957-1:2013, EN 957-6:2010/A1 :2014 .

21. The assembly and operating instructions is part of the product. If selling or passing to another person the documentation must be provided with the product.

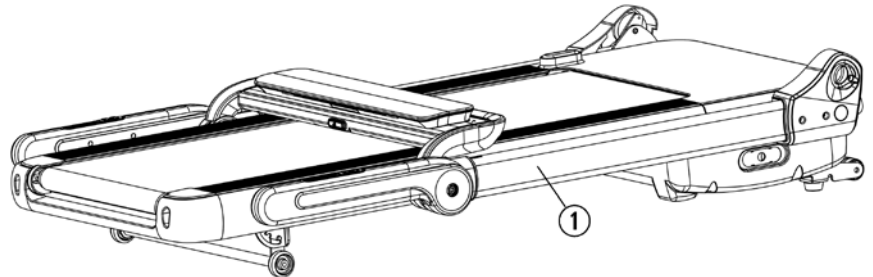
Monteringsvejledning

Inden montering påbegyndes, skal du sørge for at overholde vores anbefalinger og sikkerhedsinstruktioner.

Trin 1:

Fjern løbebåndet

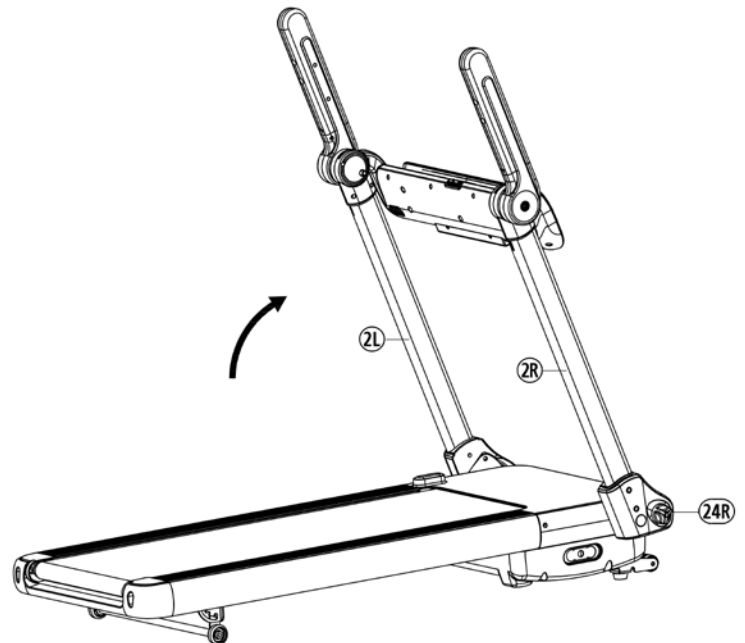
1. Fjern alle små dele, løst emballagemateriale ud af kassen, og tag derefter ud med hjælp fra en anden person den forudmonterede emballagestamme. Sæt dine hænder under hovedrammen (1) at tage ud af kartonen og passe på, at der ikke klemmes. Skær ikke nylonremmen til fjernelse af hovedrammen fra kartonen.



Trin 2:

Udfoldning af støtterørene (2)

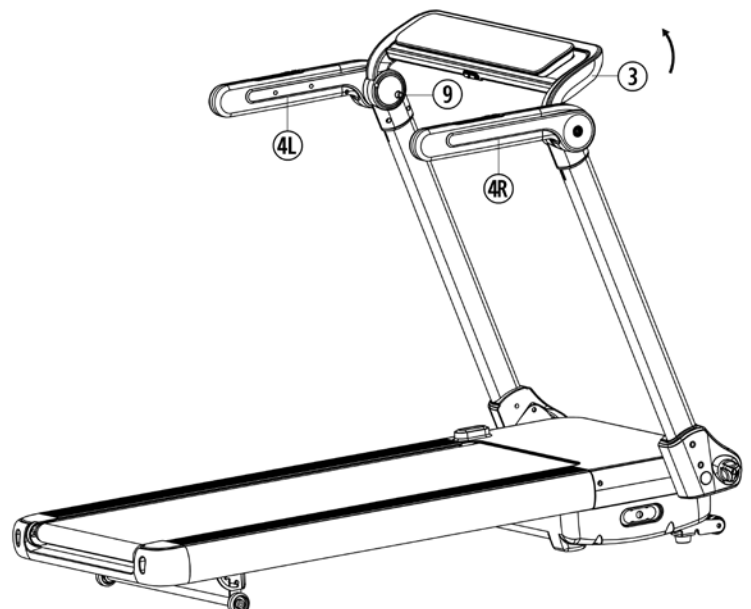
1. Klip nylonremmen med omhu og lås de venstre og højre støtter (2L + 2R) ved at dreje håndtaget til venstre og højre (24L + 24R) i oplåsnings position.
2. Fold støtterne til venstre og højre side (2L + 2R) forsigtigt op, og lås støttens (2L + 2R) lodrette position ved at dreje håndtaget til venstre og højre (24L + 24R) i låst position.



Trin 3:

Placering af håndtagene (4)

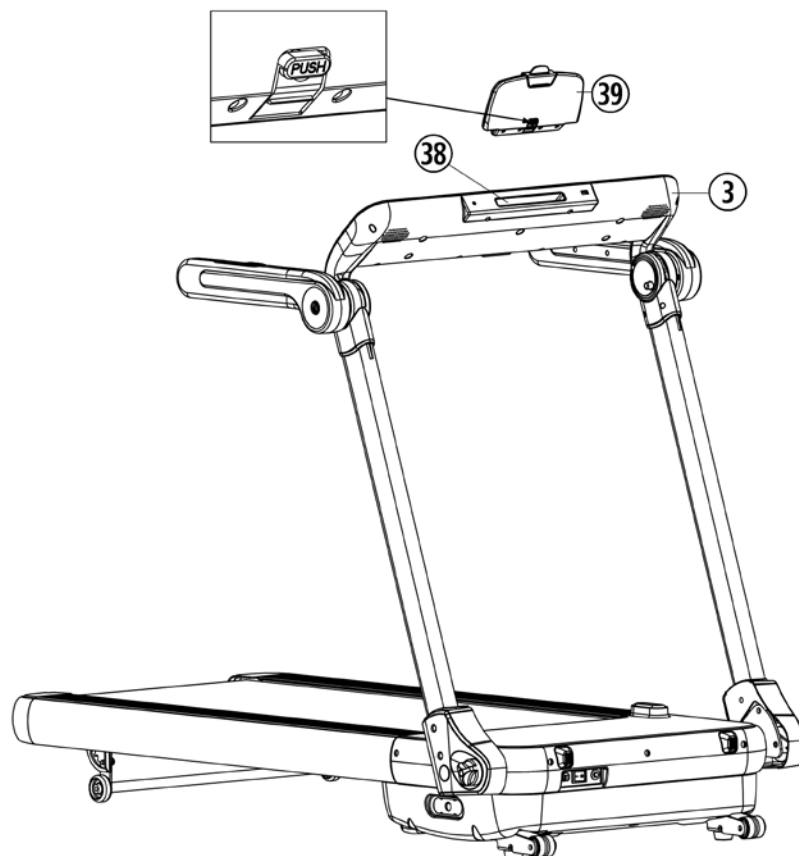
1. Drej håndtagene (4L + 4R) ned.
2. Drej computeren (3), indtil positioneringsnålen (9) springer op.



Trin 4:

Indsætning af faneholderen (39)

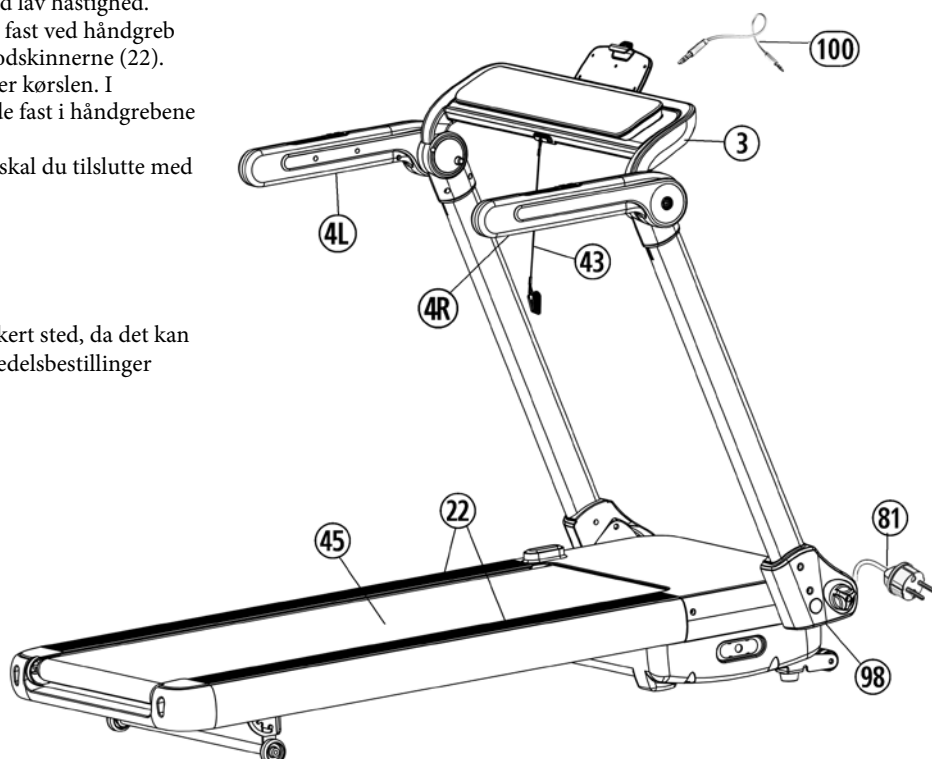
1. Tryk på "PUSH" -knappen på faneholderen (39), og indsæt faneholder (39) i faneholder beslaget (38).



Trin 5:

Kontrol og hvordan man starter

1. Kontroller den korrekte installation og funktion af alle skruede og stikforbindelser.
2. Tilslut strømforsyningskablet, når alt er i orden (81) med vægstrøm (220-240V ~ 50-60Hz) og tænd for hovedafbryderen (98) under frontrammen.
3. Sæt sikkerhedstasten (43) på computeren (3), og computeren viser normal manuel tilstand. Sæt sikkerhedsklemmen (43) på din træningsklud, og stå på sideskinnerne (22). Tryk på Start-knappen, og efter en nedtælling begynder løbebåndet at bevæge sig. Begynd at gå på gangoverfladen (45), når hastigheden er langsomt, og følg hastigheden. Gør dig bekendt med maskinen ved indstillinger med lav hastighed.
4. Kør i midten af løbeoverfladen (45) og hold dig fast ved håndgreb (4), hvis du føler dig usikker og ikke træder på sidedefoskinnerne (22). Kør kun med kig på computeren på løbebåndet under kørslen. I nødstilfælde skal du trin på løbebåndets side og holde fast i håndgrebene (4).
5. Hvis du f.eks. Vil bruge en ekstern MP3-afspiller, skal du tilslutte med kabel (100) og computer (3).



Bemærk:

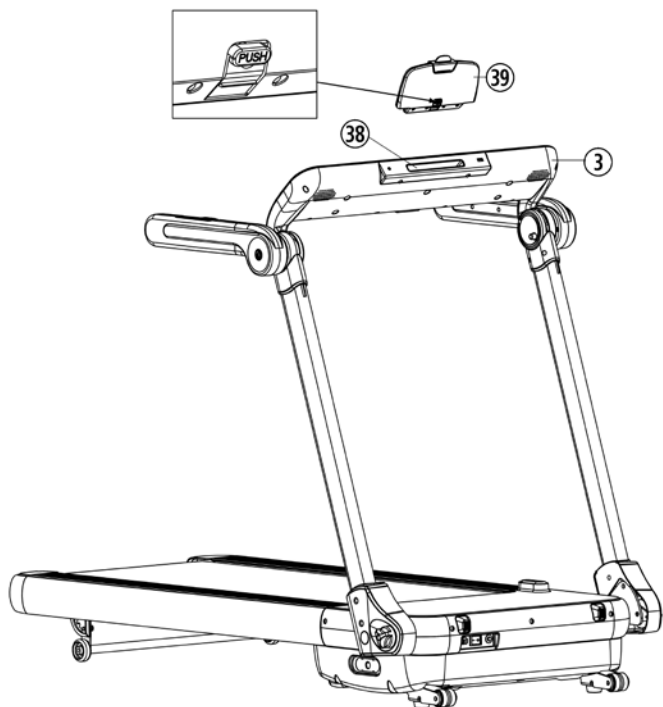
Opbevar værktøjssættet og instruktionerne på et sikkert sted, da det kan være nødvendigt for senere reparationer eller reservedelsbestillinger

Sådan flyttes / opbevares din løbebånd:

Før du folder løbebåndet, skal du sætte stikket ud af væggen og vente, til løbefladen er helt stoppet, og lyset i display er slukket. Start ikke løbebåndet i foldbar position!

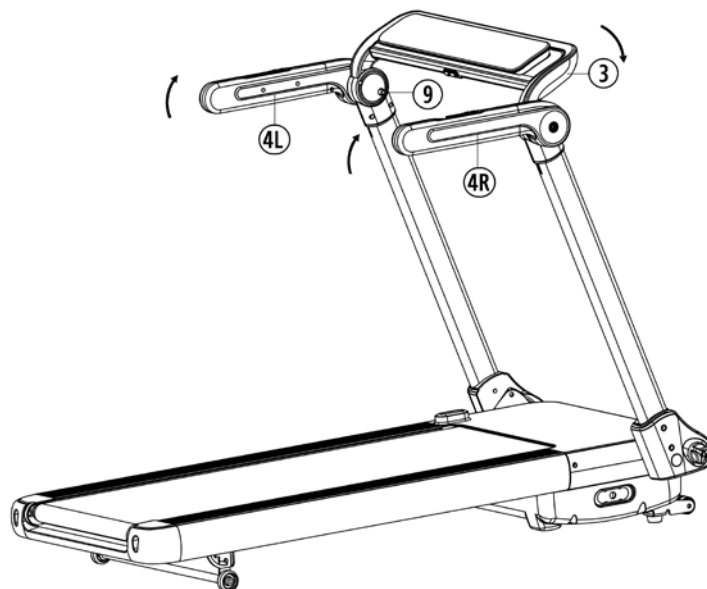
Trin 1:

1. Tryk på knappen " PUSH " på faneholderen (38), træk i fanen holder (38) ud af faneholderbeslaget (38).



Step 2:

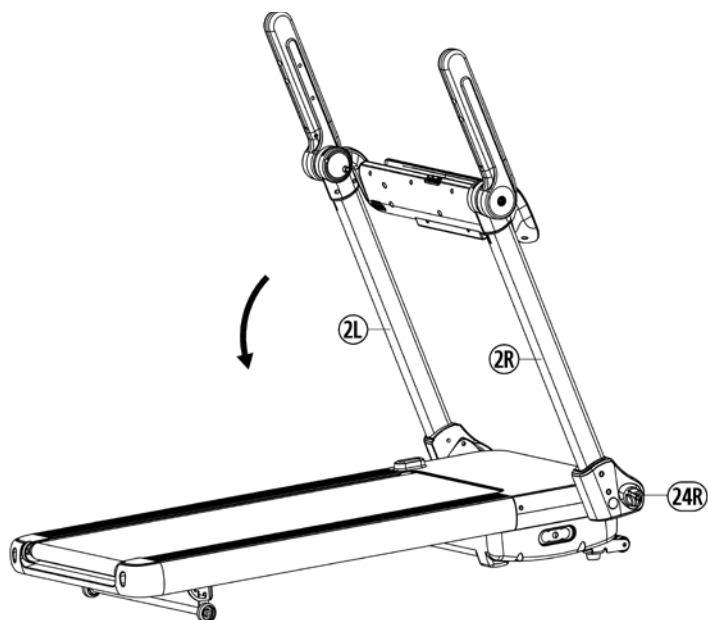
1. Tryk positioneringsnålen (9) ind, og fold computeren (3) bagud.
2. Drej venstre og højre håndtag (4L / 4R) i øverste position.



Step 3:

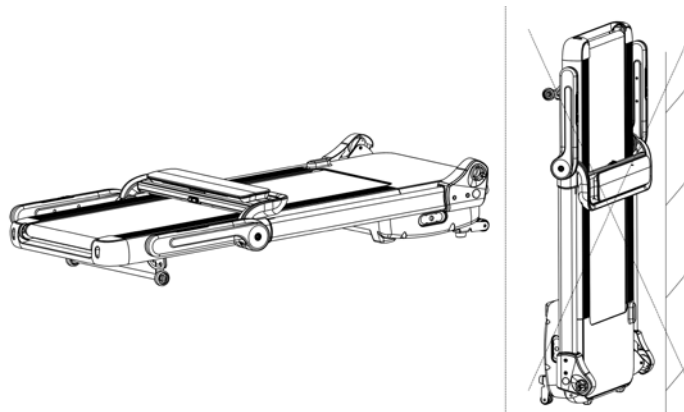
1. Lås de venstre og højre støtter op (2L + 2R) ved at dreje på håndtaget

drejeknap til venstre og højre (24L + 24R) for oplåsning. Klap støtterne venstre og højre side (2L + 2R) forsigtigt ned, og lås den vandrete position af understøttelser (2L + 2R) ved at dreje den ind



Step 4:

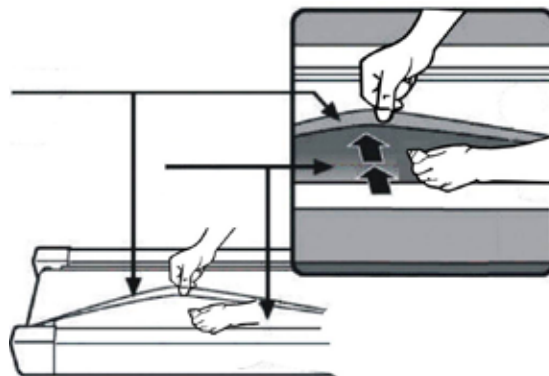
1. Efter foldning opbevares produktet fladt som vist nedenfor eller skubbet under bordet, stol og seng. Undgå opretstående opbevaring, eller vær opmærksom på tilstrækkelig fiksering mod fald.



Vedligeholdelse og justering

1. Smøring af løbebåndets bælte :

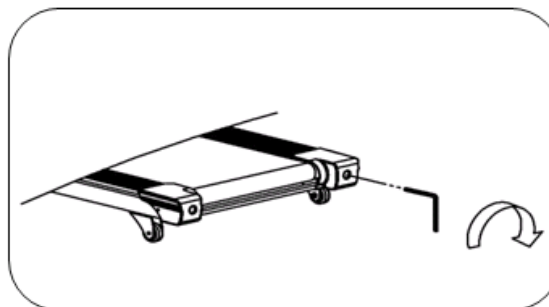
For at holde maskinen i bedste stand, skal du tilføje nogle silikoneolie mellem løbebåndet og løbebordet efter 50 timer eller 1 til 2 måneders brug. Men løbebåndet kan glide, hvis du smører for meget. For at smøre bæltet skal du trække gang bæltet op og sprøjte silikoneolien ind i mellemrummet mellem bælte og gang dæk.



2. Justering af løbebånd:

Du skal justere gang bæltet til den normale position i de følgende trin, hvis det er slukket.

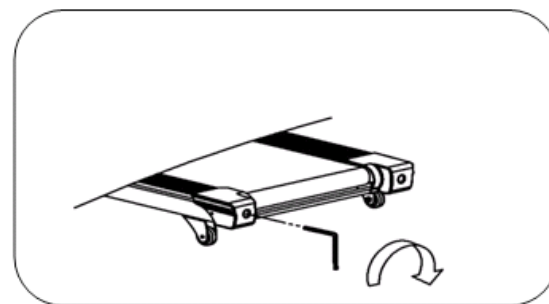
1. Indstil hastighed på 3-5 km.
2. Brug unbrakonøglen til at justere båndets spændingsbolt på systemrammen.
3. Drej den højre spændingsbolt med uret, hvis du vil bevæge bæltet mod venstre.
4. Drej venstre spændingsbolt med uret, hvis du vil bevæge bæltet mod højre.
5. Hvis du allerede har gjort i henhold til ovenstående trin, og det stadig ikke er i det rigtige område, skal løbebåndet allerede være beskadiget, skal du kontakte din lokale forhandler for udskiftning



Bemærk: Sørg for, at løbefladen er så centreret som muligt. Når disse bevæger sig for langt fra midten (ca. 10 mm), skal de justeres ind i midten.

3. Løbebælts tips:

1. Sørg for, at gang bæltet ikke er for løst.
2. Sørg for, at motorremmen ikke er for løs.



4. Intet lys på skærmen:

1. Kontroller, om strømstikket er korrekt tilsluttet.
2. Kontroller, om sikkerhedstasten på computeren er på plads.
3. Kontroller, om ledningen i højre stolpe er korrekt tilsluttet.

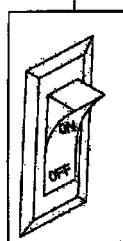
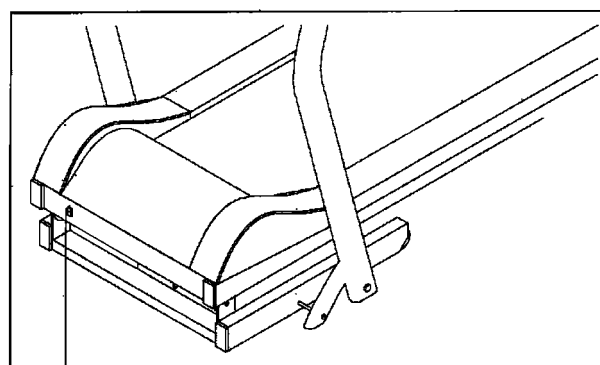
Remind ! Before you inspect any wire or electrician part, please ensure that the Power supply has been turned off.

5. Abnormal noise from the machine

1. Check if any screw of machine is loose.
2. Check if the motor belt is off.
3. Check if the running belt is off.





Note:

Please contact your local dealer if you have checked all the above listed things but the problem is still there.





Function of Displays:

-  1. - Viser hvor længe du har kørt i minutter og sekunder i den normale model eller resterende tid i nedtællings modellen.
-  2. - Viser, hvor langt du har løbet i kilometer i den normale model og resterende afstand i nedtællings modellen
-  3. - Viser løbebåndets hastighed i kilometer i timen eller hjerterytmen, når dine hænder berører puls sensorerne.
-  4. - Viser de kilokalorier, der er forbrugt i kcal.

Funktion af taster:

[start] - tast

Tryk på Start-tasten for at starte træningsprogrammet (motoren starter at køre). Denne tast findes også på puls grebene.

[stop] - nøgle

Tryk på [stop] -tasten under træningen for at afbryde programmet (motor stopper med at køre). Inden for 5 min. Du kan trykke på [start] - Tast for at fortsætte dette træningsprogram eller trykke på [stop] - tast igen for at afslutte dette pro-gram. For værdier kan indstilles til nul ved at trykke på [stop] - tasten. Denne tast findes også på puls grebene.

- Key: (Function)

Vælg tast for tidsprogram H-1, afstandsprogram H-2 eller kaloriprogram H-3.

- Key: (Program)

Tryk på denne tast for at vælge træningsprogrammer Manual / P1-P14 / U1-U3 / HR1- HR3 / FAT

- Key:

Tryk på hastighedstasten for at øge indstillingerne eller motorhastigheden. Denne tast findes også på pulsgrebene.

- Key:

Tryk på hastighed ned-tasten for at mindske indstillingerne eller motorhastigheden. Denne tast findes også på pulsgrebene.

Hurtig hastighedstaster 2, 4, 6, 8, 10 og 12 km / t:

Tryk på en af disse taster, og hastigheden ændres direkte til 2, 4, 6, 8, 10 og 12 km / h.

brugervejledning

Sådan starter manuel tilstand:

Sæt AC-stikket i væggen 230V ~ 50Hz, og tænd for afbryderen. Sæt sikkerhedsklip på computeren, og det viser normal manuel tilstand. Stå dine fødder på begge sideskinner. Sæt sikkerhedstasten på din træningsklud, og tryk på starttasten for at starte med øvning. Efter 3 sek. tæl ned, motoren begynder at køre langsomt, og du kan træde på løbebåndet og følge hastigheden. Juster hastigheden med / tasterne til den ønskede hastighed. Når du sætter sikkerheds clipset fra computeren når som helst, stopper motoren langsomt, og displayet viser "---". Efter at have sat sikkerhedsnøglen på computeren, vises det normale manuelle program. Tryk på / tasten for at justere hastigheden. Tryk på hurtig hastighed - tasten for hurtigt at justere hastigheden. Alle værdier på skærme modvirker.

Tidsprogram (H1):



I den normale manuelle tilstand skal du trykke på tasten for at åbne tiden pro-gram H-1. Tidsvisningen vil blinke, og den oprindelige værdi er 15:00. Tryk på tasten for at indstille værdien. Området er: 5: 00-99: 00. Hvis der indstilles en værdi, tæller displayet op til nul og stopper derefter med at køre motor.

Afstandsprogram (H2):

I den normale manuelle tilstand skal du trykke på tasten for at åbne afstandsprogram H-2. Afstandsvisningen vil blinke, og den oprindelige værdi er 1,00 km. Tryk på / tasten for at indstille værdien. Området er: 0,50-99: 90 km. Hvis der indstilles en værdi, tæller displayet op til nul og stopper derefter med at køre motor.

KCalories - program (H3):

I den normale manuelle tilstand skal du trykke på tasten for at indtaste kalorier pro-gram H-3. Kaloriedisplayet vil blinke, og den oprindelige værdi er 50,0

kcal. Tryk på   at indstille værdien. Området er: 10- 999kcal.

Hvis der indstilles en værdi, tæller displayet op til nul og stopper derefter med at køre motor.

Hvis du ikke har indstillet noget, øges værdien automatisk til det maksimale og genstartes. I det manuelle program slukker slidbanen automatisk efter 99:59 minutter.

Træningsprogrammer P1-P14:

I den normale manuelle tilstand skal du trykke på tasten for at vælge et af træningshastighedsprogrammerne P1-P14. Hvert program er opdelt i 20 tidsintervaller, og hastigheden ændres som følgende programliste viser. Den oprindelige indstillingstid er 30 minutter, indstil et tidspunkt for træning og tryk på Start for at starte pro-gram. Tryk på Stop for at få en pause eller afslutte tidligere programmet. Tryk på hastighedstasten for at justere hastighed under programmet, hvis det er for hurtigt eller langsomt. Med næste tidsintervaller skifter hastighedsniveauet tilbage til program-tilstand. Hvis programmet kører indtil slutningen af tiden, stopper motoren med at køre

Program	Time	Programs in 20 intervals of time																			
		1	2	3	4	5	6	7	8	9	10	11	12	13	14	15	16	17	18	19	20
P01	SPEED	2	3	3	4	5	3	4	5	5	3	4	5	4	4	4	2	3	3	5	3
P02	SPEED	2	4	4	5	6	4	6	6	6	4	5	6	4	4	4	2	2	5	4	2
P03	SPEED	2	4	4	6	6	4	7	7	7	4	7	7	4	4	4	2	4	5	3	2
P04	SPEED	3	5	5	6	7	7	5	7	7	8	8	5	9	5	5	6	6	4	4	3
P05	SPEED	2	4	4	5	6	7	7	5	6	7	8	8	5	4	3	3	6	5	4	2
P06	SPEED	2	4	4	4	5	6	8	8	6	7	8	8	6	4	4	2	5	4	3	2
P07	SPEED	2	3	3	3	4	5	3	4	5	3	4	5	3	3	3	6	6	5	3	3
P08	SPEED	2	3	3	6	7	7	4	6	7	4	6	7	4	4	4	2	3	4	4	2
P09	SPEED	2	4	4	7	7	4	7	8	4	8	9	9	4	4	4	5	6	3	3	2
P10	SPEED	2	4	5	6	7	5	4	6	8	8	6	6	5	4	4	2	4	4	3	3
P11	SPEED	2	5	8	10	7	7	10	10	7	7	10	10	5	5	9	9	5	5	4	3
P12	SPEED	3	4	9	9	5	9	5	8	5	9	7	5	5	7	9	9	5	7	6	3
P13	SPEED	3	6	7	5	9	9	7	5	5	7	9	5	8	5	9	5	9	9	4	3
P14	SPEED	2	2	4	5	6	5	4	3	2	1	2	3	4	5	6	5	4	3	2	1

Brugerindstillingsprogrammer U1-U3:

Ved siden af de 14 forudindstillede programmer sætter løbebåndet 3 brugerdefinerede pro-gram: U1, U2, U3.

Tryk på **[P]** tast kontinuerligt indtil det forventede program (U1 / U2 / U3) Display i standby tilstand, mens "tid" -vinduet blinker, viser indstilling af tid, tryk på **[+]** / **[-]** for at indstille forventet driftstid, tryk på **[M]** -tasten for at åbne programparameter, og konfigurer derefter afsnittet ved første gang parameter ved / nøgle. Tryk på tasten for at afslutte indstillingen af den første tidsperiode og indtaste indstillingen til næste tidsafsnit, indtil alle 20 tidsafsnit er indstillet. Parameteren holdes permanent indtil nulstilling, og alle parametre vil ikke gå tabt, når der slukkes. Du kan ændre parametre ved at indstille nye data. Valg og start det brugerdefinerede program:

1. Tænd for hovedafbryderen, og sæt sikkerhedsklemmen på Computer og træningsklud.
 2. I standbytilstand skal du kontinuerligt trykke på **[P]** nøglen indtil det brugerdefineret program U1 / U2 / U3-display. **[P]** forventede
 3. **Indstil køretid, og tryk på [start] -tasten for at begynde at træne. Efter en nedtælling med 3 sekunder starter motoren med løbebånd.**
- Programmer med hjertefrekvensstyring HRC1-HRC3:**
1. Der er 3 HRC-programmer (HRC 1, HRC 2 og HRC 3) med forskellige maks. hastighed.
 - HRC 1 maks. hastighed 12 km / t
 - HRC 2 maks. hastighed 14 km / t
 - HRC 3 maks. hastighed 16 km / t
- Disse programmer kan du forudindtaste din egen målpuls (H.R.)
Justering af HRC - programmerne:

Tryk på **[P]** nøglen til at vælge et af de målgevende H.R.-programmer HRC 1, HRC 2 eller HRC 3. press da **[M]** for at gå ind i det pogram og juster med **[+]** / **[-]** for at nå alder og H.R. mål

1. Alder: justerbar 13 - 80 år, standardalderen er 30 år.
2. Mål H.R.: justerbar 0,45 (45%) - 0,75 (75%) af det maksimale. H.R. (220-alder), standardværdien er 0,6 (60%) af maks. H. R.
3. Den maksimale puls er: (220-Alter)

Hastighedsvariation i puls programmerne:
Efter start opvarmningsfaser med lavere hastighed i 1 minut. begynde. Derefter er den målte puls hastighed hvert 30. sekund for det puls program, der bruges til at kontrollere hastigheden.

- A) Hvis den målte pulsværdi er lavere end 30 impulsslag, øges hastigheden med 2 km / t.
- B) Hvis den målte pulsværdi er 1 - 29 pulsslag lavere, øges hastigheden med 1 km / t.
- C) Hvis den målte pulsværdi er 1 - 29 pulsslag højere, reduceres hastigheden med 1 km / t.

Pulse-programmerne fungerer kun med kontinuerlig pulsmåling! Bemærk, at brugen af lydporten under brystbæltefunktion kan forårsage forstyrrelse af pulsmåling.
Kropsfedt analyse

Tryk på i standbytilstand **[P]** tast indtil FAT (fysisk konditions test) program
Tryk **[M]** nøgle til at indtaste dataene fra F 1: køn (01 = mand / 02 = wo-mand), F — 2: alder, F — 3: vægt, F — 4: højde,, F — 5: måling, Tryk **[+]** / **[-]** for at indstille parameteren 01-04 (se nedenstående detaljerede tabel).

Efter indtastede data viser displayet F-5 til fysisk test. I denne tilstand skal du holde håndtagets pulsbræt i 6-8 sekunder, og det vil vise, hvilken% af FAT du har. Kontroller, om vægten stemmer overens med din højde. FAT er at måle relevansen mellem højde og vægt, ikke kropsproportion. FAT er velegnet til enhver mand og kvinde, det er den vigtige grund til at justere vægten med andre sundhedsindikatorer. Den perfekte FAT er mellem 20-24%, hvilket betyder, at hvis mindre end 19 er for tynde, og hvis mellem 25-29 er overvægtige og hvis mere end 30 er fedme.

F1	Gender	01(man) --- 02(woman)	
F2	Age	10 --- 99	
F3	Height	100 --- 220	
F4	Weight	20 --- 150	
F5	Fat %	≤ 19	lowweight
	Fat %	= (20---24)	normalweight
	Fat %	= (25---29)	overweight
	Fat %	≥ 30	obesity

Pulse measurement function

Embrace with both hands, the hand pulse sensors on the computer to order a pulse measurement can be performed. Alternatively use a compatible chest belt (un-coded with transmission frequency from 5.0-5,5kHz). The measured pulse value appear in the pulse display. Caution: The pulse measurement is not suitable for medical purposes.

Function of safety clip

The safety clip has an emergency function. In fear or danger or if you fall down or jumped from it, the safety clip will lose position at computer and stops the motor with break system. Put the safety key out from computer on any status, the display is „---“, the buzzer beep each second. Put the safety key on computer, then the display will enter normal manual mode. All parameter reset to zero.

Meanings of error message codes

In case of malfunctions may adjoining list of error messages help for people to get function back. Basically, electrical repairs only in compliance with the relevant safety rules which exists. For more information and assistance in case of malfunctions with our service department (contact details see last page.)

Hibernation

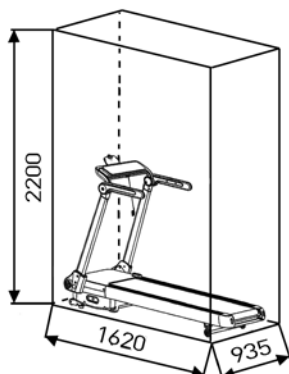
If the treadmill stays in standby model for more than 10 mins, it will hibernate.

Km / Miles – Switching

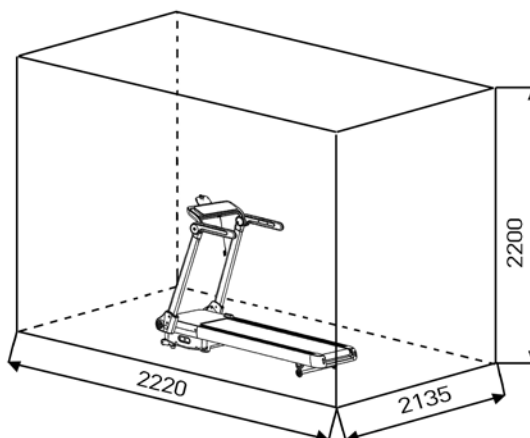
If you remove the safety clip and press the **[P]** and **[M]** buttons simultaneously for 3 seconds, you will hear a beep and the screen will display the maximum speed for both units (16 for km/h or 10 for m/h).

Problem	Potential reasons	Solutions
----	Safe lock falls down	Place back the safe lock.
E01	Communication error	Check to see if communication cable properly connected or damaged
E02	Motor cable Improperly connected	Check to see if motor cable properly connected. Check if the controller smells peculiar, if so replace the controller.
E03	Speed signal error	Check if speed sensor properly connected, reconnect if necessary. Check if speed sensor properly fixed or damaged, re-fix or replace if necessary. Check if motor is damaged and replace accordingly.
E05	Overload Protection	Overload or treadmill jam will result in an overload protection. Check if motor running with an overload sound or burnt smell and replace the motor or controller. Check if rated voltage is in accordance with the treadmill and use the correct rated voltage to power the treadmill
E06	Undervoltage protection	Check if there is a low voltage lower than 50% of normal voltage. If so please operate in a higher voltage environment. Check if controller smells peculiar, if so replace the controller

Training area in mm
(for home trainer and user)



Free area in mm
(Training area and security area
(rotating 60cm))



Training instructions

You must consider the following factors in determining the amount of training effort required in order to attain tangible physical and health benefits:

1. Intensity:

The level of physical exertion in training must exceed the level of normal exertion without reaching the point of breathlessness and / or exhaustion. A suitable guideline for effective training can be taken from the pulse rate. During training this should rise to the region of between 70% to 85% of the maximum pulse rate (see the table and formular for determination and calculation of this).

During the first weeks, the pulse rate should remain at the lower end of this region, at around 70% of the maximum pulse rate. In the course of the following weeks and months, the pulse rate should be slowly raised to the upper limit of 85% of the maximum pulse rate. The better the physical condition of the person doing the exercise, the more the level of training should be increased to remain in the region of between 70% to 85% of the maximum pulse rate. This should be done by lengthening the time for the training and / or increasing the level of difficulty.

If the pulse rate is not shown on the computer display or if for safety reasons you wish to check your pulse rate, which could have been displayed wrongly due to error in use, etc., you can do the following:

- Pulse rate measurement in the conventional way (feeling the pulse at the wrist, for example, and counting the number of beats in one minute).
- Pulse rate measurement with a suitable specialised device (available from dealers specialising in health-related equipment).

2. Frequency

Most experts recommend a combination of health-conscious nutrition, which must be determined on the basis of your training goal, and physical training three times a week. A normal adult must train twice a week to maintain his current level of condition. At least three training sessions a week are required to improve one's condition and reduce one's weight. Of course the ideal frequency of training is five sessions a week.

3. Planning the training

Each training session should consist of three phases: the warm-up phase, the training phase, and the cool-down phase. The body temperature and oxygen intake should be raised slowly in the warm-up phase. This can be done with gymnastic exercises lasting five to ten minutes.

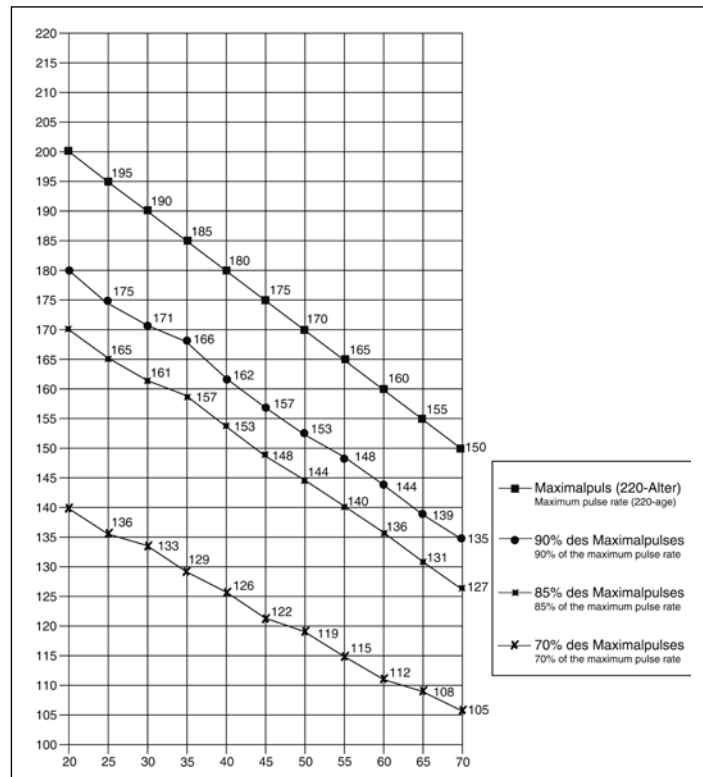
Then the actual training (training phase) should begin. The training exertion should be relatively low for the first few minutes and then raised over a period of 15 to 30 minutes such that the pulse rate reaches the region of between 70% to 85% of the maximum pulse rate.

In order to support the circulation after the training phase and to prevent aching or strained muscles later, it is necessary to follow the training phase with a cool-down phase. This should consist of stretching exercises and / or light gymnastic exercises for a period of five to ten minutes.

You find further information on the subject warm-up exercises, stretch exercises or general gymnastics exercises in our download area under www.christopeit-sport.com

4. Motivation

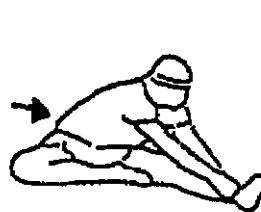
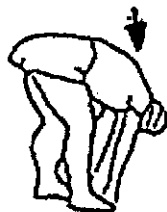
The key to a successful program is regular training. You should set a fixed time and place for each day of training and prepare yourself mentally for the training. Only train when you are in the mood for it and always have your goal in view. With continuous training you will be able to see how you are progressing day by day and are approaching your personal training goal bit by bit.



Calculation formula: Maximum pulse rate	= 220 - age (220 minus your age)
90% of the maximum pulse rate	= (220 - age) x 0.9
85% of the maximum pulse rate	= (220 - age) x 0.85
70% of the maximum pulse rate	= (220 - age) x 0.7

Warm up exercises (Warm Up)

Start your warm up by walking on the spot for at least 3 minutes and then perform the following gymnastic exercises to the body for the training phase to prepare accordingly. The exercises do not overdo it and only as far run until a slight drag felt. This position will hold a while.



Reach with your left hand behind your head to the right shoulder and pull with the right hand slightly to the left elbow. After 20sec. switch arm.

Bend forward as far forward as possible and let your legs almost stretched. Show it with your fingers in the direction of toe. 2 x 20sec.

Sit down with one leg stretched out on the floor and bend forward and try to reach the foot with your hands. 2 x 20sec.

Kneel in a wide lunge forward and support yourself with your hands on the floor. Press the pelvis down. Change after 20 sec leg.

After the warm-up exercises by some arms and legs shake loose.

Don't finish the exercise phase abruptly, but will cycle leisurely something without resistance from to return to the normal pulse-zone. (Cool down) We recommend the warm-up exercises at the end of the training be conducted and to end your workout with shaking of the extremities.

Part-List + Spare-Part List TM 800S Order No. 1940

Technical data: Issue: 01. 11. 2019

**Treadmill without assembly directly ready for use
Without much effort the treadmill can be folded and easy stowed
away. The transport wheels and feet complete the space wonder.**

- 100% pre-assembled
- Motor continuous power 1,25 PS (0,92 kW), maximum motor power 1,75 PS (1,3 kW)
- Speed: 1 km/h to 16 km/h (in 0,1 km/h steps adjustable)
- 14 predetermined training programs with programmed speed control
- 3 individual user programs
- 1 manual program
- Direct selection keys for 2 km/h, 4 km/h, 6 km/h, 8 km/h, 10 km/h und 12 km/h
- Adjustment on the handles for speed and on and off
- Hand pulse measurement on the handles
- Gradient 3 times manually adjustable
- Vibration-damped tread
- Safety belt stop
- Space saving folding
- Futuristic blue backlit display with modern touch buttons
- Display with LED display of: time, distance, speed, approx calorie consumption and pulse rate
- In the manual program it is possible to enter personal limits such as time, Distance and approx calorie consumption.
- Computer contains wireless heart rate receiver.
- Connectivity for an MP3 player and playback through the entertainment speakers
- Holder for tablet + smartphone
- Suitable for maximum body weight of 120 kg
- Measurement of run area (LxW): 120 x 46 cm
- Electrical data: 220-240V/50-60Hz /900 Watt

Product weight approx.: 79 kg

Dimension approx. (LxWxH): 162 x 93,5 x 126 cm

Dimension folded (LxWxH): ca. 28,5 x 93,5 x 162 cm

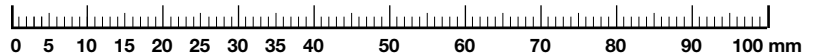
Please check after opening the packing that all the parts shown in the following assembly steps are there. Once you are sure that this is the case, you can start assembly.

Please contact us if any components are defective or missing, or if you need any spare parts or replacements in future:

Internet service- and spare parts data base:
www.christopeit-service.de

Adresse: Top-Sports Gilles GmbH
Friedrichstraße 55
42551 Velbert
Telefon: +49 (0)20 51 / 60 67-0
Telefax: +49 (0)20 51 / 60 67-44
e-mail: info@christopeit-sport.com
www.christopeit-sport.com

**This treadmill is created only for private Home sports activity
and not allowed to us in a commercial or professional area.
Home Sport use class H/C**



Illustr. No.	Designation	Dimension mm	Quantity	Attached to Illustr. No.	ET-Number
1	Main frame		1	46	33-1940-01-SW
2L	Upright tube left		1	1+3-4+31-33	33-1940-02-SW
2R	Upright tube right		1	1+3-4+31-33	33-1940-03-SW
3	Computer frame		1	2+29-33	33-1940-04-SW
4L	Handle support left		1	2L-3+29L-31L	33-1940-05-SW
4R	Handle support right		1	2R-3+29R-31R	33-1940-06-SW
5	Incline adjusting tube		1	58	33-1940-07-SW
6	Front roller		1	1+45	33-1940-08-SW
7	Rear roller		1	1+45	33-1940-09-SW
8	Upright knob		2	2L/R	36-1640-08-BT
9	Locating pin		1	2L	36-1940-04-BT
10	Safety clip holder contacts		4	11	36-1940-05-BT
11	Safety clip holder insert		1	10	36-1940-06-BT
12	Spring		1	32	36-1940-07-BT
13	Spring		1	2L+9	36-1940-08-BT
14	Spring		2	2L/R+8	36-1640-10-BT
15	Tension spring		2	5	36-1940-09-BT
16	Edgings toggle		8	46	36-1940-10-BT
17	Short bushing tube		2	62	36-1940-11-BT
18	Incline fixed axle		2	58	36-1940-12-BT
19	Motor upper cover		1	1+20	36-1940-01-BT
20	Motor bottom cover		1	1+19	36-1940-02-BT
21	Front foot pad		2	1	36-1940-13-BT
22L	Side railing left		1	1	36-1940-14-BT
22R	Side railing right		1	1	36-1940-15-BT
23L	Upright bottom cover left		1	1	36-1640-17-BT
23R	Upright bottom cover right		1	1	36-1640-18-BT

Illustr. No.	Designation	Dimension mm	Quantity	Attached to Illustr. No.	ET-Number
24L	Knob handle left		1	26L	36-1640-19-BT
24R	Knob handle right		1	26R	36-1640-20-BT
25L	Bottom cover left		1	23L	36-1640-21-BT
25R	Bottom cover right		1	23R	36-1640-22-BT
26L	Knob fixture left		1	25L	36-1640-23-BT
26R	Knob fixture right		1	25R	36-1640-24-BT
27L	Outside upright tube cover left		1	28L	36-1940-16-BT
27R	Outside upright tube cover right		1	28R	36-1940-17-BT
28L	Inside upright tube cover left		1	27L	36-1940-18-BT
28R	Inside upright tube cover right		1	27R	36-1940-19-BT
29L	Outside handlebar cover left		1	30L	36-1940-20-BT
29R	Outside handlebar cover right		1	30R	36-1940-21-BT
30L	Inside handlebar cover left		1	29L	36-1940-22-BT
30R	Inside handlebar cover right		1	29R	36-1940-23-BT
31L	Hand grip left		1	4L	36-1940-24-BT
31R	Hand grip right		1	4R	36-1940-25-BT
32	Computer frame upper cover		1	3+33	36-1940-26-BT
33	Computer frame bottom cover		1	3+32	36-1940-27-BT
34	Computer upper cover		1	35	36-1940-28-BT
35	Computer rear cover		1	34	36-1940-29-BT
36	Console board		1	35	36-1940-03-BT
37	Light guide strip		1	36	36-1940-30-BT
38	Tab holder bracket		1	32	36-1940-31-BT
39	Tab holder		1	32	36-1940-32-BT
40	Tab bracket rear cover		1	32	36-1940-33-BT
41	Tab clip		1	40	36-1940-34-BT
42	Safety clip holder		1	36	36-1940-35-BT
43	Safety clip		1	42	36-1940-36-BT
44	Tab bracket pad		1	39	36-1940-37-BT
45	Running belt		1	6-7	36-1940-38-BT
46	Running board		1	1	36-1940-39-BT
47	Roller		2	1	36-1940-40-BT
48	Transport wheel		2	5+58	36-1940-41-BT
49	Foot pad		4	1	36-1940-42-BT
50	Protective plug		2	1	36-1241-19-BT
51	Cushion		6	1+46	36-1940-43-BT
52	Pull relief		1	1	36-1352-44-BT
53	Square end cap		2	4L/R	36-1940-45-BT
54	Motor belt		1	6+97	36-1940-46-BT
55	Rubber washer		2	46	36-1940-47-BT
56	Inner-hex screw	M8x40	2	5	36-9920119-BT
57	Inner-hex screw	M6x12	4	1+47	36-9329714-BT
58	Incline adjusting bracket		2	5	33-1940-10-SW
59	Hex screw	M8x55	1	97	36-9841208-BT
60	Hex screw	M8x40	1	97	39-10132
61	Hex screw	M8x15	2	97	39-10247-SW
62	Inner-hex screw	M10x85	2	2L/R+3	36-9329717-BT
63	Inner-hex screw	M8x18	4	97	39-10454
64	Inner-hex screw	M6x55	2	7	39-10141
65	Inner-hex screw	M6x45	1	6	39-9976
66	Inner-hex screw	M6x15	2	2L/R	39-9911
67	Inner-hex screw	M6x30	2	46	39-9824
68	Inner-hex screw	M6x25	6	46	39-9970-SW
69	Cross - head screw	M6x15	4	1+49	39-10080

Illustr. No.	Designation	Dimension mm	Quantity	Attached to Illustr. No.	ET-Number
70	Cross - head screw	M5x16	11	19+22L/R	39-10040
71	Cross - head screw	M5x8	8	24L/R+26L/R+80	39-9903
72	Cross - head screw	M4x8	6	92-103	39-10188
73	Cross - head screw	4x22	3	20	39-10191
74	Cross - head screw	4x32	9	35	39-10189
75	Cross - head screw	4x16	65	20-36	39-10187
76	Cross - head screw	4x12	3	80	39-10187
77	Cross - head screw	4x16	8	46	39-10187
78	Cross - head screw	3x6	9	39-40	39-10074
79	Cross - head screw	3x10	14	42+104	39-10078
80	Rear end cover		1	1+22L/R	36-1940-48-BT
81	AC power cable		1	98	36-1352-22-BT
82	Serrated lock washer	6//12	3	6+7	39-10429
83	Washer	10//20	4	62	39-10207
84	Washer	8//13	8	56+97	33-9962-CR
85	Washer	6//22	2	66	39-10065-SW
86	Overload protector		1	92	36-1352-30-BT
87	Spring washer	For M8	6	97	39-9864
88	Nylon nut	M10	2	62	39-9981
89	Nylon nut	M6	9	9+67	39-9891-CR
90	Bearing		4	2L/R	36-1640-12-BT
91	Cushion		2	2L/R	36-1940-49-BT
92	Circuit board		1	1	36-1940-50-BT
93L	Shortcut key left		1	31L	36-1940-51-BT
93R	Shortcut key right		1	31L	36-1940-52-BT
94	Computer cable		1	3	36-1940-53-BT
95	Connection cable		1	2R	36-1940-54-BT
96	Connection cable		1	1	36-1940-55-BT
97	DC motor		1	1	33-1570-15-SI
98	Switch		1	1	36-1352-29-BT
99	Audio socket		1	36	36-1940-56-BT
100	MP3 cable		1	36	36-1142-30-BT
101	USB charging socket		1	36	36-1940-57-BT
102	Inductor		1	1	36-1940-58-BT
103	Filter		1	1	36-1940-59-BT
104	Speaker		2	36	36-1940-60-BT
105	Tool set		1		36-1940-61-BT
106	Assembly and exercise instructions		1		36-1940-62-BT

1. Recommandations importantes et règles de sécurité	Page 26
2. Notice de montage avec écorchés	Page 27 - 29
3. Maintenance et réglages	Page 30
4. Manuel d'utilisation du calculateur électronique	Page 31 - 33
5. Recommandations pour l'entraînement Exercices d'échauffement (Warm Up)	Page 34
6. Nomenclature	Page 35 - 37
7. Aperçu des pièces	Page 62

Chère cliente, cher client,

Nous vous félicitons pour l'achat de ce cycle d'entraînement intérieur et nous vous souhaitons beaucoup de plaisir avec. Veuillez respecter et suivre les indications et les instructions de montage et d'emploi.

Si vous avez des questions, vous pouvez bien sûr vous adresser à nous.

Très cordiales salutations

Top-Sports Gilles GmbH
Friedrichstraße 55
42551 Velbert



Recommandations importantes et consignes de sécurité

Nos produits sont systématiquement soumis au contrôle TÜV-GS et sont ainsi conformes aux normes de sécurité actuelles les plus élevées. Cependant, cela ne dégage pas de l'obligation de suivre strictement les indications suivantes.

1. Assemblez la machine exactement comme décrit dans les instructions d'installation et utilisez uniquement les pièces fournies dans la notice de montage. Avant de monter, vérifiez la complétude de la livraison par rapport à la notice de montage et la complétude du carton par rapport à la liste des pièces dans les instructions d'installation et d'utilisation.

2. Avant la première utilisation et à intervalles réguliers (tous les 1 à 2 mois), contrôlez si tous les écrous, vis et autres raccords sont bien serrés, afin d'assurer un état de service sûr de l'appareil d'entraînement. Veillez à remplacer ou à enlever immédiatement les pièces défectueuses. Interdisez l'accès à l'appareil, le cas échéant.

3. Mettez en place l'appareil à un endroit sec et plat, et le protégez contre l'humidité. Les inégalités du sol doivent être compensées par des mesures appropriées et par les pièces réglables de l'appareil, prévues à cet effet, si présentes. Il faut exclure tout contact avec l'humidité et l'eau.

4. Dans la mesure où le lieu de montage doit être protégé contre des points de pression, des saletés ou autres, prévoir un support antidérapant (p. ex. tapis en caoutchouc, plaque en bois etc.) sous l'appareil.

5. Avant de commencer l'entraînement, enlever tous les objets dans un rayon de 2 mètres autour de l'appareil.

6. Pour nettoyer l'appareil, ne pas utiliser de détergents agressifs, et pour le montage ainsi que d'éventuelles réparations, n'utiliser que les outils fournis ou des outils appropriés. Les traces de sueur sur l'appareil doivent être enlevées tout de suite après l'entraînement.

7. **RESPECT!** Des systèmes de la fréquence de cœur peuvent être inexactes. Le fait de s'entraîner excessif peut causer des dommages de santé sérieux ou mener vers la mort.

Un entraînement inadapté ou excessif peut entraîner des risques pour la santé. C'est pourquoi, avant de commencer un entraînement précis, il faut consulter un médecin. Ce dernier peut définir les sollicitations maximales (pouls, watts, durée d'entraînement etc.) auxquelles on peut se soumettre, et donner des renseignements exacts sur les conditions de l'entraînement, les objectifs et l'alimentation. Il ne faut pas s'entraîner après un repas lourd.

8. Ne s'entraîner avec l'appareil que lorsque celui-ci est en parfait état de fonctionnement. Pour les réparations éventuelles, n'utiliser que des pièces de rechange originales. **RESPECT!** Si des parties sont excessivement chaudes à l'utilisation de l'appareil, les remplacer immédiatement par celles-ci et s'assurer que l'équipement de l'utilisation jusqu'à réparation.

9. Pour le réglage des pièces, faire attention à régler la bonne position ou la position de réglage maximale marquée, et à bloquer correctement la nouvelle position réglée.

10. Si rien d'autre n'est indiqué dans le mode d'emploi, l'appareil ne doit être utilisé que par une personne pour l'entraînement.


11. Il faut porter des vêtements et des chaussures adaptés à un entraînement fitness avec l'appareil. Les vêtements doivent être conçus de manière à ce que de par leur forme (p. ex. longueur), ils ne puissent pas rester accrochés pendant l'entraînement. Les chaussures d'entraînement doivent être choisies en fonction de l'appareil, doivent systématiquement bien tenir le pied et posséder une semelle antidérapante.

12. **RESPECT!** Si des sensations de vertige, des nausées, des douleurs dans la poitrine ou d'autres symptômes anormaux se font sentir, arrêter l'entraînement et consulter un médecin adapté.

13. Il faut savoir que les appareils de sport ne sont pas des jouets. C'est pourquoi, ils ne doivent être utilisés que de manière conforme à l'emploi prévu et uniquement par des personnes informées et initiées en conséquence.

14. Les personnes, telles que les enfants, les invalides ou les handicapés, ne doivent utiliser l'appareil qu'en présence d'une autre personne qui peut fournir son aide ou donner des instructions. Il faut exclure l'utilisation de l'appareil par des enfants sans surveillance, par des mesures appropriées.

15. Il faut faire attention à ce que la personne qui s'entraîne, ainsi que d'autres personnes, ne se trouvent jamais dans la zone des pièces encore en mouvement.

16.  Ce produit ne peut pas être enlevé des déchets à la fin de sa durée de vie sur les déchets budgétaires normaux, mais doit être livré à un point collectif pour le recyclage des appareils électriques et électroniques. Le symbole sur le produit du mode d'emploi ou de l'emballage fait remonter sur cela.

17. Les matériaux d'emballage, les piles vides et les pièces de l'appareil doivent être évacués en respectant l'environnement, pas avec les ordures ménagères, mais dans les containers de collecte prévus à cet effet, ou remis aux services de collecte adaptés.

18. La charge (=poids) maximale admise a été fixée à 120 kg. Avant de commencer l'entraînement, assurez-vous de ne pas dépasser le poids total admissible.

19. Si la direction de correspondance de cet appareil est endommagée, celui-ci doit être remplacé par le fabricant ou le service de client ou par une personne électriquement qualifiée.

20. Cet appareil a été contrôlé et certifié suivant les normes EN ISO 20957-1:2013, EN 957-6:2010/A1 :2014

21. Les instructions de montage et d'utilisation doivent être considérées comme faisant partie du produit. Cette documentation doit être fournie lors de la vente ou du passage du produit.

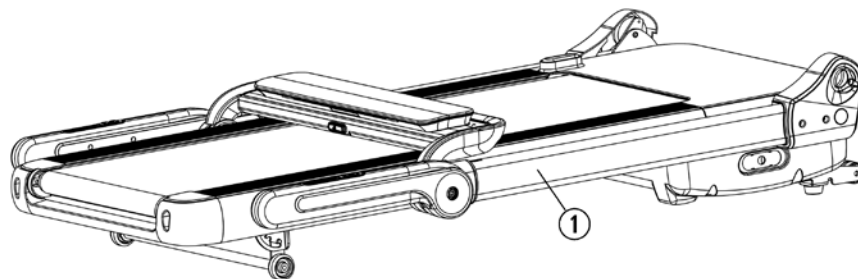
Instructions de montage

Il est strictement conseillé d'observer nos recommandations et consignes de sécurité avant de commencer le montage !

Étape n° 1:

Retrait de l'unité de base

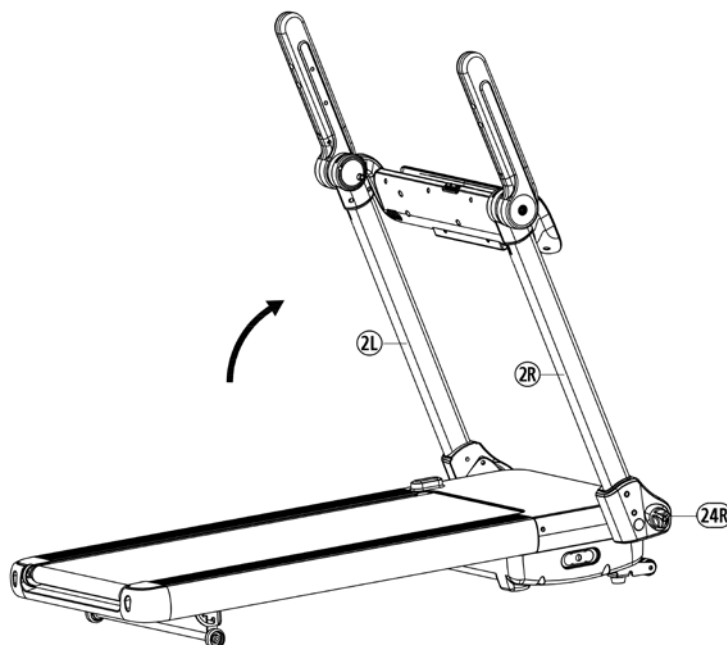
1. Retirez tous les matériels et matériaux d'emballage en vrac hors de la boîte et viendra vous chercher à l'aide d'une deuxième personne le tapis de course complètement préassemblé sur. Levage dessous le châssis de base (1) et prêter attention à éventuellement écraser. Pas encore couper à travers la ceinture.



Étape n° 2:

Déplier les tubes de support (2)

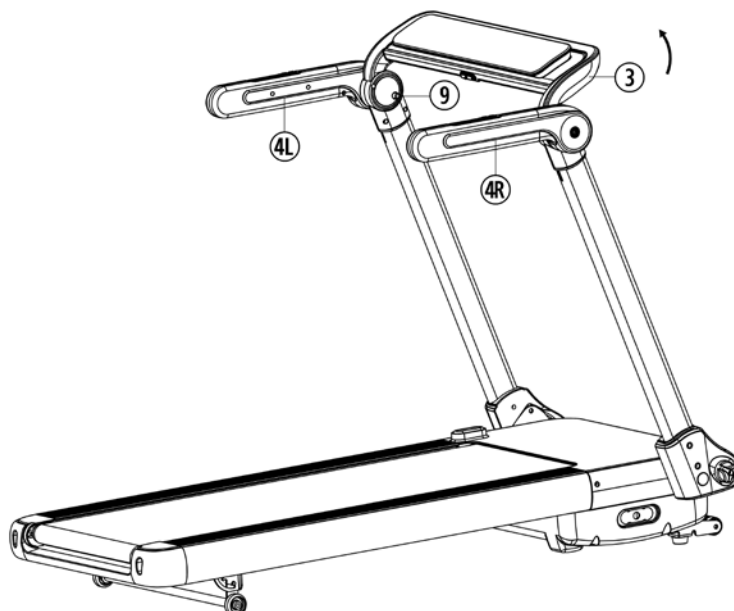
1. Couper à travers la bande et déverrouiller en tournant les boutons (24L+24R) dans la direction correspondante (Cadenas ouvert) sur les deux côtés des tubes de support (2L+2R).
2. Plier les tubes de support (2L+2R) soigneusement élevée et verrouiller la position verticale des tubes de support en tournant les boutons (24L+24R) dans la direction correspondante (Cadenas ferme).



Étape n° 3:

Positionner les poignées (4)

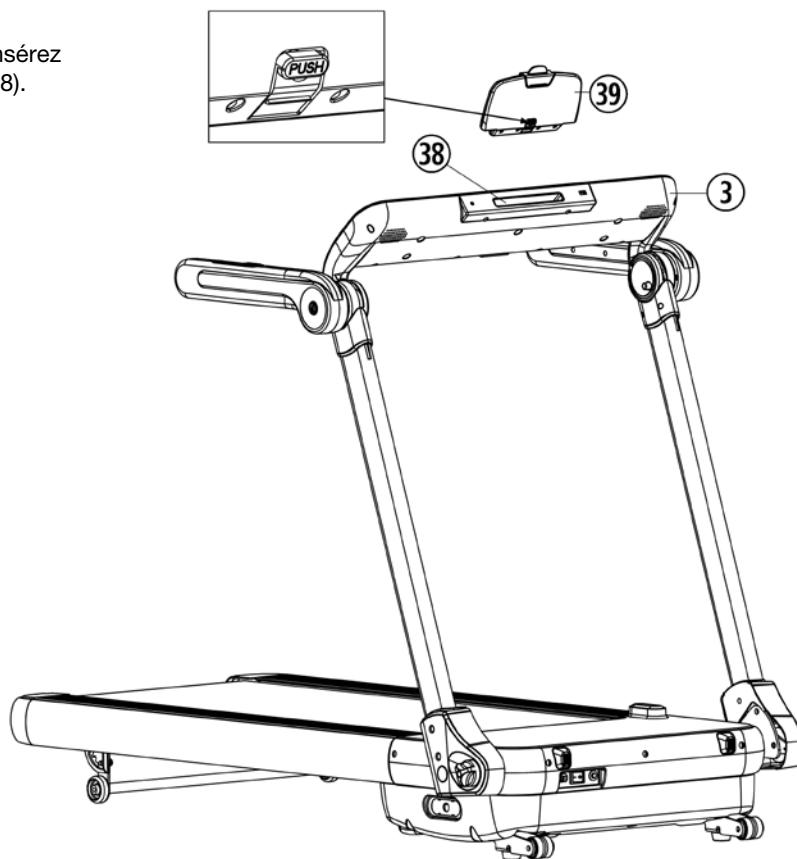
1. Rabattez les poignée (4L+4R).
2. Plier l'ordinateur (3) jusqu'à ce que la broche de localisation (9) sorte.



Étape n° 4:

Insérer un porte-tab (39)

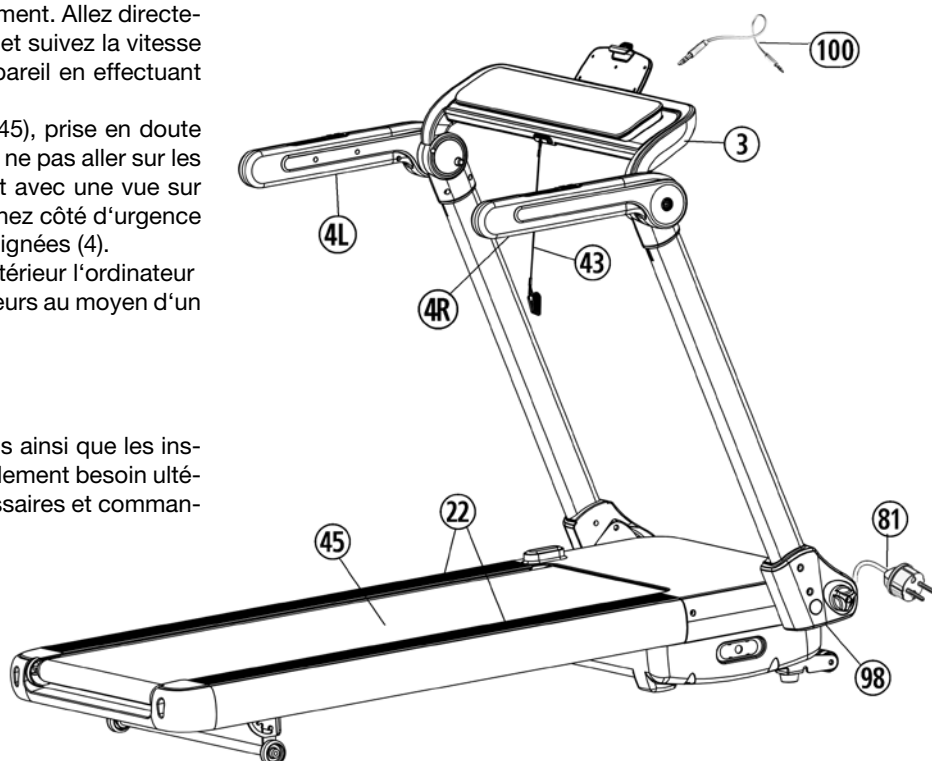
1. Appuyez sur le bouton «PUSH» du tab support (39) et insérez le tab support (39) dans le tab support enregistrement (38).



Étape n° 5:

Contrôle et mise en marche:

1. Vérifier si les assemblages et connexions ont été effectués correctement et fonctionnent.
2. Si tout est en ordre, branchez le câble d'alimentation (81) dans une prise AC (220-240V~50-60Hz) et mettez l'appareil sous interrupteur (98).
3. Accrochez le clip de sécurité (43) à votre tenue de sport (par exemple sur votre ceinture de pantalon) et à l'endroit prévu sur panneau de touche l'ordinateur (3). L'ordinateur vous indique qu'il est prêt à démarrer. Placez-vous sur les surfaces noires (22) à côté du tapis. Appuyez sur la touche Start- (Marche) pour mettre en route le tapis roulant. Après un décompte de secondes, le tapis roulant se met en mouvement. Allez directement sur le tapis (30) après son démarrage et suivez la vitesse donnée. Branchez se familiariser avec l'appareil en effectuant de légers réglages de la vitesse.
4. Aller du centre de la bande de roulement (45), prise en doute lors de la marche sur la poignées (4) fixes et ne pas aller sur les coussinets latéraux (22). Marche seulement avec une vue sur la Poste de travail sur le tapis roulant. Obtenez côté d'urgence sur le tapis roulant et vous tenir tout à la poignées (4).
5. Lors de l'application d'un audio appareil extérieur l'ordinateur (3) avec les incorporant sait a des haut-parleurs au moyen d'un audio câble (100) sont liés.



Remarques:

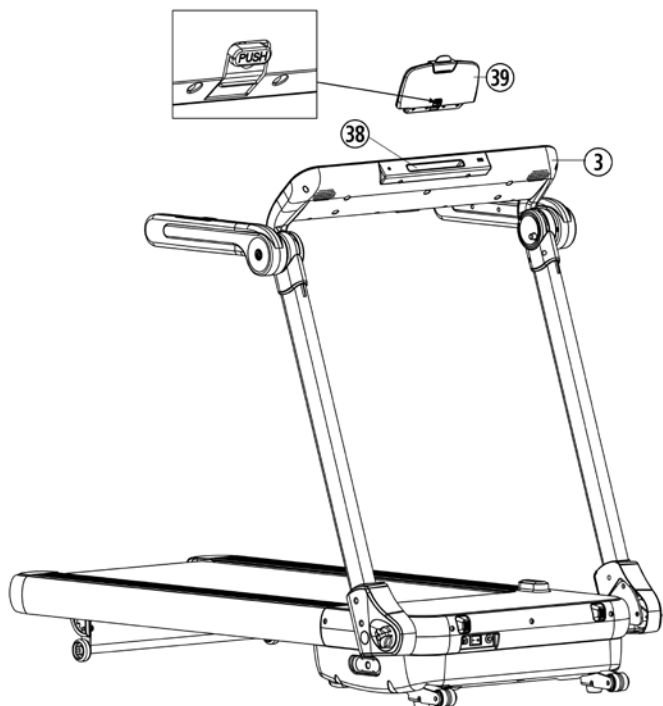
Veuillez conserver soigneusement le jeu d'outils ainsi que les instructions de montage dont vous aurez éventuellement besoin ultérieurement pour effectuer les réparations nécessaires et commander les pièces de rechange.

Comment déplacer / ranger votre tapis de course :

Avant de replier le tapis roulant hors tension et attendre jusqu'à ce que la surface de roulement totalement arrêté. Ne pas mettre le tapis roulant en position haute pli !

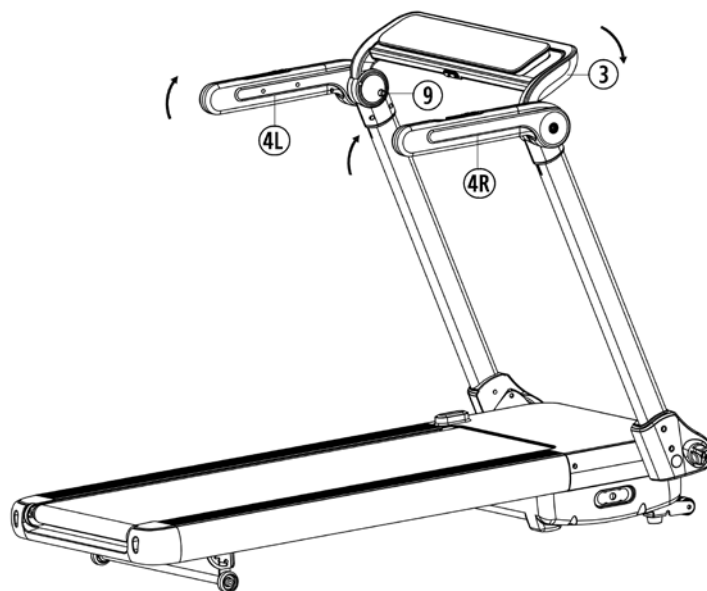
Étape n° 1:

1. Appuyez sur le bouton " PUSH " du tab support (39), retirez le tab support (39) tab support enregistrement (38).



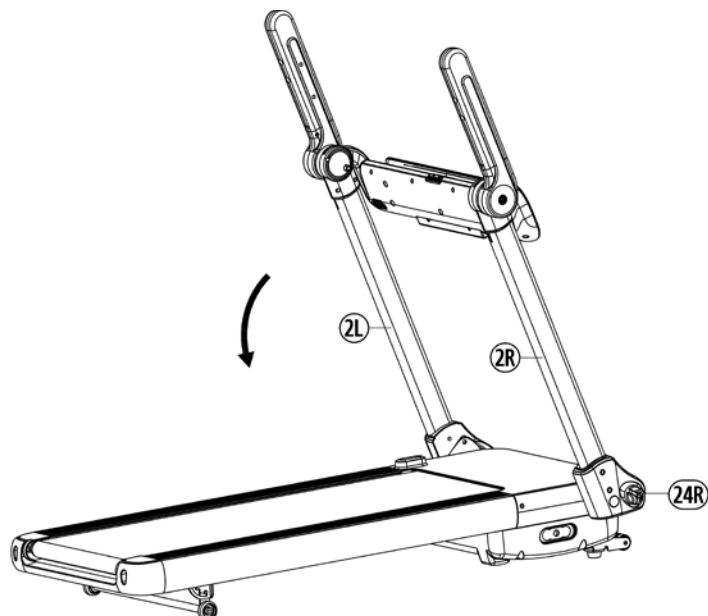
Étape n° 2:

1. Appuyez sur la goupille de positionnement (9) et repliez le support de l'ordinateur (3) vers l'arrière.
2. Tournez les poignées gauche et droite (4L / 4R) dans la position.



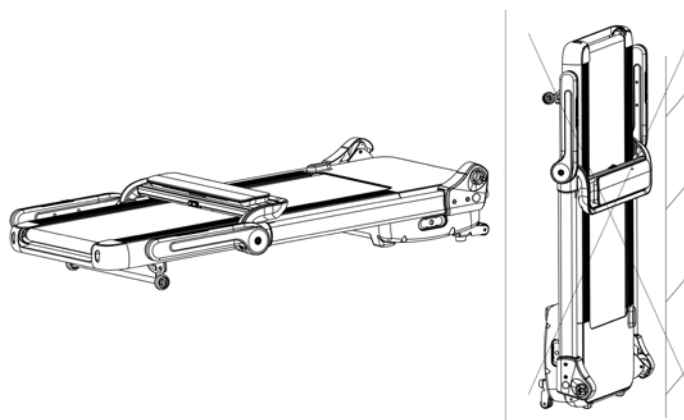
Étape n° 3:

1. Déverrouiller en tournant les boutons (24L+24R) dans le correspondant direction (cadenas ouvert) sur les deux côtés se replient les tubes de support (2L+2R) et doucement les deux tubes de support (2L+2R). Verrouiller le mensonge positionner les tubes de support (2L+2R) en tournant les boutons (24L+24R) dans direction appropriée (Cadenas ferme).



Étape n° 4:

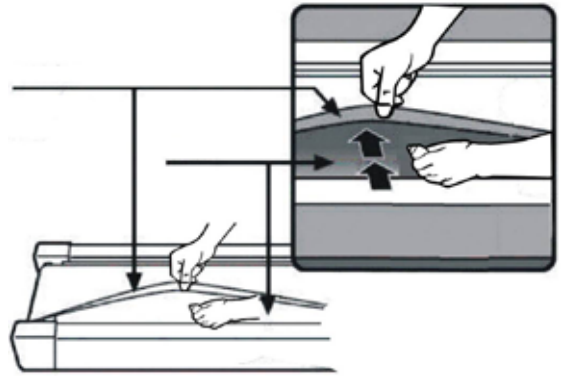
1. Après le pliage, le produit est rangé sous la table, la chaise et le lit. Évitez le stockage en position verticale ou faites attention à une fixation suffisante contre la chute.



Maintenance et réglages :

1. Lubrification du tapis de course

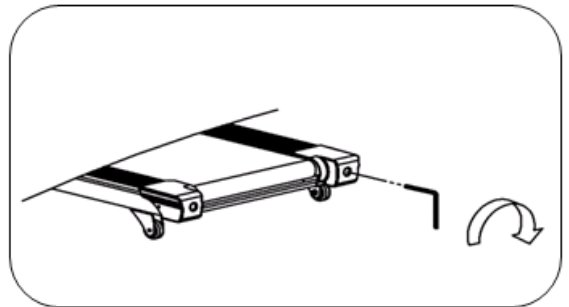
Afin de conserver votre appareil dans le meilleur état, veuillez ajouter un peu d'huile de silicone entre la bande de roulement et la base après 50 heures d'entraînement (entre 1 à 2 mois d'utilisation). La surface de course risque de glisser si vous lubrifiez trop. Afin de lubrifier le tapis de course, veuillez soulever la bande de roulement et injecter l'huile de silicone dans l'espace situé entre la bande et la base du tapis.



2. Réglage de la bande de roulement

Afin de régler la bande de roulement dans sa position normale, veuillez suivre les étapes suivantes en veillant à ce que la bande de roulement soit arrêtée.

1. Régler la vitesse à 3-5 km/h.
2. Utiliser la clé Allen pour régler la tension des verrous de la bande, situés au bout du cadre système.
3. Si vous souhaitez bouger la bande de roulement vers la gauche, tourner le verrou droit dans le sens des aiguilles d'une montre.
4. Si vous souhaitez bouger la bande de roulement vers la droite, tourner le verrou gauche dans le sens des aiguilles d'une montre.
5. Si vous avez déjà effectué des réglages suivant les étapes ci-dessus et que la bande de roulement n'est toujours pas en place, la bande de roulement risque d'être endommagée. Veuillez contacter votre revendeur pour la remplacer.



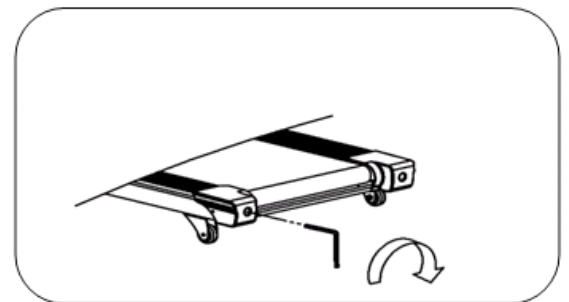
Remarque: Assurez-vous que la surface de roulement est aussi centré que possible. Une fois que ces mouvements trop loin du centre, (environ 10 mm) doit être réajusté à nouveau le centre de la bande de roulement.

3. La bande de roulement glisse :

1. Assurez-vous que la bande de roulement n'est pas trop lâche.
2. Assurez-vous que la bande du moteur n'est pas trop lâche.

4. L'écran ne s'allume pas :

1. Vérifiez que la prise d'alimentation est correctement branchée.
2. Vérifiez que la clé de sécurité est en place sur l'ordinateur.
3. Vérifiez que le fil sur le poste droit est correctement branché.



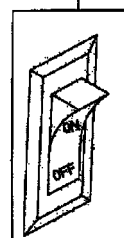
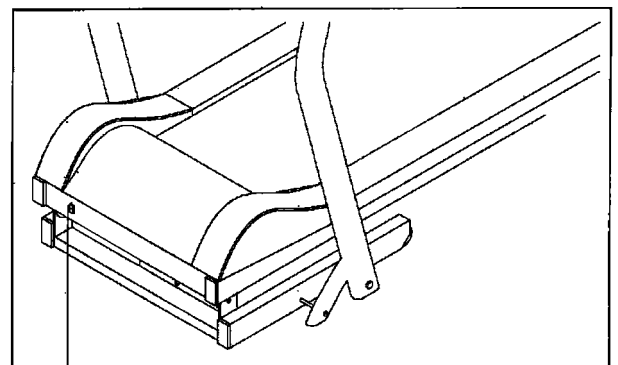
Attention ! Avant de vérifier tout fil ou partie électrique, veuillez vous assurer que l'appareil est bien éteint.

5. L'appareil émet un bruit anormal :

1. Assurez-vous qu'aucun écrou n'est desserré.
2. Vérifiez que le moteur soit éteint.
3. Vérifiez que la bande de roulement soit éteinte.

Note :

Veuillez contacter votre revendeur si le problème persiste après vérification des éléments présentés ci-dessus.



Description de l'ordinateur



Affichages:

- Montre combien de temps vous avez couru minutes et secondes dans le modèle normal ou le temps restant dans le modèle de compte à rebours
- Montre votre distance parcourue en kilomètres dans le modèle normal et distance restante dans le modèle de compte à rebours.
- Affiche la vitesse du tapis roulant en kilomètres à l'heure, ou la fréquence cardiaque lorsque vos mains touchent les capteurs de pouls.
- Affiche les Kilocalories environ consommées en kcal.

Touches:

[start] - Touche

Appuyer sur ce bouton lance le programme sélectionné et bande de roulement commence 3 secondes en retard. Cette fonction clé est située aussi sur les poignées de pouls.

[stop] - Touche

En appuyant sur cette touche pendant l'entraînement interrompt le programme sélectionné et le tapis roulant réagissant s'arrête avec un temps de réaction. À moins de 5 min., le programme peut se poursuivre en appuyant sur la touche Stop/Pause de démarrage ou terminé en appuyant sur la touche Stop/Pause. Les valeurs par défaut peuvent être définies en appuyant sur le bouton d'arrêt 0. Cette fonction clé est située aussi sur les poignées de pouls.

[M] - Touche: (Fonction)

En appuyant sur cette touche, on choisit le programme désiré. (Programmes de la manuel H1(temps), H2(distance), H3(calorie)).

[P] - Touche: (Programme)

En appuyant sur cette touche, on choisit le programme désiré. (Programmes de la vitesse P1-P14 / U1 - U3 / HR1- HR3 / FAT)

[+] - Touche :

En appuyant sur cette touche lorsque l'appareil est en marche, la vitesse du tapis roulant augmente. A l'arrêt, la valeur des données d'entrée peut être augmentée. Cette fonction clé est située aussi sur les poignées de pouls.

[−] - Touche :

En appuyant sur cette touche lorsque l'appareil est en marche, la vitesse du tapis roulant diminue. A l'arrêt, la valeur des données d'entrée peut être diminuée. Cette fonction clé est située aussi sur les poignées de pouls.

Touches 2, 4, 6, 8, 10, 12 km/h

En appuyant sur l'une de ces touches, le tapis roulant se règle automatiquement sur la vitesse désirée.

Mise en marche

Programme manuel

- Branchez la fiche mâle dans une prise conforme à la norme (230V~50Hz) et appuyez sur l'interrupteur qui se trouve en bas, sur la face avant de l'appareil.
- Placez-vous sur les surfaces noirs à côté du tapis.
- Accrochez le clip de sécurité à votre tenue de sport (par exemple sur votre ceinture de pantalon) et à l'endroit prévu sur l'ordinateur. L'ordinateur vous indique qu'il est prêt à démarrer.
- Appuyez sur la touche Start (Marche) pour mettre en route le tapis roulant. Après un décompte de 3 secondes, le tapis roulant se met en mouvement. Allez directement sur le tapis après son démarrage et suivez la vitesse donnée.

Programme Temps (H 1):

Choisissez à l'aide de la touche [M] le programme Temps H-1, la durée de 15 :00 minutes apparaît sur l'écran intermédiaire. Vous pouvez la faire varier à votre guise à l'aide des touches [+] / [−] (possibilité de contrainte 5:00-99:00 minutes). Commencez le programme avec la contrainte de temps en appuyant sur la touche [start], entrez une vitesse et l'affichage de données se met à compter à rebours jusqu'à «0». Lorsque cette valeur est atteinte, un signal sonore se fait entendre et le tapis roulant s'arrête.

Programme Distance (H2):

Choisissez à l'aide de la touche [M] le programme Distance H-2; la distance de 1,00 KM minutes apparaît sur l'écran intermédiaire. Vous pouvez la faire varier à votre guise à l'aide des touches [+] / [−] (possibilité de contrainte 0:50-99:90 KM). Commencez le programme avec la contrainte de distance en appuyant sur la touche [start], entrez une vitesse et l'affichage de données se met à compter à rebours jusqu'à «0». Lorsque cette valeur est atteinte, un signal sonore se fait entendre et le tapis roulant s'arrête.

Programme Calories (H3):

Choisissez à l'aide de la touche [M] le programme Calories H-3; la valeur de 50.0 kcal apparaît sur l'écran intermédiaire. Vous pouvez la faire varier à votre guise à l'aide des touches [+] / [−] (possibilité de contrainte 10-999 kcal). Commencez le programme avec la contrainte de calories en appuyant sur la touche [start], entrez une vitesse et l'affichage de données se met à compter à rebours jusqu'à « 0 ». Lorsque cette valeur est atteinte, un signal sonore se fait entendre et le tapis roulant s'arrête. La consommation de calories est basée sur une norme de 70,3 kcal / km.

Si vous n'avez rien mis, la valeur est automatiquement augmentée au maximum et redémarrée. Dans le programme manuel, le tapis de course s'éteint automatiquement après 99:59 minutes.

Programme Vitesse P1-P14

Choisissez à l'aide de la touche **[P]** entre 14 différents programmes de vitesse. Dans ces programmes, le temps imposé est subdivisé en 20 parties et la vitesse change automatiquement comme indiqué dans le tableau suivant. Chaque changement de vitesse est signalé par un décompte sonore de 3 secondes. Le programme est lancé en appuyant sur la touche [start]. Lorsque le programme est terminé, un signal sonore se fait entendre et le tapis roulant s'arrête. Pour interrompre le programme, appuyez à nouveau sur la touche [stop].

No. ↓	Temps →	Programmes 20 parties et la vitesse																			
		1	2	3	4	5	6	7	8	9	10	11	12	13	14	15	16	17	18	19	20
P01	SPEED	2	3	3	4	5	3	4	5	5	3	4	5	4	4	4	2	3	3	5	3
P02	SPEED	2	4	4	5	6	4	6	6	6	4	5	6	4	4	4	2	2	5	4	2
P03	SPEED	2	4	4	6	6	4	7	7	7	4	7	7	4	4	4	2	4	5	3	2
P04	SPEED	3	5	5	6	7	7	5	7	7	8	8	5	9	5	5	6	6	4	4	3
P05	SPEED	2	4	4	5	6	7	7	5	6	7	8	8	5	4	3	3	6	5	4	2
P06	SPEED	2	4	4	4	5	6	8	8	6	7	8	8	6	4	4	2	5	4	3	2
P07	SPEED	2	3	3	3	4	5	3	4	5	3	4	5	3	3	3	6	6	5	3	3
P08	SPEED	2	3	3	6	7	7	4	6	7	4	6	7	4	4	4	2	3	4	4	2
P09	SPEED	2	4	4	7	7	4	7	8	4	8	9	9	4	4	4	5	6	3	3	2
P10	SPEED	2	4	5	6	7	5	4	6	8	8	6	6	5	4	4	2	4	4	3	3
P11	SPEED	2	5	8	10	7	7	10	10	7	7	10	10	5	5	9	9	5	5	4	3
P12	SPEED	3	4	9	9	5	9	5	8	5	9	7	5	5	7	9	9	5	7	6	3
P13	SPEED	3	6	7	5	9	9	7	5	5	7	9	5	8	5	9	5	9	9	4	3
P14	SPEED	2	2	4	5	6	5	4	3	2	1	2	3	4	5	6	5	4	3	2	1

Programme utilisateurs U1-U3:

Pour sélectionner l'un des programmes utilisateur, appuyez aussi souvent sur le **[P]** jusqu'à ce que l'affichage U1, U2 ou U3 sont affichés. Après la sélection du programme l'indicateur clignote de temps et cela peut donc être entrées comme les premiers moyens de les **[+]** / **[-]** Pour enregistrer l'heure désirée, appuyez sur la touche **[M]**. Après le premier segment des flashes de profil d'entraînement et la vitesse peuvent être saisies en utilisant **[M]** touches. Appuyez sur la touche **[+]** / **[-]** pour les données des premiers segments sauvegardés. Réglez donc tous les 20 segments. Rappelez-vous les programmes utilisateurs enregistrés même si le tapis roulant est mis hors ligne. Un changement (écrasement) est possible en recréant un profil.

L'exercice avec des programmes utilisateur:

1. Éteignez l'interrupteur principal et insérer le clip de sécurité sur le point correspondant sur l'ordinateur et l'attacher à vos vêtements d'entraînement.
2. Appuyez plusieurs fois sur la touche **[P]** jusqu'à ce que le programme U1, U2 ou U3 désiré seront affichés.
3. Appuyez sur pour régler la touche START sur le tapis roulant en marche. Après un compte à rebours de 3 secondes, le tapis roulant se met en mouvement à partir des données stockées dans le premier segment.

Pulse programmes contrôlé HRC1-HRC3:

Il y a 3 programmes d'impulsions HRC 1, HRC2 et HRC 3 qui fonctionnent avec une vitesse maximale différente.
 HRC 1 à une vitesse maximale de 12 km/h
 HRC 2 à une vitesse maximale de 14 km/h
 HRC 3 à une vitesse maximale de 16 km/h
 Tous ces programmes d'impulsions peuvent être affectées à une impulsion de formation (d'entrée d'impulsion).

Réglage des programmes d'impulsion:

Appuyez sur la touche du **[P]** jusqu'à ce que le HRC1, HRC 2 ou HRC 3 du programme d'impulsion souhaitée. Appuyez ensuite sur la touche **[M]** et utiliser les **[+]** / **[-]** touches d'inclinaison pour régler l'âge et la valeur prescrite.

- A. Entrée Age: de 13 à 80 ans Valeur par défaut réglable: 30 ans
- B. Par défaut pour la limite d'impulsion: 0,45 (45%) à 0,75 (75%) de la fréquence cardiaque maximale (220-âge) Valeur par défaut réglable: 0,6 (60% de la fréquence cardiaque maximale)
- C. Calcul d'impulsion maximale (220-âge)

La variation de vitesse dans les programmes fréquence cardiaque:

Après le démarrage de la première réchauffera pendant 1 minute à la place. Ensuite, le taux fréquence cardiaque est mesurée toutes les 30 secondes pour la programme utilisé par la suite fréquence cardiaque pour commander la vitesse.

- A) Si la valeur d'impulsion mesurée est inférieure à 30 impulsions, la vitesse augmente de 2 km / h.
- B) Si la valeur d'impulsion mesurée est comprise entre 1 et 29 battements, la vitesse augmente de 1 km / h.
- C) Si la valeur d'impulsion mesurée est 1 - 29 battements plus élevés, la vitesse est réduite de 1 km / h.

Les programmes de pouls fonctionnent uniquement avec mesure du pouls en continu!

S'il vous plaît noter que l'utilisation du port audio pendant peut causer des troubles dans la mesure du pouls.

Analyse de graisse corporelle:

Utilisez le bouton **[P]** (FAT) à partir. Appuyez la touche **[M]** pour les valeurs: F1 = sexe (01=homme/ 02=femme), appeler F2 = âge, F3 = poids (kg) et F4 = taille (cm) et utilisant les touches **[+]** / **[-]**, les valeurs (voir tableau) pour entrer. Après la dernière valeur a été entré apparaît F5 et l'analyse peut être effectuée. La saisissant à la fois Mains les capteurs de pouls de la main pour 6-8 secondes pour Pourcentage de graisse corporelle peut être affichée en%. Comparez le valeur déterminée à l'information dans le tableau. Le pourcentage de graisse corporelle est principalement fonction des proportions du corps taille et poids. La graisse corporelle est un important fournisseur de base personnes. Le montant exact de la masse grasse corporelle (20-24%) contribue à la santé obtenir tout un pourcentage de graisse corporelle trop basse ou trop haute (<19 //> 25) pour la santé ou peut causer une dégradation des performances.

F1	Gender	01(man) --- 02(woman)	
F2	Age	10 --- 99	
F3	Height	100 --- 220	
F4	Weight	20 --- 150	
F5	Fat %	≤ 19	lowweight
	Fat %	= (20---24)	normalweight
	Fat %	= (25---29)	overweight
	Fat %	≥ 30	obesity

Fonction de mesure du pouls

Embrasser avec les deux mains, les capteurs de pouls de la main sur l'ordinateur pour commander une mesure de l'impulsion peut être effectuée. Alternativement lieu une sangle de poitrine compatible (non-codée avec une fréquence de transmission de 5.0-5,5kHz) commande. La valeur d'impulsion mesurée est affichée. Attention: La mesure du pouls ne convient pas à des fins médicales

Clip de sécurité

Le clip de sécurité veille à votre sécurité en cas de besoin. Il doit être relié à l'ordinateur pour permettre l'entrée de données et la mise en route du tapis roulant. Portez le clip de sécurité à chaque entraînement, il veille à votre sécurité afin que le tapis roulant s'arrête en cas de descente imprévue. Si le clip de sécurité n'est pas relié à l'ordinateur, l'ordinateur indique la présence d'une erreur „---“. En branchant le clip de sécurité, toutes les données sont mises à zéro et l'ordinateur est prêt à démarrer.

Les codes d'erreur et dépannage

En cas de dysfonctionnements, la liste adjacente de messages d'erreur peuvent être une aide pour les personnes. Fondamentalement, les réparations électriques doivent être effectuées uniquement en conformité avec les réglementations de sécurité applicables. Pour plus d'informations et d'assistance en cas de dysfonctionnements avec notre service (voir coordonnées en dernière page).

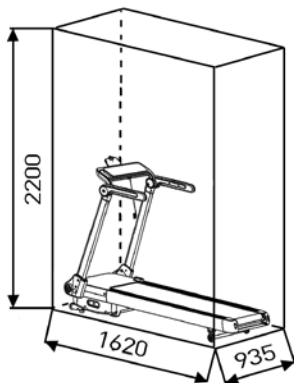
Hibernation :

Si le tapis roulant est en veille pendant plus de 10 minutes, il sera mis en veille prolongée.

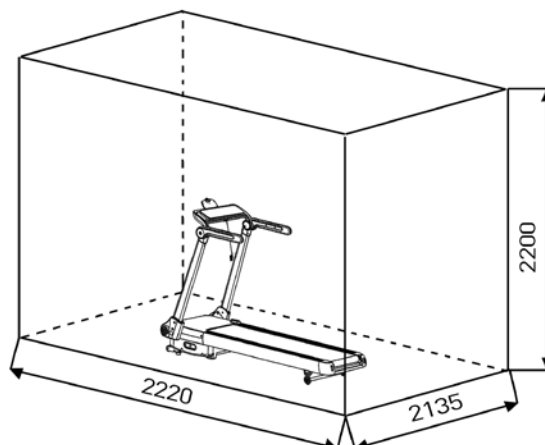
Km / Miles – commutation :

Lorsque vous retirez le clip de sécurité, appuyez simultanément sur les boutons **[P]** et **[M]** pendant 3 secondes, vous entendrez un bip et l'écran affichera la vitesse maximale (16 pour Km / 10 pour Miles).

Message d'erreur	Cause possible	Solution possible
----	Clip de sécurité n'est pas sur l'ordinateur	Insérez le clip de sécurité sur l'ordinateur
E01	Echec de communication	Vérifiez si le câble de communication est correctement connecté ou endommagé.
E02	Câble moteur Mauvais connecté	Vérifiez si le câble du moteur est connecté correctement. Vérifiez si le contrôleur sent étrange. Si c'est le cas, remplacez le contrôleur.
E03	Perturbation du signal de vitesse	Vérifiez que le capteur de vitesse est correctement connecté et reconnectez-le si nécessaire. Vérifiez que le capteur de vitesse est correctement fixé ou endommagé. Réparez ou remplacez-le si nécessaire. Vérifiez si le moteur est endommagé et remplacez-le en conséquence.
E05	Protection contre les surcharges	Une surcharge ou un tapis roulant conduisent à une protection contre les surcharges. Vérifiez si le moteur tourne avec un bruit ou une odeur de brûlé et remplacez le moteur ou le contrôleur. Vérifiez que la tension nominale correspond au tapis roulant et utilisez la tension nominale correcte pour l'alimenter.
E06	Protection contre sous-tension	Recherchez une tension basse inférieure à 50% de la tension normale. Dans ce cas, veuillez travailler dans un environnement à haute tension. Vérifiez si le contrôleur sent étrange et remplacez-le.



Centre d'entraînement en mm
(Pour appareil et l'utilisateur)



Surface libre en mm (Zone de la formation et de la zone de sécurité (60cm rotation))

Recommandations pour l'entraînement

Les facteurs ci-après doivent être pris en compte pour la détermination de l'entraînement indispensable afin d'améliorer concrètement son physique et sa santé:

1. Intensité:

L'entraînement n'aura d'effets positifs que si les efforts déployés dépassent ceux de la vie quotidienne, mais sans être hors d'haleine et/ou se sentir épuisé. Le pouls peut constituer un repère valable pour un entraînement efficace. Au cours de celui-ci le pouls devrait se situer entre 70 % et 85% du pouls maximum (le déterminer et le calculer au moyen du tableau et de la formule). Pendant les premières semaines, le pouls devrait tourner autour de 70% du maximum. Pendant les semaines et les mois suivants, le pouls devrait augmenter lentement pour atteindre la limite supérieure, c.-à-d. 85% du pouls maximum. Plus la condition physique de la personne qui s'entraîne est bonne, plus il faut accroître l'entraînement pour rester entre 70 et 85% du pouls maximum. On y arrive en allongeant la durée de l'entraînement et/ou en renforçant la difficulté de celui-ci.

Si la fréquence cardiaque n'est pas affichée sur le visuel de l'ordinateur ou si, pour des raisons de sécurité, vous souhaitez la contrôler, car elle aurait pu être incorrectement indiquée suite à des erreurs d'utilisation, etc., vous pouvez alors procéder comme suit:

a. Mesure de contrôle du pouls de manière classique (c.-à-d. en posant le pouce sur la veine du poignet et en comptant les battements en une minute).
b. Mesure de contrôle du pouls au moyen d'un dispositif approprié (vendu dans un magasin spécialisé).

2. Fréquence

La majorité des experts recommandent de combiner une alimentation comme pour la santé, qui sera choisie en fonction de l'objectif recherché par l'entraînement, et les exercices physiques trois ou quatre fois par semaine. Un adulte normal doit s'entraîner deux fois par semaine pour conserver la forme actuelle. Mais au moins trois fois par semaine pour améliorer et modifier son poids. Cinq fois par semaine étant idéal.

3. Programmation de l'entraînement

Chaque séance d'entraînement devrait comprendre trois phases: «phase d'échauffement», «phase d'entraînement» et «phase de ralentissement». La température du corps et l'absorption d'oxygène doivent augmenter lentement durant la phase «d'échauffement». Ce qui est possible en effectuant de la gymnastique pendant cinq à dix minutes.

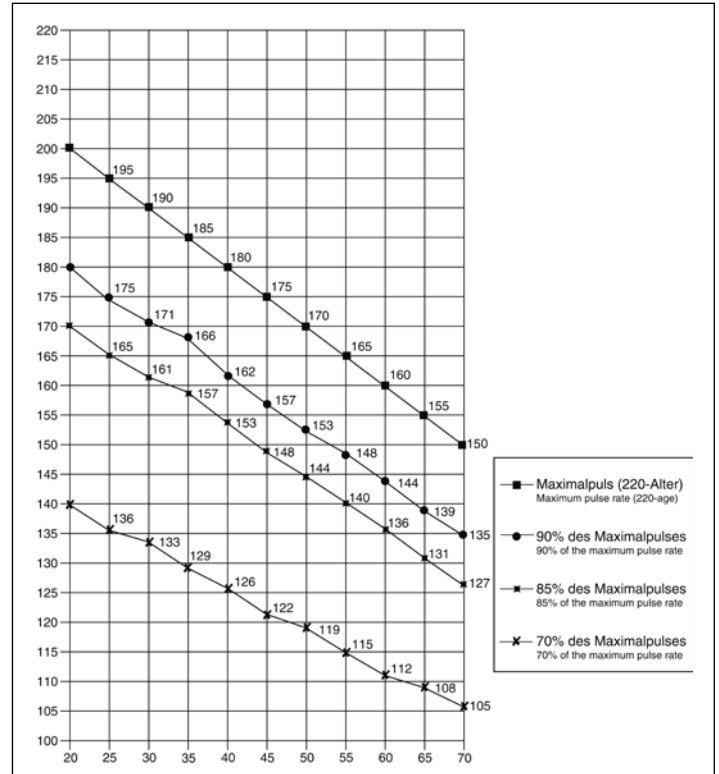
L'entraînement proprement dit («phase d'entraînement») devant commencer ensuite. Choisir une faible résistance pendant quelques minutes puis accroître entre 15 et 30 minutes de sorte que le pouls se situe entre 70% et 85% de son maximum.

Afin de faciliter la circulation après la «phase d'entraînement» et d'éviter des courbatures ou des muscles noués, la «phase d'entraînement» doit être suivie d'une «phase de ralentissement». Celle-ci devrait englober des exercices d'élongation et/ou de la gymnastique sans forcer, et ce entre cinq et dix minutes.

Vous trouvez les autres informations au sujet exercices pour réchauffer, aux exercices de distension ou les exercices de gymnastique généraux dans notre domaine de téléchargement sous le www.christopeit-sport.com

4. Motivation

Un entraînement régulier est la clef de la réussite de votre programme. Vous devriez prévoir votre entraînement à heure fixe chaque jour et vous y préparer mentalement. Il est primordial d'être de bonne humeur au moment de l'entraînement et de ne pas perdre l'objectif visé. Jour après jour, en vous entraînant continuellement, vous verrez les progrès accomplis et votre objectif se rapprocher progressivement.



Formules de calcul: Pouls maximum = 220 - âge
 90% du pouls maximum = (220 - âge) x 0,9
 85% du pouls maximum = (220 - âge) x 0,85
 70% du pouls maximum = (220 - âge) x 0,7

Exercices d'échauffement (Warm Up)

Commencez votre échauffement en marchant sur place pendant au moins 3 minutes puis effectuer les exercices de gymnastique suivantes à l'organisme pour la phase de formation pour se préparer en conséquence. Les exercices ne faites pas trop et que dans la mesure fonctionnent jusqu'à une légère résistance sentir. Cette position va tenir quelque chose.



Atteindre avec votre main gauche derrière votre tête vers l'épaule droite et tirez avec la main droite légèrement dans la direction de l'orteil. 2 x 20sec. Mettez bras	Penchez-vous aussi loin que possible et laissez vos jambes presque tendue. Montrez-le avec vos doigts dans la direction de l'orteil. 2 x 20sec.	Asseyez-vous avec une jambe allongée sur le sol et se pencher en avant et essayer d'atteindre le pied avec vos mains. 2 x 20sec.	Agenouillez-vous dans une grande fente avant et vous soutenir avec vos mains sur le sol. Appuyez sur le bassin vers le bas. Changer après 20 jambe sec.
---	---	--	---

Après les exercices d'échauffement par des bras et des jambes tremblent lâche.

Écouter après la phase de formation n'est pas brusquement, mais le cycle de volonté quelque chose tranquillement sans résistance de la part de revenir à l'impulsion de la zone normale. (Refroidir) Nous recommandons les exercices d'échauffement à la fin de la formation se déroule et à la fin de votre séance d'entraînement avec le tremblement des extrémités.

Liste des pièces de rechange - TM 800S

N° de commande 1940

Technical data: Issue: 01. 11. 2019

Tapis roulant sans assemblage directement prêt à l'emploi
Sans effort, le tapis de course peut être plié et rangé facilement. Les roues et les pieds de transport complètent le miracle de l'espace.

- 100% pré-assemblé
- Puissance continue du moteur 1,25 PS (0,92 kW), puissance maximale du moteur 1,75 PS (1,3 kW)
- La vitesse: 1 km/h to 16 km/h (à 0,1 km / h réglable)
- 14 programmes d'entraînement prédéterminés avec contrôle de vitesse programmé
- 3 programmes utilisateur individuels
- 1 programme manuel
- Touches de sélection directe pour 2 km/h, 4 km/h, 6 km/h, 8 km/h, 10 km/h und 12 km/h
- Réglage sur les poignées pour la vitesse et sur et en dehors
- Mesure du pouls manuel sur les poignées
- Gradient 3 fois réglable manuellement
- Amorti par les vibrations bande de roulement
- sécurité arrêt de ceinture
- Pliage peu encombrant
- Bleu futuriste rétroéclairé avec des boutons tactiles modernes
- Affichage avec affichage à LED de: temps, distance, vitesse, consommation de calories et pouls.
 Dans le programme manuel, il est possible d'entrer limites personnelles telles que le temps, la distance et la consommation de calories approximative.
- L'ordinateur contient un récepteur de fréquence cardiaque sans fil.
- Connectivité pour un lecteur MP3 et lecture via les haut-parleurs de divertissement
- Support pour tablette + smartphone
- Charge max. 120 kg
- Dimensions approximatives: du tapis roulant(LxI). 120 x 46 cm
- Caractéristiques techniques: 220-240V/50-60Hz /900 Watt

Poids d'appareils: 79 kg

Dimensions approximatives : (LxlxH): 162 x 93,5 x 126 cm

Dimensions approximatives en position repliée: (LxlxH): ca. 28,5 x 93,5 x 162 cm

Après avoir ouvert l'emballage, veuillez contrôler s'il y a toutes les pièces conformément à la étapes de montage. Si c'est le cas, vous pouvez commencer l'assemblage.

Si une pièce n'est pas correcte, s'il manque une pièce ou si vous avez besoin d'une pièce de rechange à l'avenir, veuillez vous adresser à :

Service- Internet et les pièces de rechange base de données
www.christopeit-service.de

Top-Sports Gilles GmbH
 Friedrichstraße 55
 42551 Velbert
 Telefon: +49 (0)20 51 / 60 67-0
 Telefax: +49 (0)20 51 / 60 67-44
 e-mail: info@christopeit-sport.com
www.christopeit-sport.com

Ce ruban de cours à seulement pour le domaine de sport de maison privé de manière souvenue et non pour l'utilisation industrielle ou commerciale convenable. Utilisation de sport de maison la classe H/C



Schéma N°	Désignation	Dimensions en mm	Quantité Unités	Monté sur schéma n°	Numéro ET
1	Cadre de base		1	46	33-1940-01-SW
2L	Tube d'appui gauche		1	1+3-4+31-33	33-1940-02-SW
2R	Tube d'appui droit		1	1+3-4+31-33	33-1940-03-SW
3	Cadre d'ordinateur		1	2+29-33	33-1940-04-SW
4L	Support de poignée gauche		1	2L-3+29L-31L	33-1940-05-SW
4R	Support de poignée droite		1	2R-3+29R-31R	33-1940-06-SW
5	Commande du niveau de difficulté		1	58	33-1940-07-SW
6	Roulette avant		1	1+45	33-1940-08-SW
7	Roulette arrière		1	1+45	33-1940-09-SW
8	Déverrouillage		2	2L/R	36-1640-08-BT
9	Broche de localisation		1	2L	36-1940-04-BT
10	Clip de sécurité enregistrement contacts		4	11	36-1940-05-BT
11	Clip de sécurité enregistrement utiliser		1	10	36-1940-06-BT
12	Ressort		1	32	36-1940-07-BT
13	Ressort		1	2L+9	36-1940-08-BT
14	Ressort		2	2L/R+8	36-1640-10-BT
15	Ressort de tension		2	5	36-1940-09-BT
16	Récipient en matière plastique		8	46	36-1940-10-BT
17	Tube à bague courte		2	62	36-1940-11-BT
18	Fixer		2	58	36-1940-12-BT
19	Capot supérieur moteur		1	1+20	36-1940-01-BT
20	Capot bas moteur		1	1+19	36-1940-02-BT
21	coussin de pied avant		2	1	36-1940-13-BT
22L	Carénage lateral gauche		1	1	36-1940-14-BT
22R	Carénage lateral droit		1	1	36-1940-15-BT
23L	Revêtement de tube d'appui gauche		1	1	36-1640-17-BT
23R	Revêtement de tube d'appui droit		1	1	36-1640-18-BT

Schéma N°	Désignation	Dimensions en mm	Quantité Unités	Monté sur schéma n°	Número ET
24L	Bouton gauche		1	26L	36-1640-19-BT
24R	Bouton droit		1	26R	36-1640-20-BT
25L	Revêtement du moteur inférieur gauche		1	23L	36-1640-21-BT
25R	Revêtement du moteur inférieur droit		1	23R	36-1640-22-BT
26L	Support de bouton gauche		1	25L	36-1640-23-BT
26R	Support de bouton droit		1	25R	36-1640-24-BT
27L	Couvre-tube vertical extérieur gauche		1	28L	36-1940-16-BT
27R	Couvre-tube vertical extérieur droit		1	28R	36-1940-17-BT
28L	Couvercle du tube intérieur gauche		1	27L	36-1940-18-BT
28R	Couvercle du tube intérieur droit		1	27R	36-1940-19-BT
29L	Couvre guidon extérieur gauche		1	30L	36-1940-20-BT
29R	Couvre guidon extérieur droit		1	30R	36-1940-21-BT
30L	Couverture intérieure du guidon gauche		1	29L	36-1940-22-BT
30R	Couverture intérieure du guidon droit		1	29R	36-1940-23-BT
31L	Poignée d'impulsion gauche		1	4L	36-1940-24-BT
31R	Poignée d'impulsion droite		1	4R	36-1940-25-BT
32	Cadre d'ordinateur couche supérieure		1	3+33	36-1940-26-BT
33	Cadre d'ordinateur couvercle inférieur		1	3+32	36-1940-27-BT
34	Ordinateur couche supérieure		1	35	36-1940-28-BT
35	Ordinateur couche arrière		1	34	36-1940-29-BT
36	Panneau de la console		1	35	36-1940-03-BT
37	Bande guide lumière		1	36	36-1940-30-BT
38	Tab Support enregistrement		1	32	36-1940-31-BT
39	Tab Support		1	32	36-1940-32-BT
40	Tab Support couche arrière		1	32	36-1940-33-BT
41	Tab agrafe		1	40	36-1940-34-BT
42	Clip de sécurité enregistrement		1	36	36-1940-35-BT
43	Clip de sécurité		1	42	36-1940-36-BT
44	Tab Support Pad		1	39	36-1940-37-BT
45	Surface de course		1	6-7	36-1940-38-BT
46	Planche de glisse		1	1	36-1940-39-BT
47	Roulette de transport		2	1	36-1940-40-BT
48	Rôle de soutien		2	5+58	36-1940-41-BT
49	Pieds en caoutchouc		4	1	36-1940-42-BT
50	Sécurité de câble		2	1	36-1241-19-BT
51	Amortisseur de caoutchouc		6	1+46	36-1940-43-BT
52	Décharge de traction		1	1	36-1352-44-BT
53	Buchons rectangulaire		2	4L/R	36-1940-45-BT
54	Courroie de transmission		1	6+97	36-1940-46-BT
55	Rondelle en caoutchouc		2	46	36-1940-47-BT
56	Vis à tête ronde et 6 pans creux	M8x40	2	5	36-9920119-BT
57	Vis à tête ronde et 6 pans creux	M6x12	4	1+47	36-9329714-BT
58	Titulaire de commande de niveau de difficulté		2	5	33-1940-10-SW
59	Vis à tête hexagonal	M8x55	1	97	36-9841208-BT
60	Vis à tête hexagonal	M8x40	1	97	39-10132
61	Vis à tête hexagonal	M8x15	2	97	39-10247-SW
62	Vis à tête ronde et 6 pans creux	M10x85	2	2L/R+3	36-9329717-BT
63	Vis à tête ronde et 6 pans creux	M8x18	4	97	39-10454
64	Vis à tête ronde et 6 pans creux	M6x55	2	7	39-10141
65	Vis à tête ronde et 6 pans creux	M6x45	1	6	39-9976
66	Vis à tête ronde et 6 pans creux	M6x15	2	2L/R	39-9911
67	Vis à tête ronde et 6 pans creux	M6x30	2	46	39-9824
68	Vis à tête ronde et 6 pans creux	M6x25	6	46	39-9970-SW
69	Phillips vis	M6x15	4	1+49	39-10080

Schéma N°	Désignation	Dimensions en mm	Quantité Unités	Monté sur schéma n°	Numéro ET
70	Phillips vis	M5x16	11	19+22L/R	39-10040
71	Phillips vis	M5x8	8	24L/R+26L/R+80	39-9903
72	Phillips vis	M4x8	6	92-103	39-10188
73	Phillips vis	4x22	3	20	39-10191
74	Phillips vis	4x32	9	35	39-10189
75	Phillips vis	4x16	65	20-36	39-10187
76	Phillips vis	4x12	3	80	39-10187
77	Phillips vis	4x16	8	46	39-10187
78	Phillips vis	3x6	9	39-40	39-10074
79	Phillips vis	3x10	14	42+104	39-10078
80	Revêtement arrière		1	1+22L/R	36-1940-48-BT
81	Câble d'électrique		1	98	36-1352-22-BT
82	Rondelle dentée	6//12	3	6+7	39-10429
83	Rondelle	10//20	4	62	39-10207
84	Rondelle	8//13	8	56+97	33-9962-CR
85	Rondelle	6//22	2	66	39-10065-SW
86	Fusible		1	92	36-1352-30-BT
87	Rondelle élastique bombée	Pour M8	6	97	39-9864
88	Ecrou borgne automatique	M10	2	62	39-9981
89	Ecrou borgne automatique	M6	9	9+67	39-9891-CR
90	Roulement d'axe		4	2L/R	36-1640-12-BT
91	Amortisseur de caoutchouc		2	2L/R	36-1940-49-BT
92	Circuit imprimé		1	1	36-1940-50-BT
93L	Unité de pulsation et touché (start/stop)		1	31L	36-1940-51-BT
93R	Unité de pulsation et touché (+/-km/h)		1	31L	36-1940-52-BT
94	Câble d'ordinateur		1	3	36-1940-53-BT
95	Câble de connexion		1	2R	36-1940-54-BT
96	Câble de circuit		1	1	36-1940-55-BT
97	Moteur		1	1	33-1570-15-SI
98	Interrupteur		1	1	36-1352-29-BT
99	Douille MP3		1	36	36-1940-56-BT
100	Câbles MP3		1	36	36-1142-30-BT
101	Prise de charge USB		1	36	36-1940-57-BT
102	Transformateur 1		1	1	36-1940-58-BT
103	Filtre électrique		1	1	36-1940-59-BT
104	Parleur		2	36	36-1940-60-BT
105	Jeu d'outils		1		36-1940-61-BT
106	Instructions de montage et mode d'emploi		1		36-1940-62-BT

1. Belangrijke aanbevelingen en veiligheidsinstructies	pagina 38
2. Montagehandleiding met explosietekeningen	pagina 39 - 41
3. Onderhoud en aanpassing	pagina 42
4. Handleiding bij de computer	pagina 43 - 45
5. Trainingshandleiding	
Warming-up oefeningen (Warm Up)	pagina 46
6. Stuklijst	pagina 47 - 49
7. Overzicht van de losse delen	pagina 62

Geachte klant

Wij willen u van harte gelukwensen met de aanschaf van uw hometrainer en hopen dat u hier veel plezier aan zult beleven. Neem a.u.b. de instructies en aanwijzingen uit deze montage- en bedieningshandleiding in acht en volg deze op.

Bij eventuele vragen kunt u natuurlijk altijd contact met ons opnemen.

Met vriendelijke groeten,

Top-Sports Gilles GmbH
Friedrichstraße 55
42551 Velbert



Belangrijke aanbevelingen en veiligheidsinstructies

Onze producten werden in principe door de door de TÜV-GS (Technische Keuringsdienst) gecontroleerd en voldoen bijgevolg aan de actuele, hoogste veiligheidsnorm. Dit feit impliceert echter niet dat de hierna volgende beginselen niet strikt in acht genomen moeten worden. In geval van een reparatie, vraag advies aan uw handelaar.

1. Het toestel nauwkeurig in overeenstemming met de montage-instructies opbouwen en uitsluitend de voor de opbouw van het toestel bijgevoegde en in de montage vermelde, specifiek voor het toestel bestemde onderdelen gebruiken. Vóór de eigenlijke opbouw de volledigheid van de levering aan de hand van de leveringsnota en de volledigheid van de kartonnen verpakking aan de hand van de stuklijst van de montage-instructies en van de gebruiksaanwijzing controleren.

2. Vooraleer het toestel voor het eerst gebruikt wordt en met regelmatige tussentijden (om de 1-2 maanden) nakijken of alle schroeven, moeren en overige verbindingen vast zitten, opdat een veilige operationele toestand gewaarborgd is. Bijkomende zin: Defecte delen moeten onmiddellijk vervangen of verwijderd worden. Eventueel het toestel tot de reparatie blokkeren.

3. Het toestel op een droge, effen plaats installeren en het toestel tegen vochtigheid en vocht beschermen. Oneffenheden van de vloer dienen door gepaste maatregelen op de vloer en, voor zover beschikbaar bij dit toestel, door daarvoor bestemde, regelbare onderdelen van het toestel geneutraliseerd te worden. Het contact met vochtigheid en vocht dient uitgesloten te worden.

4. Voor zover de opstellingsplaats in het bijzonder tegen drukplaatsen, verontreiniging en dergelijke beschermd moet worden, een geschikt, slipvrij support (bijvoorbeeld rubberen mat, houten plaat of dergelijke) onder het toestel leggen.

5. Vóór het begin van de training alle voorwerpen binnen een omtrek van 2 meter rond het toestel verwijderen.

6. Voor de reiniging van het toestel geen agressieve reinigingsmiddelen gebruiken. Voor de opbouw en voor eventuele herstellingen uitsluitend het respectievelijk bijgeleverde of geschikte, eigen gereedschap gebruiken. Residu door het lassen aan het toestel dient onmiddellijk verwijderd te worden zodra de training beëindigd werd.

7. Waarschuwing! Systemen van hart koers kan zijn onnauwkeurig. Buitensporige kunnen opleiden tot een ernstige aandoeningen of door overlijden. In geval van een ondeskundige en bovenmatige training zijn nadelige gevolgen voor de gezondheid mogelijk. Vóór het begin van een doelgerichte training dient daarom een geschikte geneesheer te worden geraadpleegd. Deze geneesheer kan bepalen, aan welke maximale belasting (impulsie, watt, duur van de training enz.) men zich mag blootstellen, en kan nauwkeurige inlichtingen met betrekking tot een correcte lichaamshouding bij de training, de doelstellingen van de training en de voeding geven. Er mag niet na uitgebreide maaltijden getraind worden.

8. Met het toestel slechts trainen wanneer het foutloos functioneert. Voor eventuele herstellingen uitsluitend van originele reserveonderdelen gebruik maken. **Waarschuwing!** Delen moeten worden warm voor het gebruik van de beveiligingsinrichting overdreven vervanging van dit meteen en u zult

krijgen. De beveiligingsinrichting tegen het gebruik, zolang het nog niet in cabine is vastgesteld.

9. Bij de instelling van verstelbare onderdelen op respectievelijk de correcte positie of de gemarkeerde, maximale instelpositie alsook op een reglementair voorgeschreven positie letten.

10. Voor zover in de gebruiksaanwijzing niet anders beschreven, mag het toestel met het oog op de training uitsluitend door één persoon gebruikt worden.


11. Er moeten trainingskledij en schoenen gedragen worden, die voor een fitnessstraining met het toestel geschikt zijn. De kleding moet zodanig zijn, dat deze omwille van de vorm (bijvoorbeeld lengte) ervan tijdens de training niet kan blijven hangen. De trainingschoenen moeten in overeenstemming met het trainingstoestel gekozen worden, uw voeten in principe een vaste passing geven en een slipvrije zool hebben.

12. Waarschuwing! Wanneer duizeligheid, misselijkheid, borstpijn en andere abnormale symptomen ondervonden worden, de training vroegtijdig beëindigen en u tot een geschikte geneesheer wenden.

13. Over het algemeen geldt dat sporttoestellen geen speelgoed zijn. Ze mogen daarom uitsluitend in overeenstemming met de bepalingen en door op gepaste wijze geïnformeerde en geïnstrueerde personen gebruikt worden.

14. Personen zoals kinderen, mindervaliden en gehandicapten mogen het toestel uitsluitend gebruiken in bijzijn van een tweede persoon, die hulp kan verlenen en instructies kan geven. Het gebruik van het toestel door kinderen zonder toezicht dient door gepaste maatregelen te worden uitgesloten.

15. Er dient op gelet te worden dat de trainer en andere personen zich nooit met één of ander lichaamsdeel binnen het bereik van nog in beweging zijnde onderdelen begeven of bevinden.

16.  Dit produkt kan aan het einde van de levensduur niet via het gewone huisafval worden afgevoerd, maar dient naar een verzamelpunt voor recycling elektrische apparaten gebracht te worden. Het symbool op het produkt, de gebruiksaanwijzing, of de verpakking wijst u daarop.

De grondstoffen zijn volgens hun kenmerken verwerkbaar. Met de verwerking, van deze oude apparaten, doet u een bijdrage aan de bescherming van ons milieu. Vraagt u bij de gemeente naar de desbetreffende verwerkingsplaats.

17. Verpakkingsmaterialen, lege batterijen, delen van het produkt die in het kader van de milieu wetgeving niet in het huisvuil terecht mogen komen. Deze uitsluitend in de daarvoor bestemde containers storten of breng ze naar de daarvoor bestemde verzamelplaatsen.

18. De toegelaten maximale belasting (= lichaamsgewicht) werd op 120 kg bepaald. Verzeker, vooraleer met de training te beginnen, dat het toegelaten totale gewicht niet overschreden wordt.

19. Als de verbinding lijn van deze apparatuur is beschadigd, moet worden geleverd door de fabrikant of de dienst of worden vervangen door een elektrisch gekwalificeerd persoon.

20. Dit toestel werd conform de EN ISO 20957-1:2013, EN 957-6:2010/A1:2014 gekeurd en gecertificeerd.

21. De montage- en bedieningsinstructies worden als onderdeel van het produkt beschouwd. Deze documentatie moet worden met gegeven bij het verkopen of doorgeven van het produkt.

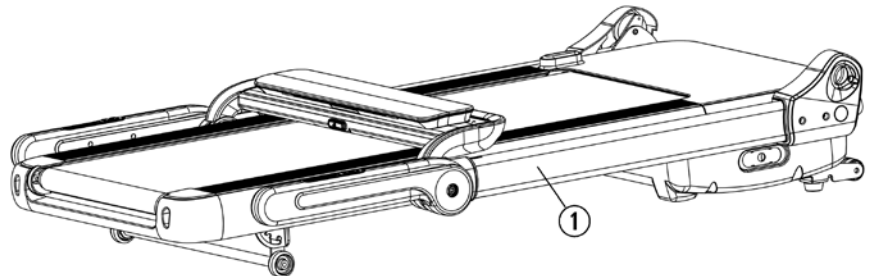
Montagehandleiding

Voordat u met de montage begint, absoluut onze adviezen en veiligheidsvoorschriften in acht nemen!

Stap 1:

Het verwijderen van de basiseenheid

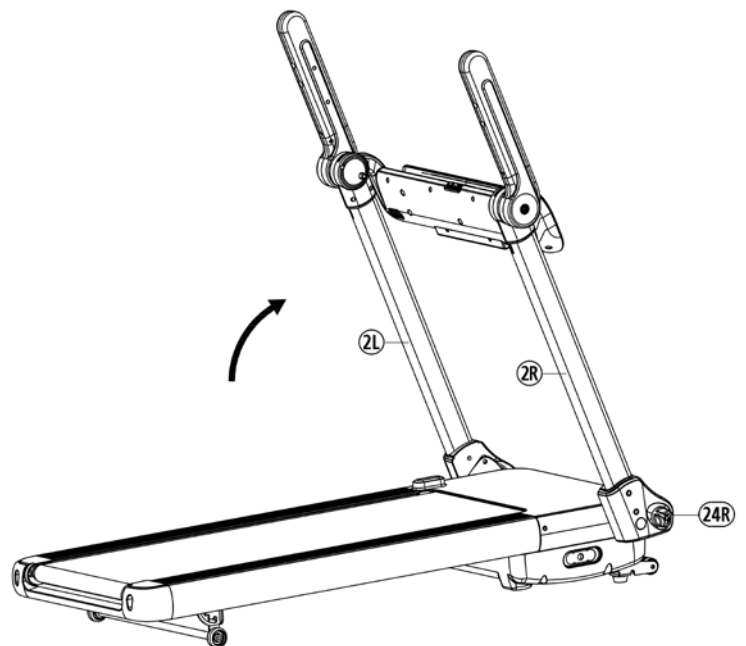
1. Verwijder alle hardware en losse verpakkingsmateriaal uit de doos en halen u op met de hulp van een tweede persoon de compleet voorgemonteerde loopband uit. Grijpen in het kader van het basisframe (1) en let op eventuele knippen/jam. Snijd niet door de bevestiging tape.



Stap 2:

De steunbuizen ontvouwen (2)

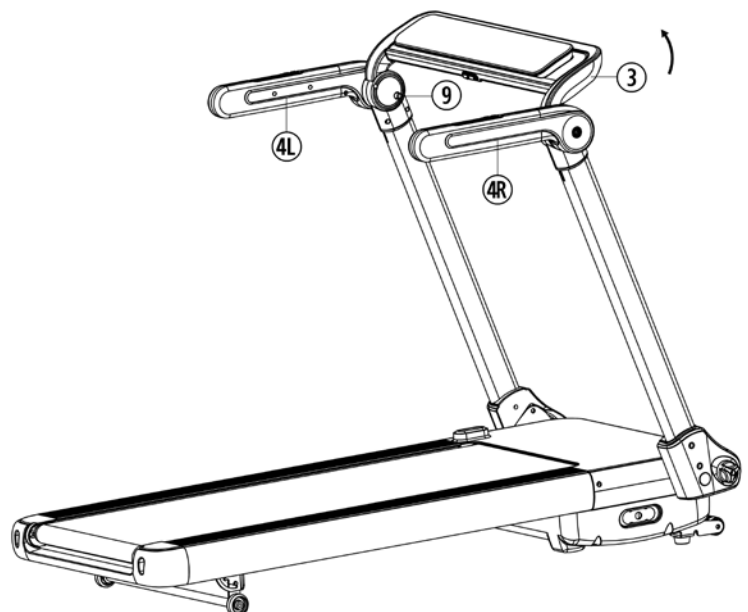
1. Snijd door de band en vouw de steun buizen (2L+2R) zorgvuldig hoog. Ontgrendelen door te draaien aan de draai knoppen (24L+24R) in de corresponderende richting (Slot open) aan beide zijden van de steunbuizen (2L+2R).
2. Vouw de steun buizen (2L+2R) voorzichtig verhoogd en vergrendel de positie door te draaien aan de draai knoppen (24L+24R) in de corresponderende richting (Slot gesloten) aan beide zijden van de steunbuizen (2L+2R).



Stap 3:

Handgrepen plaatsen (4)

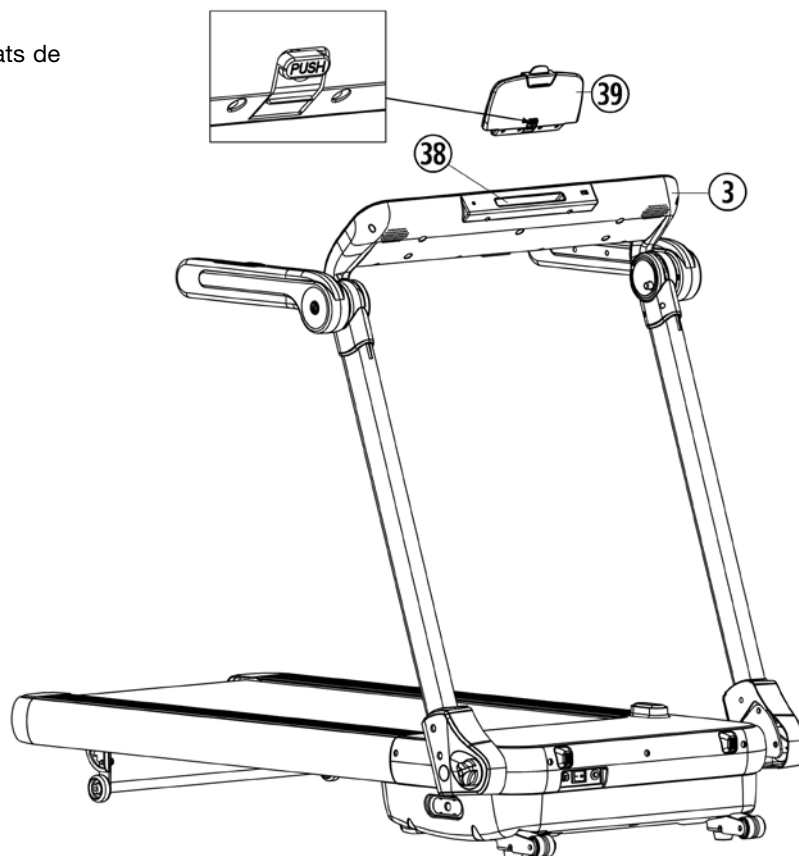
1. Laat de handgrepen zakken (4L+4R).
2. Draai de computer (3) totdat de locatie speld (9) omhoog komt.



Stap 4:

De tabhouder plaatsen (39)

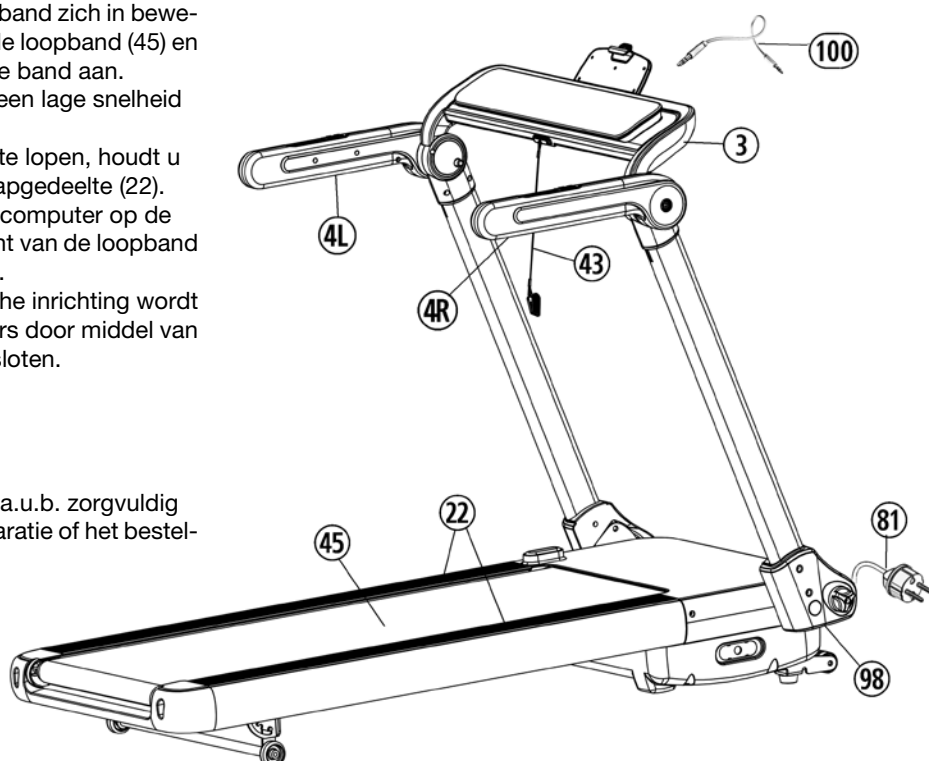
1. Druk op de knop "PUSH" op de tab houder (39) en plaats de tab houder (39) in de tab houder opname (38).



Stap 5:

Controle en Inbedrijfsname:

1. Alle schroef- en stekerverbindingen op een correcte montage en juiste werking controleren.
2. Wanneer alles in orde is, steek de stekker de electriciteitskabel (81) in een AC contact doos (220-240V~50-60Hz) en zet de machine aan door drukken van de schakelaar (96).
3. Bevestig de veiligheidsclip (43) aan uw trainingskleding (bijv. aan uw broeksband) en plug uzelf met de andere kant van de draad in de computer toetsveld (3), waardoor deze op het beeldscherm aangeeft dat hij klaar voor gebruik is. Ga op de zich aan de zijkant bevindende zwart gemarkeerde vlakken (22) staan. Druk op de start-toets om de loopband op te starten. Na een countdown van 3-seconden zet de loopband zich in beweging. Stap onmiddellijk na het opstarten op de loopband (45) en pas u aan de ingestelde loopsnelheid van de band aan. Vervolgens kunt u zich het beste eerst met een lage snelheid met het apparaat vertrouwd maken.
4. Gaarne in het midden van het loopvlak (45) te lopen, houdt u zich vast en stapt u niet tijdens op het opstapgedeelte (22). U dient te lopen met uw gezicht richting de computer op de loopband. In noodgeval stapt u aan de zijkant van de loopband af en dient u zichzelf vast te handgrepen (4).
5. Bij het gebruik een externe elektroakoestische inrichting wordt de computer (3) met de ingebouwde sprekers door middel van een audio kabel (100) zullen worden aangesloten.



Opmerking:

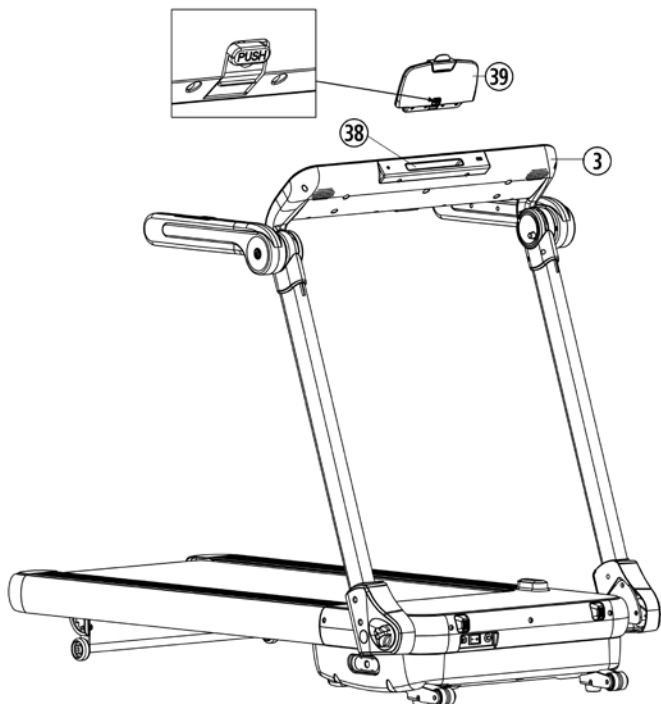
De gereedschapset en de gebruiksaanwijzing a.u.b. zorgvuldig bewaren, omdat u ze wellicht later voor een reparatie of het bestellen van reserveonderdelen nodig heeft.

Methode om uw loopband te verplaatsen/op te bergen:

Voor het vouwen van de loopband uit te schakelen en wacht tot het loopvlak helemaal gestopt. Gebruik de loopband niet starten in opgevouwen positie!

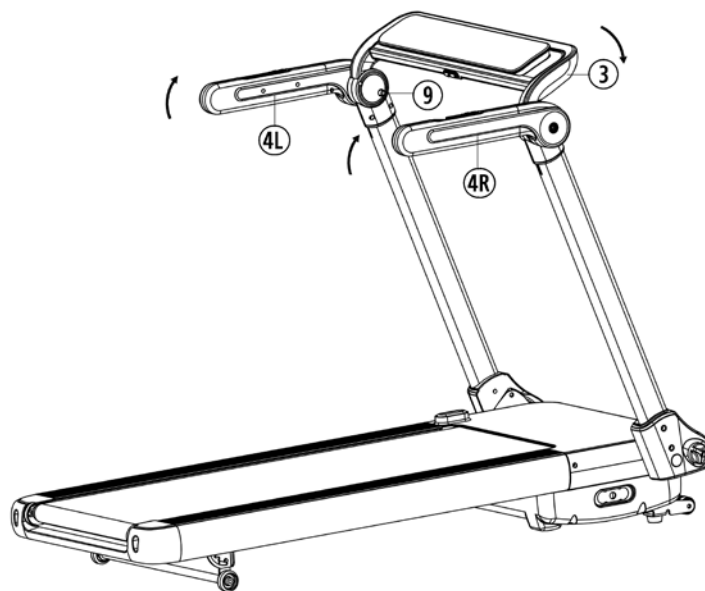
Stap 1:

1. Druk op de knop "PUSH" op de tab houder (39), trek de tab houder (39) uit de tab houder opname (38).



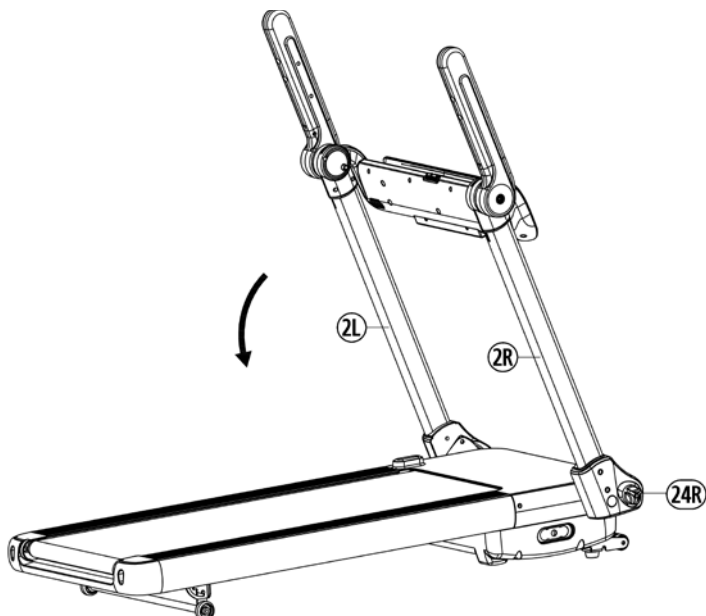
Stap 2:

1. Druk de positioneringspen (9) in en klap de computersteun (4) naar achteren.
2. Draai de linker- en rechterhandgreep (4L / 4R) in rechtopstaande positie.



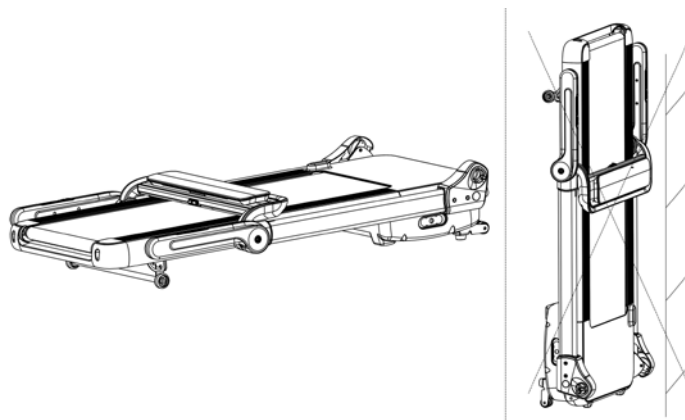
Stap 3:

1. Ontgrendelen door te draaien aan de draaij knoppen (24L+224R) in de corresponderende richting (Slot open) aan beide zijden van de steunbuizen (2L+2R) en vouw de handgrepen (2L+2R) beneden. Vergrendel de positie door te draaien aan de draaij knoppen (24L+24R) in de corresponderende richting (Slot gesloten) aan beide zijden van de steunbuizen (2L+2R).



Stap 4:

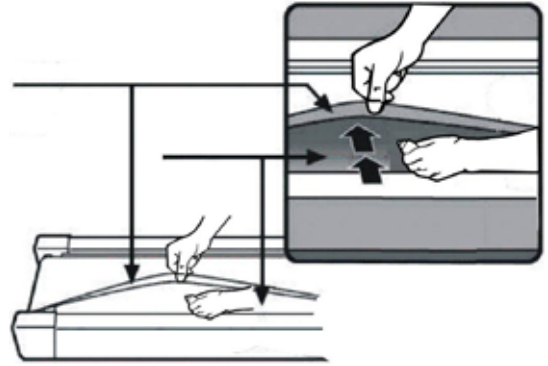
1. Na het vouwen wordt het product plat opgeslagen zoals hieronder getoond of onder de tafel, stoel en bed geschoven. Vermijd rechtopstaande opslag of zorg voor voldoende bevestiging tegen vallen.



Onderhoud en aanpassing

1. Smeren van de loopband:

Om de machine in goede staat te houden smeer wat Siliconenolie tussen de loopband en de loopplaat na gebruik van 50 uur of 1 tot 2 maanden. De loopband zal slippen als u teveel smeert. Om de band te smeren trek de loopband omhoog en injecteer de siliconenolie in het gat tussen de band en de loopplaat.

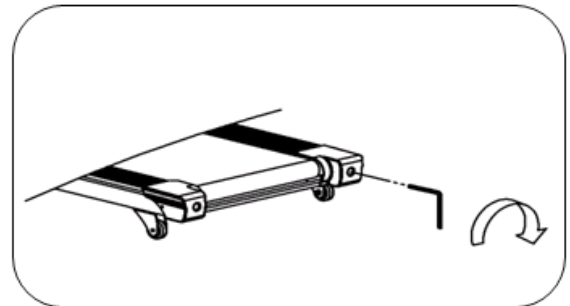


2. Loopband aanpassen:

Om uw loopband aan te passen tot de gewoonlijke positie volg de volgende stappen wanneer het apparaat uit staat.

1. Zet snelheid op 3-5km.
2. Gebruik de Allen knop om de schroef op het uiteinde van het systeem frame aan te passen die de strakheid van de band bepaalt.
3. Als u de band naar links wilt verplaatsen, draai de rechter schroef met de klok mee.
4. Als u de band naar rechts wilt verplaatsen, draai de linker schroef met de klok in.
5. Als u de bovenstaande stappen gevolgd heeft en de band is nog steeds niet in de goede positie, dan zal hij beschadigd zijn. Neem contact op met uw regionale dealer voor een vervangende band.

Opmerking: Zorg ervoor dat het loopvlak zo gecentreerd is mogelijk. Zodra deze bewegingen te ver van het centrum, (ongeveer 10 mm) moet opnieuw het worden aangepast.



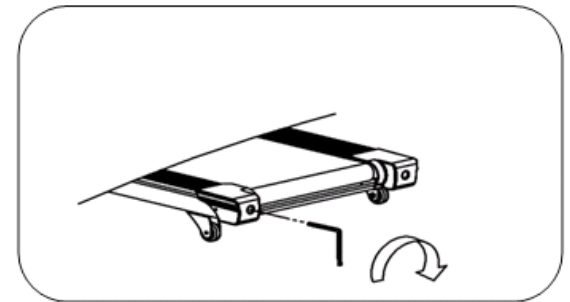
3. Loopband slijpt:

1. Controleer of de loopband niet te los is gespannen.
2. Controleer of de motorband niet te los is gespannen.

4. Geen licht op de Display:

1. Controleer of de stekker goed in het contact zit.
2. Controleer of de beveiligingssleutel correct op de computer zit.
3. Controleer of de kabel in de rechter steun goed aangesloten is.

Attentie ! Alvorens u enige kabel of elektrisch deel inspecteers, controleer dat de elektriciteit uitgeschakeld is.

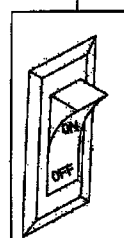
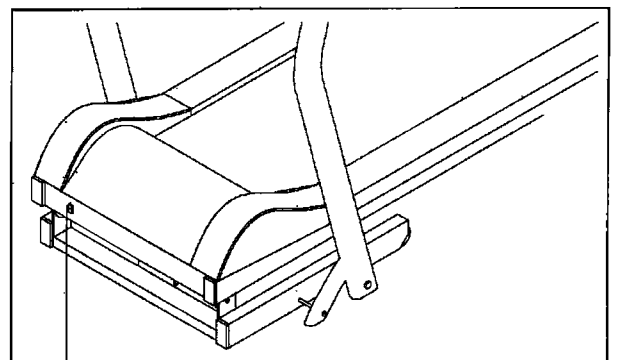


5. Abnormaal geluid van de machine

1. Controleer dat er geen schroeven aan de machine loszitten.
2. Controleer dat de motorband er niet af is.
3. Controleer dat de loopband er niet af is.

Opmerking:

Neem contact op met uw regionale dealer als u alle bovenstaande dingen gecontroleerd hebt en het probleem is er nog steeds.



Computerbeschrijving



Beeldschermen:

- Toont hoe lang je in minuten en seconden in het normale model hebt gelopen of de resterende tijd in het countdown-model
- Toont hoe ver je hebt gerend in kilometers in het normale model en resterende afstand in het countdown-model
- Toont de snelheid van de loopband in kilometers per uur, of de hartslag wanneer uw handen de polssensoren raken.
- Toont de verbruikte kilocalorieën in kcal.

Toetsen:

[start] - Toets

Wanneer u op deze knop drukt, start of stopt u het ingestelde programma en neemt de snelheid van de loopband gedurende 3 seconden vertraagd toe. Deze sleutelfunctie bevindt zich ook aan de pols handgrepen.

[stop] - Toets

Wanneer u op de [stop] -toets drukt tijdens de oefening, pauzeert het ingestelde programma en neemt de snelheid van de loopband vertraagd aan zero. Binnen 5 min., kan het programma worden voortgezet door het indrukken van de [start] - toets of beëindigd door op de [stop]. Standaardwaarden kunnen door het indrukken van de [stop]-toets op 0 worden ingesteld. Deze sleutelfunctie bevindt zich ook aan de pols handgrepen.

[M] - Toets: (Functie)

Wanneer u op deze knop drukt, kunt u één van de voor-geprogrammeerde programma's uitkiezen. (tijdprogramma H-1, afstandprogramma H-2, calorieënprogramma H-3).

[P] - Toets: (Programma)

Wanneer u op deze knop drukt, kunt u één van de voorgeprogrammeerde programma's uitkiezen. (Snelheidsprogramma's P1 - P12/ U1 - U3 / HR1 - HR3 / FAT)

[+] - Toets:

Wanneer u gedurende uw training op deze toets drukt, verhoogt u de snelheid van de loopband. Als de loopband stilstaat, kunt u uw gewenste waarden in de computer invoeren. Deze sleutelfunctie bevindt zich ook aan de pols handgrepen.

[-] - Toets:

Wanneer u gedurende uw training op deze toets drukt, verlaagt u de snelheid van de loopband. Als de loopband stilstaat, kunt u uw invoerwaarden verlagen. Deze sleutelfunctie bevindt zich ook aan de pols handgrepen.

Toetsen 2, 4, 6, 8, 10, 12 km/h

Wanneer u op één van deze toetsen drukt, stelt u de loopband meteen op de door u uitgekozen snelheid in.

Inbedrijfsname

Manueel programma

- Steek de stekker in een reglementair geïnstalleerd stopcontact (230V~50Hz) en schakel de aan de voorkant onderaan de loopband geplaatste electriciteitsschakelaar in.
- Ga op de zich aan de zijkant bevindende zwart gemarkeerde vlakken staan.
- Bevestig de veiligheidsclip aan uw trainingskleding (bijv. aan uw broeksband) en plug uzelf met de andere kant van de draad in op de computer, waardoor deze op het beeldscherm aangeeft dat hij klaar voor gebruik is.
- Druk op de start-toets om de loopband op te starten. Na een count-down van 3 seconden zet de loopband zich in beweging. Stap onmiddellijk na het opstarten op de loopband en pas u aan de ingestelde loopsnelheid van de band aan. Programma met Tijds-Afstands-, of Calorieënvoorgaven.

Tijdprogramma (H1):

Kies met de [M] toets het tijdprogramma H-1 uit. Op het middelste beeldscherm verschijnt een voorstel met 15 minuten looptijd. U kunt desgewenst de tijd met de [+] / [-] toetsen aan uw wenstijd aanpassen (looptijden tussen 5:00-99:00 minuten zijn mogelijk). Start het programma na het ingeven van de tijdsduur door de [start] - toets in te drukken; stel de gewenste loopsnelheid in, waarna de op het beeldscherm getoonde waarde automatisch aftelt tot „0“. Zodra de waarde „0“ aangegeven wordt, hoort u een signaal en stopt de loopband vanzelf.

Afstandprogramma (H2):

Kies met de [M] toets het afstandprogramma H-2 uit. Op het middelste beeldscherm verschijnt een voorstel met 1,00 kilometer loopafstand. U kunt desgewenst de loopafstand met de [+] / [-] toetsen aan uw wensafstand aanpassen (loopafstanden tussen 0:50-99:90 kilometer zijn mogelijk). Start het programma na het ingeven van de afstand door de [start] - toets in te drukken; stel de gewenste loopsnelheid in, waarna de op het beeldscherm getoonde waarde automatisch aftelt tot „0“. Zodra de waarde „0“ aangegeven wordt, hoort u een signaal en stopt de loopband vanzelf.

Calorieënprogramma (H3):

Kies met de [M] toets het calorieënprogramma H-3 uit. Op het middelste beeldscherm verschijnt een voorstel met 50.0 kcal. U kunt desgewenst de loopafstand met de [+] / [-] toetsen aan uw wensafstand aanpassen (waarden tussen 10-990 kcal zijn mogelijk). Start het programma na het ingeven van de gewenste kcal door de [start] - toets in te drukken; stel de gewenste loopsnelheid in, waarna de op het beeldscherm getoonde waarde automatisch aftelt tot „0“. Zodra de waarde „0“ aangegeven wordt, hoort u een signaal en stopt de loopband vanzelf. Het calorieverbruik is gebaseerd op een norm van 70,3 kcal / km.

Als u niets hebt ingesteld, wordt de waarde automatisch tot het maximum verhoogd en opnieuw gestart. In het handmatige programma wordt de loopband na 99:59 minuten automatisch uitgeschakeld.

Snelheidsprogramma's P1-P14

Kies met de Prog-toets één van de 14 verschillende snelheidsprogramma's uit. In deze programma's wordt de gekozen tijd in 20 deelintervallen verdeeld, waarbij de loopsnelheid zich in deze intervallen automatisch op de in de onderstaande tabel aangegeven snelheden instelt. Elke aanpassing van de snelheid wordt door een 3 seconden count-down akoestisch ingeleid. Druk op de [start] - toets om het programma te starten. Na afloop hoort u een signaal en de loopband stopt vanzelf. Wilt u het programma (voortijdig) onderbreken, drukt u op de [stop] - toets.

No. ↓	tijd →	Programmas tijd in 20 deelintervallen																			
		1	2	3	4	5	6	7	8	9	10	11	12	13	14	15	16	17	18	19	20
P01	SPEED	2	3	3	4	5	3	4	5	5	3	4	5	4	4	4	2	3	3	5	3
P02	SPEED	2	4	4	5	6	4	6	6	6	4	5	6	4	4	4	2	2	5	4	2
P03	SPEED	2	4	4	6	6	4	7	7	7	4	7	7	4	4	4	2	4	5	3	2
P04	SPEED	3	5	5	6	7	7	5	7	7	8	8	5	9	5	5	6	6	4	4	3
P05	SPEED	2	4	4	5	6	7	7	5	6	7	8	8	5	4	3	3	6	5	4	2
P06	SPEED	2	4	4	4	5	6	8	8	6	7	8	8	6	4	4	2	5	4	3	2
P07	SPEED	2	3	3	3	4	5	3	4	5	3	4	5	3	3	3	6	6	5	3	3
P08	SPEED	2	3	3	6	7	7	4	6	7	4	6	7	4	4	4	2	3	4	4	2
P09	SPEED	2	4	4	7	7	4	7	8	4	8	9	9	4	4	4	5	6	3	3	2
P10	SPEED	2	4	5	6	7	5	4	6	8	8	6	6	5	4	4	2	4	4	3	3
P11	SPEED	2	5	8	10	7	7	10	10	7	7	10	10	5	5	9	9	5	5	4	3
P12	SPEED	3	4	9	9	5	9	5	8	5	9	7	5	5	7	9	9	5	7	6	3
P13	SPEED	3	6	7	5	9	9	7	5	5	7	9	5	8	5	9	5	9	9	4	3
P14	SPEED	2	2	4	5	6	5	4	3	2	1	2	3	4	5	6	5	4	3	2	1

Gebruikersprogramma's U1-U3:

Om een van de gebruikersprogramma's te selecteren, drukt u zo vaak op de [P] toets tot het display U1, U2 en U3 worden weergegeven. Na de programmakeuze de tijd knippert en dit kan dus worden ingevoerd als het eerste middel van de [H]/[L] toetsen. Om de gewenste tijd te besparen, drukt u op de toets [M]. Na het eerste segment van de workout profiel knippert en de snelheid met behulp van de [H]/[L] toets worden eingegeven en de gewenste toonhoogte met [H]/[L] toetsen of shelling of direct toets van de helling. Press de toets [M] om de gegevens van de eerste Segmentes slaan. Pas dus alle 20 segmenten. Denk aan de gebruiker programma's nog opgeslagen als de loopband offline wordt genomen. Een verandering (overschrijven) is mogelijk door het herscheppen van een profiel.

Trainer met de gebruiker programma's:

1. Zet de hoofdschakelaar uit en plaats de veiligheid clip op het overeenkomstige punt op de computer en sluit deze aan uw sportkleding.
2. Druk herhaaldelijk op de [P] toets tot het gewenste programma U1, U2 en U3 wordt weergegeven.
3. Druk op de [start] - toets om de loopband lopen te stellen. Na een aftelling van 3 seconden, de loopband in beweging en begint met de gegevens van het eerste segment gegevens.

Polsgestuurde programma HRC 1-HRC3:

Er zijn 3 hartslag programma HRC 1 HRC 2 en 3 HRC die werken met verschillende maximale snelheid.

HRC 1 heeft een hoogste snelheid van 12 km/h

HRC 2 heeft een hoogste snelheid van 14 km/h

HRC 3 heeft een hoogste snelheid van 16 km/h

Al deze pulse programma's kunnen naar een training puls (puls input) worden toegewezen

Instellen van de puls-programma's:

Druk op het [P] totdat de gewenste hartslag programma HRC 1, HRC 2 of HRC 3. Druk vervolgens op de [M] knop en gebruik de [H]/[L] toetsen of de helling om de leeftijd en de voorgeschreven waarde in te stellen.

1. Leeftijd ingang: 13-80 jaar instelbare Standaard waarde: 30 jaar
2. Standaard voor polsslaggrens: 0.45 (45%) tot 0,75 (75%) van de maximale hartslag (220-leeftijd) verstelbaar Standaard waarde: 0,6 (60% van de maximale hartslag)
3. Maximum polsslagberekening (220-leeftijd)

Snelheidsvariatie in de polsprorammas:

Na de eerste start zal opwarmen voor 1 minute plaats. Dan is elke 30 seconden voor de gemeten hartslag pols programma daarna

gebruikt om de snelheid te controleren.

A) Als de gemeten puls waarde lager is dan 30 pulsen, neemt de snelheid toe met 2 km / u.

B) Als de gemeten puls waarde 1 - 29 slagen lager is, neemt de snelheid toe met 1 km / u.

C) Als de gemeten puls waarde 1 - 29 slagen hoger is, wordt de snelheid verlaagd met 1 km / h.

De Polsslag-programma's werken alleen met continue hartslagmeting! Houdt u er rekening mee dat het gebruik van de audio-poort tijdens kan borstband stoornissen in hartslagmeting veroorzaken.

Lichaamsvet Analyse:

Gebruik de [P] toets voor de Lichaamsvetanalyse (FAT). Druk op de toets [M] om de waarden: F1 = geslacht (01=mannelijk / 02=vrouwelijk) , F2 = leeftijd, F3 = gewicht (kg) en F4 = grootte (cm) en met de [H]/[L] toetsen, de waarden (zie tabel) in te voeren. Na de laatste waarde is ingevoerd verschijnt F5 en de analyse kan worden uitgevoerd. Grijpen met beide Handen de handsensoren voor 6-8 seconden, zodat lichaamsvet kan worden weergegeven in %. Vergelijk bepaalde waarde van de informatie in de tabel. Het percentage lichaamsvet hangt vooral af van de lichaamsverhoudingen grootte en gewicht. Lichaamsvet is een belangrijke leverancier van elementaire Mensen. De juiste hoeveelheid lichaamsvet (20- 24%) helpt gezondheid krijgt terwijl een te laag of te hoog percentage lichaamsvet (<19 //> 25) voor de gezondheid of kan leiden tot prestatievermindering.

F1	Geslacht	01(Mannelijk) --- 02(Vrouwelijk)	
F2	Leeftijd	10 --- 99	
F3	Grootte	100 --- 220	
F4	Gewicht	20 --- 150	
F5	Lichaamsvet %	≤ 19	Ondergewicht
	Lichaamsvet %	= (20---24)	Normaal gewicht
	Lichaamsvet %	= (25---29)	Te zwaar
	Lichaamsvet %	≥ 30	Zwaarlijvig

Pulse meetfunctie

Omhelzing met beide handen de handsensoren op de computer een hartslagmeting bestelling kan worden uitgevoerd. Alternatief plaats Een compatibele borstband (un -codiert met zendfrequentie van 5.0-5,5kHz) orde. De gemeten puls waarde wordt weergegeven in het pulsdisplay. Opgelet: De pols meting niet geschikt voor medisch gebruik.

Veiligheidsclip

De veiligheidsclip dient voor uw eigen zekerheid in noodgevallen. Hij dient in de computer ingeplugd zijn, om waarden in te kunnen voeren en om de loopband te starten. Bevestig de veiligheidsclip voor elke training. Hij dient voor uw eigen veiligheid, omdat hij bij een ongewild afstappen van de band (in bijv. een noodsituatie) de loopband snel stilzet. Wanneer de veiligheidsclip niet aangesloten is op de computer, verschijnt er de foutmelding „---“ op het beeldscherm. Door de veiligheidsclip op de computer aan te sluiten worden alle waarden op nul terug gezet en is hij startklaar.

Foutcodes en probleemoplossing

In geval van storingen kan de aangrenzende lijst met foutmeldingen een hulp voor mensen zijn. Kortom, elektrische herstellingen mogen alleen worden uitgevoerd in overeenstemming met de geldende veiligheidsvoorschriften worden. Voor meer informatie en hulp in geval van storingen met onze service-afdeling. (Contactgegevens zie laatste pagina)

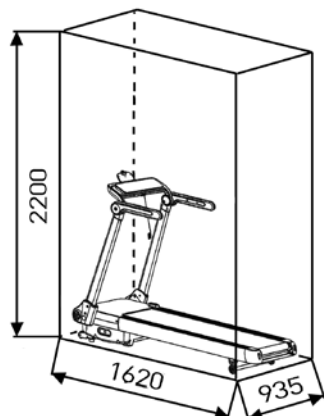
Slaapstand

Als de loopband langer dan 10 minuten stand-by staat, wordt deze in de slaapstand gezet.

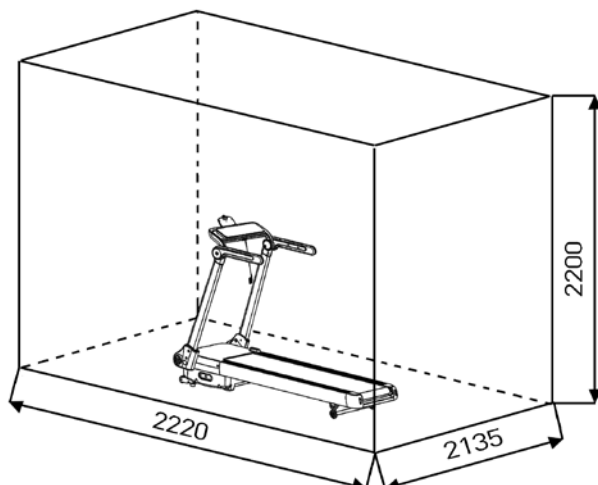
Km / Miles - schakelen

Als u de veiligheidsclip verwijdert en tegelijkertijd gedurende 3 seconden op de knoppen **[P]** en **[M]** drukt, hoort u een pieptoon en toont het scherm de maximale snelheid voor beide eenheden (16 voor Km / 10 voor Miles).

Foutmelding	Mogelijke oorzaak	Mogelijke oplossing:
---	Veiligheidsclip is niet op de computer.	Plaats de veiligheid op de computer.
E01	Communicatiestoring	Controleer of de communicatiekabel correct is aangesloten of beschadigd is.
E02	Motorkabel verkeerd aangesloten	Controleer of de motorkabel correct is aangesloten. Controleer of de controller vreemd ruikt. Vervang in dat geval de controller.
E03	Verstoring van het snelheidssignaal	Controleer of de snelheidssensor correct is aangesloten en sluit deze indien nodig opnieuw aan. Controleer of de snelheidssensor correct is bevestigd of beschadigd. Repareer of vervang het indien nodig. Controleer of de motor beschadigd is en vervang deze dienovereenkomstig.
E05	Bescherming tegen overbelasting	Overbelasting of loopband leidt tot bescherming tegen overbelasting. Controleer of de motor draait met een geluid of een verbrande geur en vervang de motor of controller. Controleer of de nominale spanning overeenkomt met de loopband en gebruik de juiste nominale spanning om de loopband van stroom te voorzien
E06	Onderspanningsbeveiliging	Controleer op een lage spanning die lager is dan 50% van de normale spanning. Werk in dit geval in een omgeving met een hogere spanning. Controleer of de controller vreemd ruikt en vervang deze.



Oefenterrein in mm
(Voor de apparaat-en gebruikers)



Oefenterrein in mm (Voor de apparaat-en gebruikers)

Trainingshandleiding

De onderstaande factoren moeten in acht worden genomen bij het bepalen van de benodigde training voor het bereiken van een merkbare verbetering van uw figuur en gezondheid:

1. Intensiteit:

De mate van lichamelijke belasting bij de training moet de normale belasting overschrijden, zonder dat u daarbij buiten adem en/of uitgeput raakt. De hartslag kan een geschikte richtwaarde voor een effectieve training zijn. Tijdens de training moet deze tussen de 70% en 85% van de maximale hartslag liggen (zie de tabel en formule om deze te bepalen en te berekenen). Tijdens de eerste weken moet de hartslag tijdens de training in het laagste deel hiervan, rond 70% van de maximale hartslag liggen. In de loop van de daaropvolgende weken en maanden zou de hartslag langzaam tot de bovengrens van 85% van de maximale hartslag moeten stijgen. Hoe beter de conditie van degene die traint is, des te meer moet het trainingsniveau stijgen om tussen de 70% tot 85% van de maximale hartslag te komen. Dit kan worden bereikt door langer te trainen en/of door de moeilijkheidsgraad te verhogen.

Wanneer de hartslag niet op het display wordt weergegeven of wanneer u voor de zekerheid uw hartslag wilt controleren, omdat deze door eventuele gebruiksfouten enz. onjuist weergegeven kan zijn, kunt u het volgende doen: De hartslag op de gebruikelijke wijze meten (bijv. de pols voelen en het aantal slagen per minuut tellen).

De hartslag met een geschikt en geïkkt meetapparaat meten (verkrijgbaar bij gezondheidsinstellingen)

2. Frequentie:

De meeste experts adviseren een gezondheidsbewust dieet, dat op uw trainingsdoel moet worden afgestemd en drie tot vijf maal per week een lichamelijke training. Een normale volwassene moet tweemaal per week trainen om zijn huidige conditie te behouden. Om zijn conditie te verbeteren en zijn lichaamsgewicht te veranderen moet hij minimaal driemaal per week trainen. Natuurlijk is de ideale trainingsfrequentie vijf maal per week.

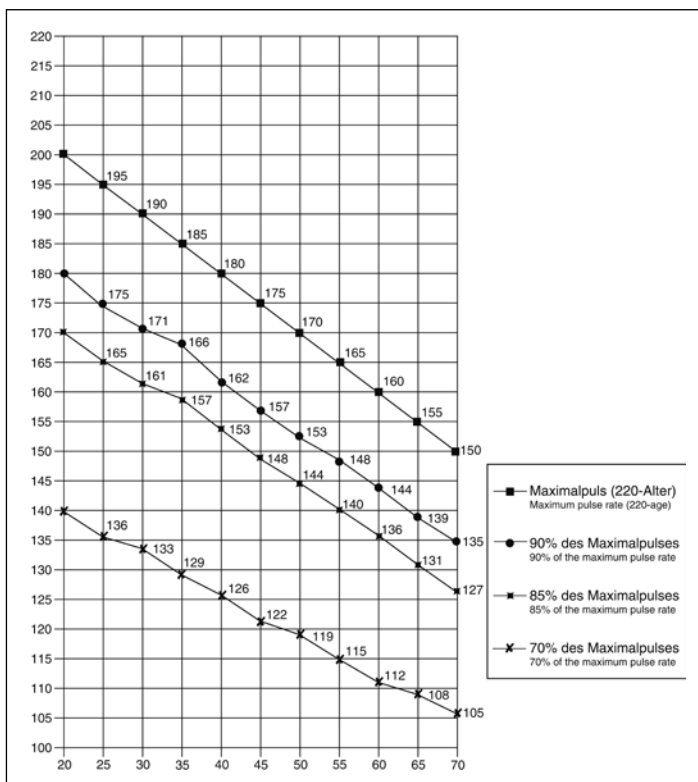
3. Planning van de training

Iedere trainingssessie moet uit drie fasen bestaan: een "warming-up", een "trainingsfase" en een "cooling down". In de "warming-up" moet de lichaamstemperatuur en de zuurstoftoevoer langzaam toenemen. Dit kan worden bereikt door vijf tot tien minuten lang gymnastiekoefeningen te doen. Daarna moet de eigenlijke training ("trainingsfase") beginnen. De trainingsbelasting moet de eerste minuten laag zijn en dan gedurende een periode van 15 tot 30 minuten zo toenemen, dat de hartslag zich tussen de 70% en 85% van de maximale hartslag bevindt.

Om de bloedsomloop na de "trainingsfase" te ondersteunen en om spierpijn of verrekte spieren te voorkomen, moet de trainingsfase door een "cooling down" worden gevolgd. Hierbij moeten vijf tot tien minuten lang stretchoefeningen en/of lichte gymnastiekoefeningen worden gedaan. Voor meer informatie over uitvoering van warme up, oefening te rekken of algemene gymnastische oefeningen in onze downloadarea onder www.christopeit-sport.com

4. Motivatie

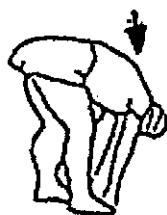
De sleutel tot een succesvol programma is een regelmatige training. U kunt het beste een vaste tijd en plaats per trainingsdag vaststellen en u ook geestelijk op de training voorbereiden. Train alleen met een goed humeur en houd uw doel voor ogen. Met een continue training zult u zien dat u per dag vooruitgang boekt, dat u zich verder ontwikkelt en dat u uw persoonlijke trainingsdoel beetje bij beetje nadert.



Berekeningsformules: Maximale hartslag (220 - leeftijd) = 220 - leeftijd
 90% van de maximale hartslag = (220 - leeftijd) x 0,9
 85% van de maximale hartslag = (220 - leeftijd) x 0,85
 70% van de maximale hartslag = (220 - leeftijd) x 0,7

Warming-up oefeningen (Warm Up)

Begin uw warming-up door te lopen op de plek voor minimaal 3 minuten en voer de volgende gymnastische oefeningen om het lichaam voor de opleidingsfase dienovereenkomstig te bereiden. De oefeningen overdrijf het niet en alleen zo ver draaien tot een lichte weerstand gevoeld. Deze positie zal iets vast te houden.



Bereik met je linkerhand achter je hoofd naar rechts en trek met de rechterhand iets naar links elleboog. Na 20sec. Switch arm	Buig naar voren zo ver mogelijk naar voren en laat je benen bijna gestrekt. Toon het met je vingers in de richting van de teen. 2 x 20sec.	Ga zitten met een been gestrekt op de grond en buig naar voren en proberen om de voet te bereiken met je handen. 2 x 20sec	Knielen in een breed lunge naar voren en ondersteunen jezelf met je handen op de grond. Druk op de bekken naar beneden. Veranderen na 20 sec been.
--	--	--	--

Na de warming-up oefeningen door sommige armen en benen los te schudden.

Luister na de training fase is niet abrupt, maar wil cyclus ontspannen iets zonder verzet van om terug te keren naar de normale hartslag-zone. (Afkoulen) Wij raden de warm-up oefeningen op het einde van de training worden uitgevoerd en om uw workout te beëindigen met het schudden van de ledematen.

Stuklijst - reserveonderdelenlijst TM 800S No. 1940

Technische specificatie: Stand: 01. 11. 2019

Loopband zonder montage direct klaar voor gebruik
Zonder veel moeite kan de loopband worden ingeklapt en gemakkelijk worden opgeborgen. De transportwielen en -voeten maken het ruimtewonder compleet.

- 100% voormonteerd
- Motor continu vermogen 1,25 PS (0,92 kW), maximaal motorvermogen 1,75 PS (1,3 kW)
- Snelheid: 1 km/h to 16 km/h (in 0,1 km/h stappen instelbaar)
- 14 vooraf bepaalde trainingsprogramma's met geprogrammeerde snelheidsregeling
- 3 individuele gebruikersprogramma's
- 1 handmatig programma
- Directe selectietoetsen voor 2 km/h, 4 km/h, 6 km/h, 8 km/h, 10 km/h und 12 km/h
- Aanpassing op de handgrepen voor snelheid en aan en uit
- Handpulsmeting op de handgrepen
- Gradient 3 keer handmatig instelbaar
- Trillingsgedempt loopvlak
- Veiligheid riemstop
- Ruimtebesparend vouwen
- Futuristisch blauw display met achtergrondverlichting en moderne touch-knoppen
- Display met LED-weergave van: tijd, afstand, snelheid, calorieverbruik en hartslag
- In het handmatige programma is het mogelijk om voer persoonlijke limieten in, zoals tijd, afstand en ca. calorieverbruik.
- Computer bevat een draadloze hartslagontvanger.
- Connectiviteit voor een MP3-speler en afspelen via de entertainmentluidsprekers
- Houder voor tablet + smartphone
- Geeigend voor een lichaamsgewicht tot maximaal.120 kg
- Afmeting loopoppervlak: (LxB). 120 x 46 cm
- Technische soecificatie: 220-240V/50-60Hz /900 Watt

Apparaat gewicht: 79 kg

Afmeting ca. (LxBxH): 162 x 93,5 x 126 cm

Afmeting opgeklapt (LxBxH): ca. 28,5 x 93,5 x 162 cm

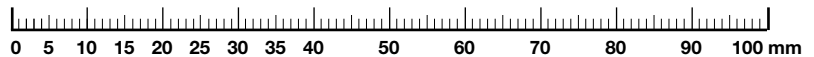
Controleer na het openen van de verpakking a.u.b. aan de hand van de montage steps of alle onderdelen aanwezig zijn. Wanneer dit het geval is, kunt u met de montage beginnen.

Wanneer een bepaald onderdeel niet in orde is of ontbreekt, of wanneer u in de toekomst een reserveronderdeel nodig heeft, kunt u zich wenden tot:

Internet service- en onderdelen data base:
www.christopeit-service.de

Adresse: **Top-Sports Gilles GmbH**
Friedrichstraße 55
42551 Velbert
Telefon: +49 (0)20 51 / 60 67-0
Telefax: +49 (0)20 51 / 60 67-44
e-mail: info@christopeit-sport.com
www.christopeit-sport.com

Deze loopband alleen bedoeld voor persoonlijke home-fitness-ruimte en niet geschikt voor industrieel of commercieel gebruik. Home fitness gebruik klasse H / C



Afbeeldings-nr.	Beschrijving	Afmetingen mm	Aantal stuks	Aantal stuks	ET-nummer
1	Basisframe		1	46	33-1940-01-SW
2L	Steunpijp links		1	1+3-4+31-33	33-1940-02-SW
2R	Steunpijp rechts		1	1+3-4+31-33	33-1940-03-SW
3	Computerhouder		1	2+29-33	33-1940-04-SW
4L	Handvat ondersteuning links		1	2L-3+29L-31L	33-1940-05-SW
4R	Handvat ondersteuning rechts		1	2R-3+29R-31R	33-1940-06-SW
5	Steigingsbeugel		1	58	33-1940-07-SW
6	Voorste rol		1	1+45	33-1940-08-SW
7	Achterste rol		1	1+45	33-1940-09-SW
8	Ontgrendelen		2	2L/R	36-1640-08-BT
9	Locatie speld		1	2L	36-1940-04-BT
10	Beveiliging clip opname contacten		4	11	36-1940-05-BT
11	Beveiliging clip opname gebruik		1	10	36-1940-06-BT
12	Veer		1	32	36-1940-07-BT
13	Veer		1	2L+9	36-1940-08-BT
14	Veer		2	2L/R+8	36-1640-10-BT
15	Spanning veer		2	5	36-1940-09-BT
16	Plasticopname		8	46	36-1940-10-BT
17	Kort door buis		2	62	36-1940-11-BT
18	Befestiging		2	58	36-1940-12-BT
19	Motor bovenste bekleding		1	1+20	36-1940-01-BT
20	Motor bottom bekleding		1	1+19	36-1940-02-BT
21	Voorste voetkussen		2	1	36-1940-13-BT
22L	Zeijdebar links		1	1	36-1940-14-BT
22R	Zeijdebar rechts		1	1	36-1940-15-BT
23L	Rechttop bottom bekleding links		1	1	36-1640-17-BT
23R	Rechttop bottom bekleding rechts		1	1	36-1640-18-BT

Afbeeldings-nr.	Beschrijving	Afmetingen mm	Aantal stuks	Aantal stuks	ET-nummer
24L	Draaij-knop links		1	26L	36-1640-19-BT
24R	Draaij-knop rechts		1	26R	36-1640-20-BT
25L	Bottom bekleding links		1	23L	36-1640-21-BT
25R	bottom bekleding rechts		1	23R	36-1640-22-BT
26L	Draaij-knop opname links		1	25L	36-1640-23-BT
26R	Draaij-knop opname rechts		1	25R	36-1640-24-BT
27L	Buiten rechtopstaande buis bekleding links		1	28L	36-1940-16-BT
27R	Buiten rechtopstaande buis bekleding rechts		1	28R	36-1940-17-BT
28L	Binnen rechtopstaande buis bekleding links		1	27L	36-1940-18-BT
28R	Binnen rechtopstaande buis bekleding rechts		1	27R	36-1940-19-BT
29L	Buiten Greepovertrek bekleding links		1	30L	36-1940-20-BT
29R	Buiten Greepovertrek bekleding rechts		1	30R	36-1940-21-BT
30L	Binnen Greepovertrek bekleding links		1	29L	36-1940-22-BT
30R	Binnen Greepovertrek bekleding rechts		1	29R	36-1940-23-BT
31L	Polsgreep links		1	4L	36-1940-24-BT
31R	Polsgreep rechts		1	4R	36-1940-25-BT
32	Computer frame bovenste bekleding		1	3+33	36-1940-26-BT
33	Computer frame bottom bekleding		1	3+32	36-1940-27-BT
34	Computer bovenste bekleding		1	35	36-1940-28-BT
35	Computer achterkant bekleding		1	34	36-1940-29-BT
36	Consolebord		1	35	36-1940-03-BT
37	Lichtgeleiderstrip		1	36	36-1940-30-BT
38	Tab houder opname		1	32	36-1940-31-BT
39	Tab houder		1	32	36-1940-32-BT
40	Tab houder achterkant bekleding		1	32	36-1940-33-BT
41	Tab houder klem		1	40	36-1940-34-BT
42	Beveiliging clip opname		1	36	36-1940-35-BT
43	Beveiliging clip		1	42	36-1940-36-BT
44	Tab houder stootkussen		1	39	36-1940-37-BT
45	Loopoppervlak		1	6-7	36-1940-38-BT
46	Loopplaat		1	1	36-1940-39-BT
47	Transportrol		2	1	36-1940-40-BT
48	Ondersteunende rol		2	5+58	36-1940-41-BT
49	Rubberen voet		4	1	36-1940-42-BT
50	Kabel vaszet		2	1	36-1241-19-BT
51	Rubberendemper		6	1+46	36-1940-43-BT
52	Trekontlasting		1	1	36-1352-44-BT
53	Rechthoek stop		2	4L/R	36-1940-45-BT
54	Flakke riem		1	6+97	36-1940-46-BT
55	Rubberen ring		2	46	36-1940-47-BT
56	Binnenzeskantschroef	M8x40	2	5	36-9920119-BT
57	Binnenzeskantschroef	M6x12	4	1+47	36-9329714-BT
58	Steigingsbeugel opname		2	5	33-1940-10-SW
59	Zeskantschroef	M8x55	1	97	36-9841208-BT
60	Zeskantschroef	M8x40	1	97	39-10132
61	Zeskantschroef	M8x15	2	97	39-10247-SW
62	Binnenzeskantschroef	M10x85	2	2L/R+3	36-9329717-BT
63	Binnenzeskantschroef	M8x18	4	97	39-10454
64	Binnenzeskantschroef	M6x55	2	7	39-10141
65	Binnenzeskantschroef	M6x45	1	6	39-9976
66	Binnenzeskantschroef	M6x15	2	2L/R	39-9911
67	Binnenzeskantschroef	M6x30	2	46	39-9824
68	Binnenzeskantschroef	M6x25	6	46	39-9970-SW

Afbeeldings-nr.	Beschrijving	Afmetingen mm	Aantal stuks	Aantal stuks	ET-nummer
69	Kruiskopschroef	M6x15	4	1+49	39-10080
70	Kruiskopschroef	M5x16	11	19+22L/R	39-10040
71	Kruiskopschroef	M5x8	8	24L/R+26L/R+80	39-9903
72	Kruiskopschroef	M4x8	6	92-103	39-10188
73	Kruiskopschroef	4x22	3	20	39-10191
74	Kruiskopschroef	4x32	9	35	39-10189
75	Kruiskopschroef	4x16	65	20-36	39-10187
76	Kruiskopschroef	4x12	3	80	39-10187
77	Kruiskopschroef	4x16	8	46	39-10187
78	Kruiskopschroef	3x6	9	39-40	39-10074
79	Kruiskopschroef	3x10	14	42+104	39-10078
80	Afsluitdeksel		1	1+22L/R	36-1940-48-BT
81	Electriciteitskabel		1	98	36-1352-22-BT
82	Tandschijf	6//12	3	6+7	39-10429
83	Onderlegplaatje	10//20	4	62	39-10207
84	Onderlegplaatje	8//13	8	56+97	33-9962-CR
85	Onderlegplaatje	6//22	2	66	39-10065-SW
86	Bescherming overbelasting		1	92	36-1352-30-BT
87	Veerring	voor M8	6	97	39-9864
88	Zelfborgene moer	M10	2	62	39-9981
89	Zelfborgene moer	M6	9	9+67	39-9891-CR
90	As-lager		4	2L/R	36-1640-12-BT
91	Rubberendemper		2	2L/R	36-1940-49-BT
92	Printplaat		1	1	36-1940-50-BT
93L	Toets-/Polseenheid (start/stop)		1	31L	36-1940-51-BT
93R	Toets-/Polseenheid (+/- speed)		1	31L	36-1940-52-BT
94	Computerkabel		1	3	36-1940-53-BT
95	Verbindingskabel		1	2R	36-1940-54-BT
96	Circuit kabel		1	1	36-1940-55-BT
97	Motor		1	1	33-1570-15-SI
98	Schakelaar		1	1	36-1352-29-BT
99	MP3 aansluiting		1	36	36-1940-56-BT
100	MP3 aansluitkabel		1	36	36-1142-30-BT
101	USB-oplaadaansluiting		1	36	36-1940-57-BT
102	Transformator		1	1	36-1940-58-BT
103	AC-Condensator		1	1	36-1940-59-BT
104	Spreker		2	36	36-1940-60-BT
105	Werktuig-set		1		36-1940-61-BT
106	Montage-en bedieningshandleiding		1		36-1940-62-BT

Nederlands

1. Важные рекомендации и указания по безопасности	стр. 50
2. Руководство по монтажу	стр. 51 - 53
3. Индикация и функции	стр. 54
4. Руководство по использованию компьютера	стр. 55 - 57
5. Инструкция по тренировке	стр. 58
6. Спецификация - Список запасных частей	стр. 59 - 61
7. Разобранный вид	стр. 62

Уважаемые покупательницы и покупатели!

Поздравляем Вас с покупкой тренировочного снаряжения для домашних занятий спортом и желаем Вам самых приятных впечатлений.

Следуйте, пожалуйста, указаниям и инструкциям нашего руководства по монтажу и эксплуатации.

Если у Вас возникнут какие-нибудь вопросы, то Вы можете в любое время без стеснения обращаться к нам.

С уважением, Ваш
Top-Sports Gilles GmbH

Top-Sports Gilles GmbH
Friedrichstraße 55
42551 Velbert
Telefon: +49(0)2051/6067-0
Telefax: +49(0)2051/6067-44
e-mail: info@christopeit-sport.com
www.christopeit-sport.com



Важные рекомендации и указания по безопасности

Наши изделия принципиально подвергаются испытаниям ТЬV-GS и тем самым отвечают актуальному самому высокому стандарту безопасности. Однако этот факт не освобождает от обязанности строго соблюдать приведенные ниже основные положения.

1. Монтировать тренажер в точном соответствии с инструкцией по монтажу и использовать только те детали, которые приложены для монтажа тренажера и указаны в спецификации. Перед проведением монтажа проверить комплектность поставки на основании накладной и комплектность содержания коробкиупаковки на основании спецификации, приведенной в руководстве по монтажу и эксплуатации. В случае необходимости проведения ремонта, обратесь в магазин, в котором Вы купили этот тренажер,

2. Перед первым использованием и через регулярные интервалы времени проверять прочность посадки всех винтов, гаек и прочих соединений с тем, чтобы обеспечить надежное эксплуатационное состояние тренажера. Неисправные части должны быть незамедлительно заменены или удалены. В случае необходимости прекратите занятия на тренажере до полного его приведения в исправность.

3. Установить тренажер в сухом, ровном месте и предохранять его от влаги и сырости. Скомпенсировать неровности пола за счет соответствующих мер, осуществляемых на полу, и предусмотренных для этого, юстируемых деталей тренажера, если они есть на данном тренажере. Исключить контакт с влагой и сыростью.

4. Если следует защитить место размещения тренажера в особенности от продавливания, загрязнений и тому подобного, подложить под тренажер подходящую, нескользящую прокладку (например, резиновый коврик, деревянную плиту или т. п.).

5. Перед тренировкой удалить все предметы в радиусе 2 метров вокруг тренажера.

6. Для очистки тренажера нельзя пользоваться агрессивными моющими средствами, а для монтажа и возможного ремонта использовать только поставленный вместе с ним или подходящий собственный инструмент. Удаляйте следы пота с тренажера сразу же после тренировки.

7. **ВНИМАНИЕ:** Системы сердечной частоты контроль могут быть неточны. Повышенная тренировка может к серьезному гигиеническому повреждению или ведут к смерти. Неквалифицированная и чрезмерная тренировка может причинить вред здоровью. Поэтому перед тем, как приступить к целенаправленной тренировке, проконсультироваться с соответствующим врачом. Он может определить, каким максимальным нагрузкам (пульс, ватт, продолжительность тренировки и т. д.) разрешается подвергаться, и дать точную информацию о правильном положении тела во время тренировки, о целях тренировки и о питании. Запрещается тренироваться после обильной еды.

8. Тренироваться на тренажере только тогда, когда он работает безупречно. Для возможного ремонта использовать только оригинальные запасные части. **ВНИМАНИЕ!** Если во время пользования тренажером какая-либо часть нагревается, необходимо срочно заменить ее и не пользоваться тренажером до тех пор, пока он не будет приведен в рабочее состояние.

9. Настраивая регулируемые детали, следить за правильным положением или учитывать помеченную максимальную позицию настройки и обеспечивать надлежащую фиксацию заново настроенного положения. После использования вспомогательных средств для настройки, удалите их по окончании настройки.

10. Если в руководстве не указано иного то тренажером может пользоваться только один человек.

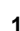
11. Необходимо носить тренировочную одежду и обувь, которые подходят для оздоровительной тренировки на тренажере. Одежда должна такой, чтобы по своей форме (например, длине) она не могла зацепиться во время тренировки. Следует подбирать тренировочную обувь, которая подходит к тренажеру, обеспечивает устойчивость для ног и имеет нескользящую подошву.

12. **ВНИМАНИЕ!** Если возникнут головокружение, тошнота, боли в груди и другие аномальные симптомы, прервать тренировку и обратиться к соответствующему врачу.

13. Следует принципиально учесть, что спортивные снаряды – не игрушки. Поэтому их разрешается использовать только в соответствии с назначением и лицами, которые располагают соответствующей информацией и которые прошли соответствующий инструктаж.

14. Таким лицам как дети, инвалиды и люди с увечьями следует пользоваться тренажером только в присутствии еще одного человека, который может оказать помощь и дать руководящие указания. Принять соответствующие меры, исключить возможность использования тренажера детьми без надзора.

15. Следить за тем, чтобы тренирующиеся и другие лица никогда не попадали какими-либо частями своего тела в зону еще движущихся деталей.

16.  В конце срока службы этот продукт не должен быть утилизирован в домашних отходах, а должен быть отдан на сборный пункт утилизации использованных электрических и электронных приборов. На это указывает символ на продукте, на инструкции по эксплуатации или на упаковке.

Все материалы могут быть снова использованы согласно маркировке. При повторном использовании, вторичной переработке или других формах вторичного использования старых приборов Вы вносите свой вклад в защиту окружающей среды. Пожалуйста, узнайте в коммунальном управлении адрес близлежащего сборного пункта утилизации.

17. Учитывая требования экологии, не удалять упаковочный материал, израсходованные батарейки и детали тренажера вместе с бытовыми отходами, а класть их в предусмотренные для этого контейнеры-сборники или сдавать их в соответствующие пункты сбора утильсырья.

18. Допустимая максимальная нагрузка (= вес тела) -120 кг. Перед началом тренировки убедитесь в том, что максимальный вес не превышает допустимый.

19. При повреждении соединительного кабеля обратитесь в сервисный отдел или к квалифицированному электрику для замены соединения.

20. Тренажер прошел испытания и сертификацию согласно нормам EN ISO 20957-1:2013, EN 957-6:2010/A1 :2014

21. Инструкции по сборке и эксплуатации должны рассматриваться как часть продукта. Эта документация должна предоставляться при продаже или передаче продукта.

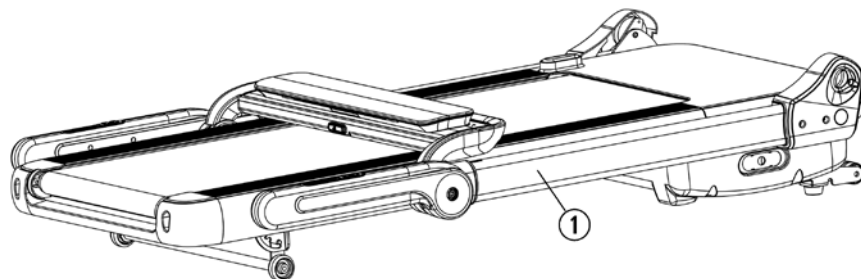
Инструкция по монтажу

Прежде чем приступить к сборке, обязательно ознакомьтесь с рекомендациями и инструкцией по технике безопасности!

Шаг 1:

Разложить опорные трубки (2)

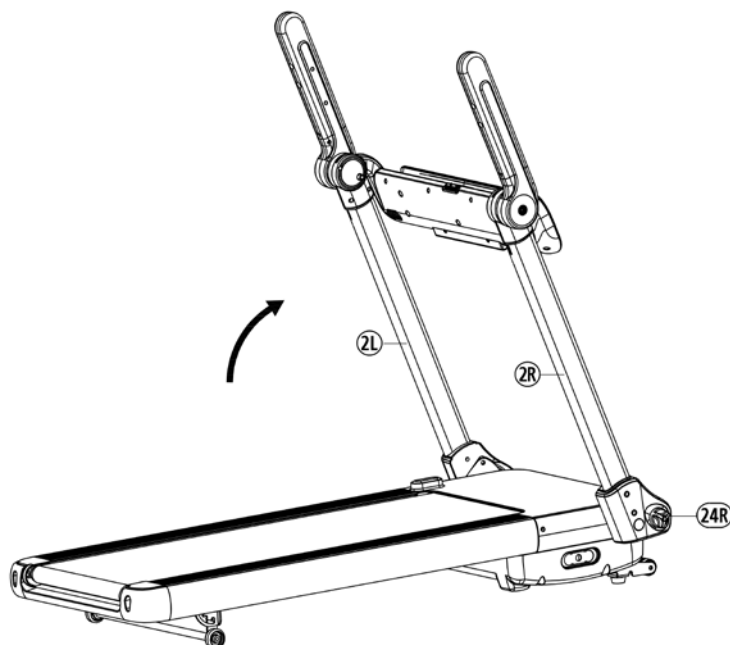
1. Вытащите все мелкие детали и незакрепленный упаковочный материал из коробки, а затем достаньте беговую дорожку при помощи второго человека. Держите его под основной рамой (1) и обратите внимание на возможное защемление. Не разрезайте монтажный ремень.



Шаг 2:

Позиционирование ручки (4)

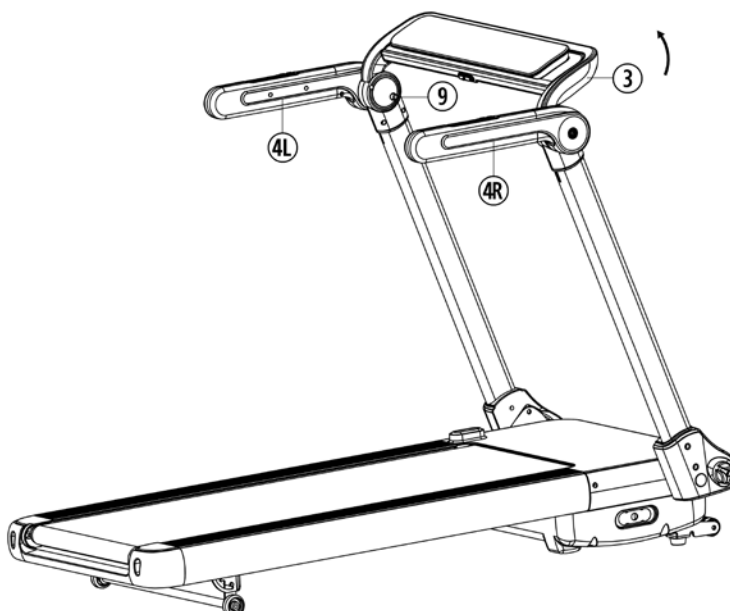
1. Осторожно снимите монтажный ремень и разблокируйте ручки (24L+24R) в соответствующее положение (замок открыт) с обеих сторон опорных труб (2L+2R).
2. Осторожно поднимите две опорные трубки (2L+2R) и заблокируйте вертикальное положение опорных труб (2) закрутив ручки (24L+24R) (замок закрыт).



Шаг 3:

Установка беговой дорожки часть 2

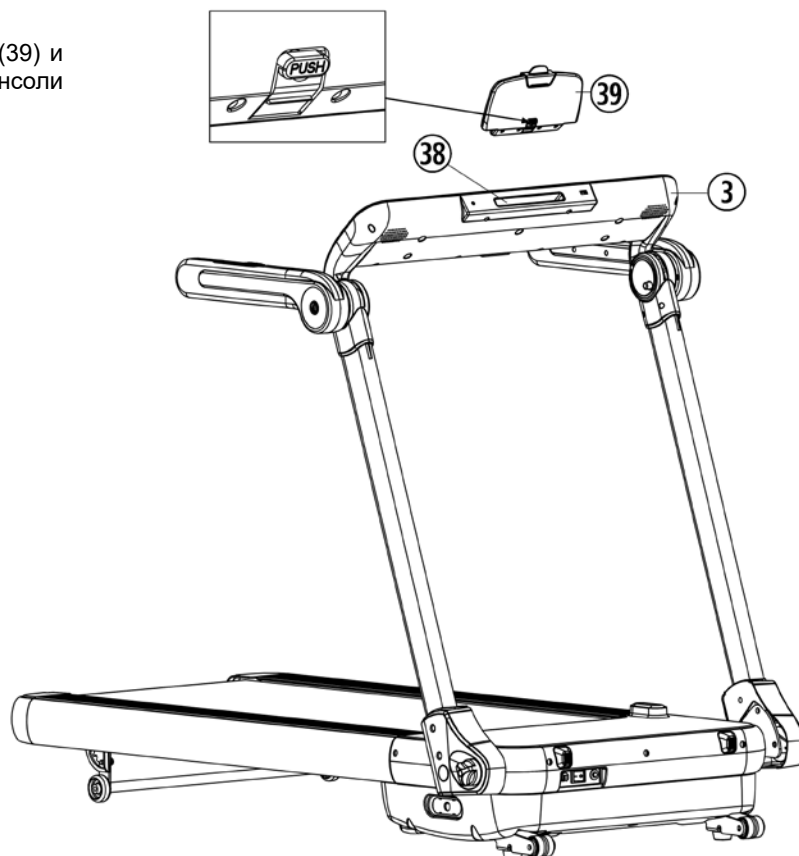
1. Опустите ручки (4L+4R).
2. Прокрутите компьютер (3), пока штифт фиксатор (9) не поднимется.



Шаг 4:

Вставка держателя для планшета (39)

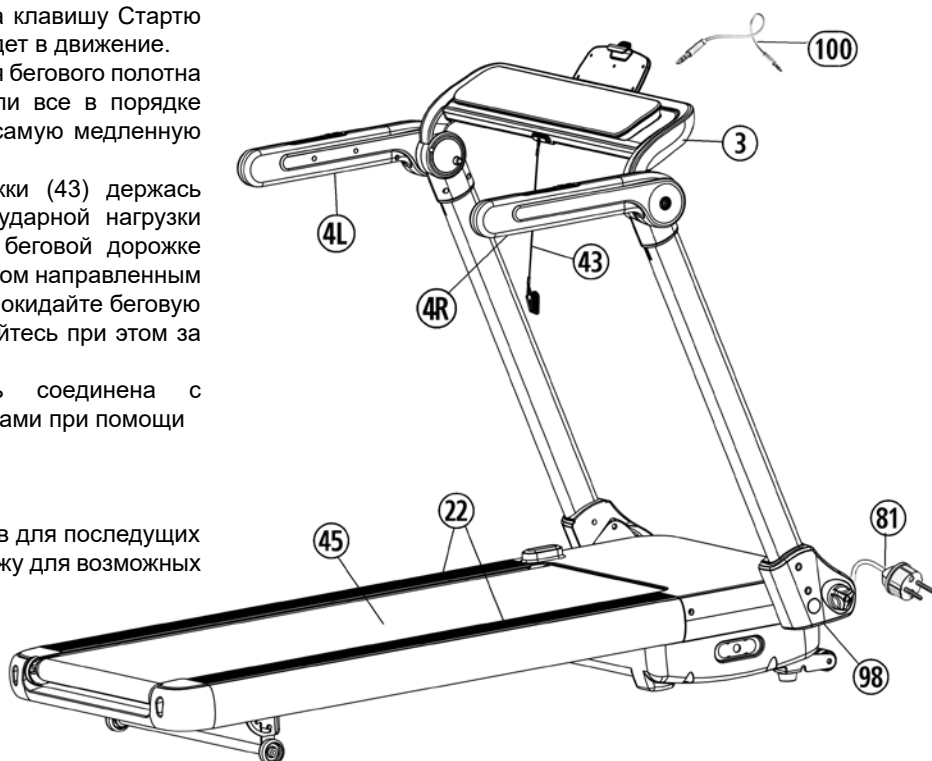
1. Нажмите кнопку «PUSH» на консоли для планшета (39) и вставьте консоль для планшета (39) гнездо для консоли для планшета (38).



Шаг 5:

Контроль и ввод в эксплуатацию

1. Проверьте все соединения болтов и соединений на правильность их сборки и функционирования. Сборка на этом завершена.
2. Если все в порядке, вставьте кабель блока питания (81) в розетку (220-240V~50-60Hz) и включите беговую дорожку нажатием на выключатель (98), находящийся снизу в передней части дорожки.
3. Прикрепите прещепку безопасности (43) на Вашем спортивном костюме (например, на поясе) и положите другой конец его в соответствующее гнездо на компьютере (3). Компьютер подает сигнал готовности. Встаньте на черную поверхность, проходящую по краю бегового полотна (22). Для начала тренировки нажмите на клавишу Старту. Через 3 секунд беговая поверхность придет в движение. Непосредственно после начала движения бегового полотна встаньте на него и начните бегать. Если все в порядке опробуйте тренажер, установив его на самую медленную скорость.
4. Бегать необходимо посередине дорожки (43) держась за поручни (4) избегая вертикальной ударной нагрузки (не делать прыгающих движений). На беговой дорожке двигайтесь только в сторону подъема лицом направленным на компьютер. В случае необходимости покидайте беговую дорожку только в сторону и придерживайтесь при этом за поручни (4).
5. Ваша аудиоаппаратура может быть соединена с компьютером (3) с встроенными динамиками при помощи акустического кабеля (100).



Замечание:

Пожалуйста, сохраняйте набор инструментов для последующих возможных ремонтов и инструкцию по монтажу для возможных заказов запасных частей.

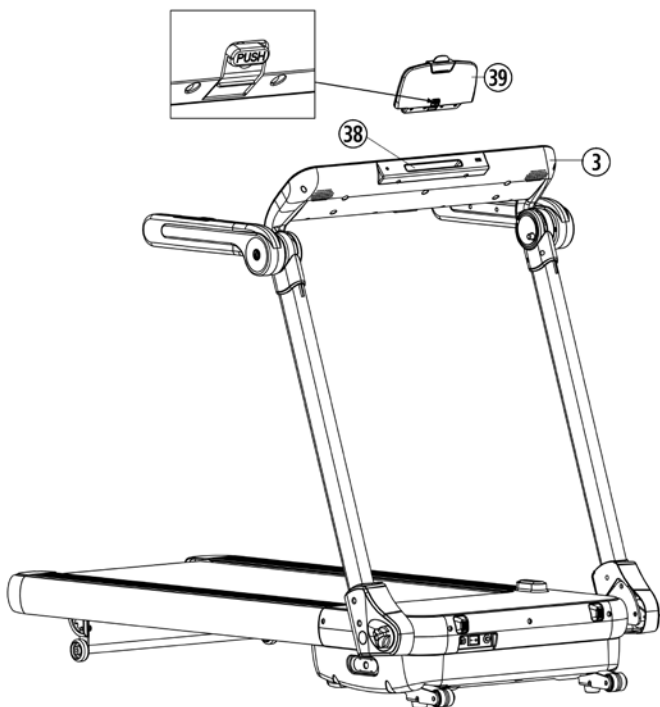
Транспортировка и хранение беговой дорожки :

Перед складыванием выключите беговую дорожку и подождите, пока рабочая поверхность полностью остановится.

В собранном состоянии не включать!

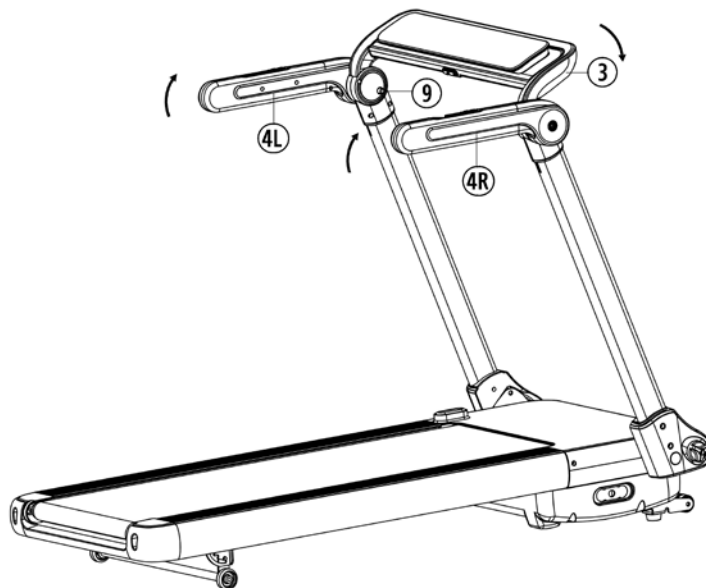
Шаг 1:

1. Нажмите кнопку «PUSH» на консоли для планшета (39), вытяните консоль для планшета (38) из гнезда для консоли для планшета (3).



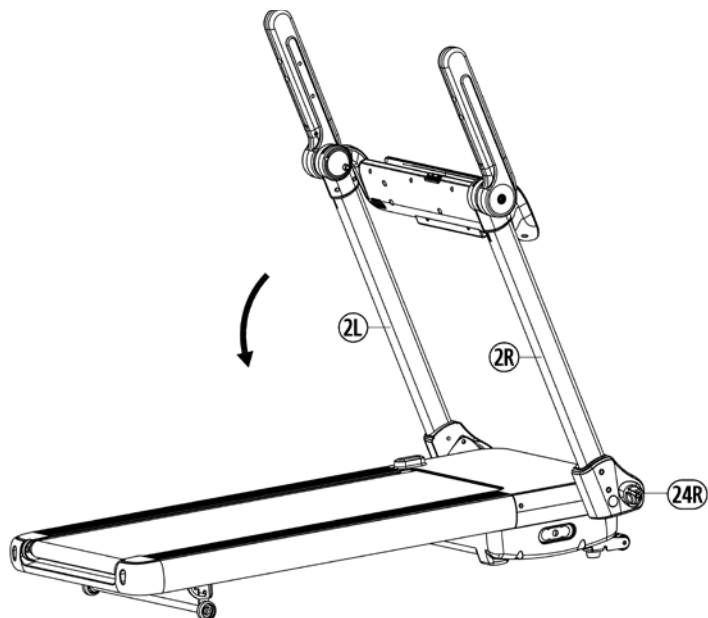
Шаг 2:

1. Нажмите на штифт фиксатор (9) и откиньте подставку компьютера (3) назад.
2. Поверните левую и правую рукоятки (4L / 4R) в верх.



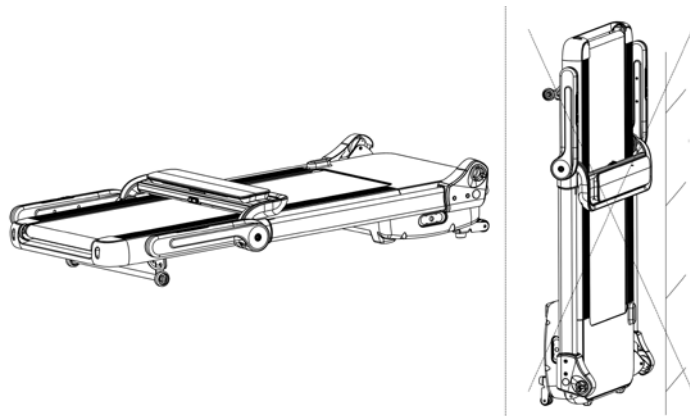
Шаг 3:

1. Разблокируйте, повернув ручки (24L + 24R) до соответствующего положения (замок открыт) с обеих сторон опорных труб (2L + 2R) и сложите две опорные трубы (2L + 2R) осторожно вниз. Зафиксируйте опорные трубы (2), поворачивая ручки (24L + 24R) до соответствующего положения (замок закрыт).



Шаг 4:

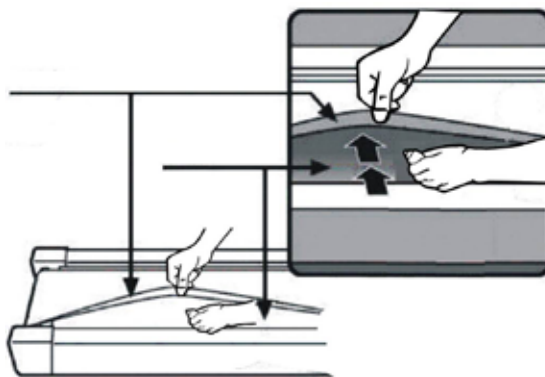
1. В сложенном состоянии храните продукт на плоской поверхности, как показано ниже, или помещается под стол, стул или кровать. Избегайте вертикального хранения или обращайте внимание на достаточную фиксацию от опрокидывания.



Индикация и функции:

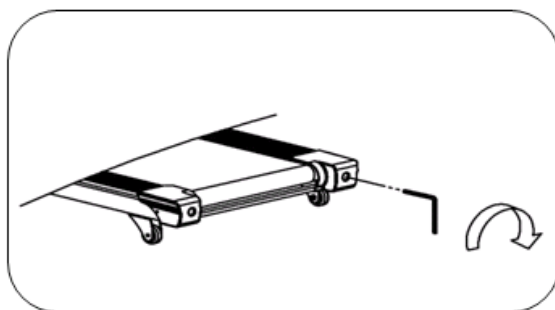
1. Уход за беговой поверхностью:

Для того, чтобы беговая дорожка на протяжении долгого времени легко и хорошо двигалась, необходимо после каждых 50 часов эксплуатации проверять беговую поверхность, которая находится на скользящей поверхности, на способность скольжения и при необходимости обрабатывать ее силиконовой смазкой (не уплотнять смазку на основе масла и нефтепродуктов). Для этого приподнимите беговую поверхность от скользящей поверхности и распылите силикон между беговой поверхностью и верхней стороной скользящей поверхности. (Внимание: Слишком большое количество смазочного материала может стать причиной скольжения беговой поверхности.)



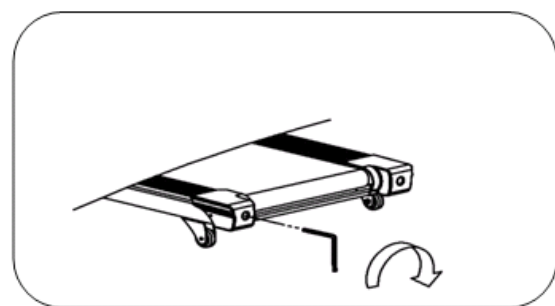
2. Установка беговой дорожки:

1. Установите беговую дорожку в ручном режиме на скорость 3–5 км/ч.
2. Для центрирования бегового полотна пользуйтесь ключом с шестигранной внутренней нарезкой для винта на задних колпачках, которым выравнивается беговое полотно по центру.
3. Для того, чтобы выровнять беговую поверхность влево, поверните винт на правом заднем колпачке по часовой стрелке.
4. Для того, чтобы выровнять беговую поверхность вправо, поверните винт на левом заднем колпачке по часовой стрелке.
5. Если не представляется возможным выровнять беговое полотно как описано выше, значит оно является дефектным и его необходимо заменить. Примечание: Убедитесь, что беговое полотно находится в центре. (Макс. отклонение 10мм от края)



3. Беговая поверхность проскальзывает:

1. Беговая поверхность неправильно натянута. Крепче заверните оба винта на задних колпачках.
2. Ремень неправильно натянут.
3. Удалить с помощью салфетки излишки смазки.



4. Отсутствие индикации:

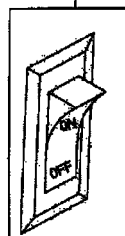
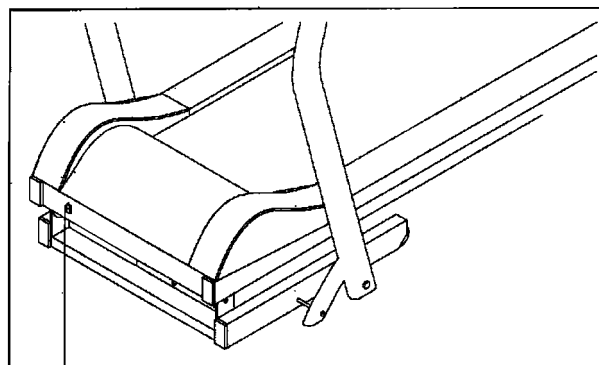
1. Проверьте, включен ли штепсель в штепсельную розетку и находится ли розетка под напряжением.
2. Проверьте, включен ли главный выключатель на основной раме и находится ли прищепка безопасности на предназначенном для него месте на компьютере.
3. Проверьте штекерные соединения.

5. Посторонний шум

1. Проверьте винтовые соединения.
2. Проверьте плоский ремень.
3. Проверьте беговую поверхность.

Замечание:

В случае, если дефект невозможно исправить с помощью вышеперечисленных советов, обратитесь за помощью в магазин, где Вы купили тренажер, или к производителю.



Описание компьютера



Функции:

- Показывает, сколько времени вы работали в минутах и секундах в обычной модели или оставшееся время в модели обратного отсчета
- Показывает, как далеко вы пробежали в обычной модели и оставшееся расстояние в модели обратного отсчета
- Отображает скорость беговой дорожки в километрах в час или частоту сердечных сокращений, когда ваши руки касаются датчиков пульса.
- Индикация прибр. расхода калорий в ходе тренировки в ккал

Клавиши:

[start] - Клавиша:

Нажатие этой кнопки запускает беговую дорожку с 3 секундной задержкой. Эти кнопки расположены также на ручках.

[stop] - Клавиша:

Нажатие на эту кнопку приводит к остановке беговой дорожки. Нажмите эту кнопку для сброса всех значений. Эти кнопки расположены также на ручках.

[M] - Клавиша: (Функция)

Нажмите эту кнопку, чтобы выбрать соответствующую программу. (Тренировочные программы H1 (T = время) - H2 (D = расстояние) - H3 (C = калории)).

[P] - Клавиша: (Программы)

С помощью этой клавиши можно выбрать одну из программ по умолчанию. (Тренировочные программы Manual / P1 - P14 / U1-U3 / HR1-HR3 / FAT)

[+] - Клавиша:

При нажатии на эту клавишу Вы можете увеличить скорость во время тренировки. В состоянии покоя с помощью этой клавиши Вы можете задать необходимые параметры. Эти кнопки расположены также на ручках.

[-] - Клавиша:

При нажатии на эту клавишу Вы можете уменьшить скорость во время тренировки. В состоянии покоя с помощью этой клавиши Вы можете изменить заданные параметры. Эти кнопки расположены также на ручках.

Клавиши 2, 4, 6, 8, 10, 12 km/h

При нажатии на эти клавиши скорость автоматически устанавливается на соответственно выбранную скорость.

Ввод в эксплуатацию

Программа ручной установки

- Вставьте вилку в розетку (230V~50Hz) и включите беговую дорожку нажатием на выключатель, находящийся снизу передней части дорожки.
- Встаньте на черную поверхность, проходящую по краю бегового полотна.
- Прикрепите ключ безопасности на Вашем спортивном костюме (например, на поясе) и подключите другой конец его в соответствующее гнездо на компьютере. Компьютер подает сигнал готовности.
- Для начала тренировки нажмите на клавишу [start]. Через 5 секунд беговая поверхность придет в движение. Непосредственно после начала движения бегового полотна встаньте на него и следовать установленной скорости.

Программа с целевым показателем времени:

С помощью клавиши [M] выберите целевую программу времени (H1). На среднем дисплее высвечивается показатель 15:00 минут. Этот показатель Вы можете изменить с помощью клавиш [+] / [-] в диапазоне от 1:00 до 99:00 минут. Для начала тренировки нажмите на клавишу [start] и выставите желаемую скорость. Начинается отсчет времени по убывающей. При достижении показателя 00:00 мин. раздается звуковой сигнал и беговая дорожка останавливается.

Программа с целевым показателем расстояния:

С помощью клавиши [M] выберите целевую программу расстояния (H2). На среднем дисплее высвечивается показатель 1 км. Этот показатель Вы можете изменить с помощью клавиш [+] / [-] в диапазоне от 0,50 до 99,90 км. Для начала тренировки нажмите на клавишу [start] и выставите желаемую скорость. Начинается отсчет времени по убывающей. При достижении показателя 0 км раздается звуковой сигнал и беговая дорожка останавливается.

Программа с целевым показателем расхода калорий:

С помощью клавиши [M] выберите целевую программу расхода калорий (H3). На среднем дисплее высвечивается показатель 500 ккал. Этот показатель Вы можете изменить с помощью клавиш [+] / [-] в диапазоне от 10 до 999 ккал. Для начала тренировки нажмите на клавишу [start] и выставите желаемую скорость. Начинается отсчет времени по убывающей. При достижении показателя 0 ккал раздается звуковой сигнал и беговая дорожка останавливается.

Если вы ничего не установили, значение автоматически увеличивается до максимума и перезапускается. В ручной программе беговая дорожка выключается автоматически через 99:59 минут.

Диаграммы программ P1-P14

С помощью клавиши [P] выберите одну из 14 различных программ скорости. В этих программах заданное время разделяется на 20 интервалов и скорость меняется автоматически как показано в таблице внизу. С нажатием на клавишу [start] тренировка начинается. После окончания программы раздается звуковой сигнал и беговая дорожка останавливается. Для прерывания программы нажмите на клавишу [stop].

Программ ↓	Время →	Программы в 20 временных разделениях																			
		1	2	3	4	5	6	7	8	9	10	11	12	13	14	15	16	17	18	19	20
P01	км/ч	2	3	3	4	5	3	4	5	5	3	4	5	4	4	4	2	3	3	5	3
P02	км/ч	2	4	4	5	6	4	6	6	6	4	5	6	4	4	4	2	2	5	4	2
P03	км/ч	2	4	4	6	6	4	7	7	7	4	7	7	4	4	4	2	4	5	3	2
P04	км/ч	3	5	5	6	7	7	5	7	7	8	8	5	9	5	5	6	6	4	4	3
P05	км/ч	2	4	4	5	6	7	7	5	6	7	8	8	5	4	3	3	6	5	4	2
P06	км/ч	2	4	4	4	5	6	8	8	6	7	8	8	6	4	4	2	5	4	3	2
P07	км/ч	2	3	3	3	4	5	3	4	5	3	4	5	3	3	3	6	6	5	3	3
P08	км/ч	2	3	3	6	7	7	4	6	7	4	6	7	4	4	4	2	3	4	4	2
P09	км/ч	2	4	4	7	7	4	7	8	4	8	9	9	4	4	4	5	6	3	3	2
P10	км/ч	2	4	5	6	7	5	4	6	8	8	6	6	5	4	4	2	4	4	3	3
P11	км/ч	2	5	8	10	7	7	10	10	7	7	10	10	5	5	9	9	5	5	4	3
P12	км/ч	3	4	9	9	5	9	5	8	5	9	7	5	5	7	9	9	5	7	6	3
P13	км/ч	3	6	7	5	9	9	7	5	5	7	9	5	8	5	9	5	9	9	4	3
P14	км/ч	2	2	4	5	6	5	4	3	2	1	2	3	4	5	6	5	4	3	2	1

Пользовательские программы U1-U3:

Чтобы выбрать одну из пользовательских программ, нажимайте кнопку [P], пока на дисплее не отобразится U1, U2 или U3. После выбора программы дисплей времени мигает и, следовательно, ввести время с помощью кнопок [H]/[L]. Чтобы сохранить желаемое время. Нажмите кнопку [M]. Затем мигает первый сегмент профиля тренировки, и можно установить скорость с помощью кнопок [H]/[L]. Нажмите клавишу [M], чтобы сохранить данные первого сегмента. Так установите все 20 сегментов. Пользовательские программы сохраняются даже после отключения беговой дорожки из сети. Изменение (перезапись) возможна путем воссоздания профиля.

Обучение с пользовательскими программами:

1. Включите главный выключатель и поместите предохранительную прищепку в соответствующее гнездо на компьютере и прикрепите его к тренировочной одежде.
2. Несколько раз нажмите кнопку [P], пока не отобразится нужная программа U1, U2 или U3.
3. Нажмите клавишу [start], чтобы запустить беговую дорожку. После обратного отсчета 3 с. беговая дорожка начнет двигаться.

Пульс программы HRC1-HRC3:

Есть 3 пульс программы HRC 1, HRC 2 и HRC 3, которые работают с разной максимальной скоростью.
 HRC 1 имеет максимальную скорость 12 км / ч
 HRC 2 имеет максимальную скорость 14 км / ч
 HRC 3 имеет максимальную скорость 15 км / ч
 Всем этим пульс программам может быть назначен тренировочный пульс.

Настройка импульсных программ:

Нажмите кнопку [P], чтобы выбрать программу HRC1, HRC 2 или HRC 3. Затем нажмите кнопку [M] и кнопками [H]/[L] установите значение по умолчанию.

- A. Возраст: от 13 до 80 лет, значение по умолчанию: 30 лет
- B. Верхний предел пульса. Значение по умолчанию для верхнего предела пульса: настраивается от 0,45 (45%) до 0,75 (75%) от максимального пульса (220 - возраст), предварительно установленное значение: 0,6 (60% от максимального пульса)

C. Расчет максимального пульса (220 - возраст)

Изменение скорости в импульсных программах:

После старта происходит разогрев 1 минута. Затем измеренное значение пульса используется каждые 30 секунд для программы, чтобы затем контролировать скорость.

- A) Если измеренное значение импульса меньше 30 импульсов, скорость увеличивается на 2 км / ч.
- B) Если измеренное значение импульса на 1 - 29 ударов ниже, скорость увеличивается на 1 км / ч.
- C) Если измеренное значение импульса выше на 1 - 29 ударов, скорость уменьшается на 1 км / ч.

Программы пульса работают только с непрерывным измерением пульса!

Обратите внимание, что использование аудиоподключения во время работы с пульс ремнем может вызвать помехи в измерении пульса.

Анализ жира в организме:

Используйте кнопку [P], чтобы выбрать (FAT). Нажмите клавишу [M], чтобы ввести значения: F1 = пол (01 = мужчина / 02 = женщина), F2 = возраст, F3 = вес (кг) и F4 = рост (см) при помощи кнопок

[H]/[L] (см. таблицу). После ввода последнего значения появляется F5, и анализ можно выполнить. Положите руки на датчики в течение примерно 6-8 секунд, чтобы можно было отобразить процент жира в организме. Сравните полученное значение с информацией в таблице. Процент жира в организме зависит в основном от пропорций тела, размера и веса. Жир тела является важным основным поставщиком людей. Правильное количество телесного жира (20-24%) помогает поддерживать хорошее здоровье, тогда как слишком мало или слишком много телесного жира (<19 //> 25) может привести к проблемам со здоровьем или снижению работоспособности.

F1	Пол	01 (Мужчина)	02 (Женщина)
F2	Возраст	10 --- 99	
F3	Высота	100 --- 220	
F4	Вес	20 --- 150	
F5	Жир %	≤ 19	Недостаточный вес
	Жир %	= (20---24)	Нормальный вес
	Жир %	= (25---29)	Избыточный вес
	Жир %	≥ 30	Ожирение

Функция измерения пульса

Возьмитесь обеими руками за компьютерные датчики пульса, чтобы можно было измерить пульс. Как вариант, используйте совместимый импульсный ремень (не кодированный с частотой передачи 5,0-5,5 кГц). Измеренное значение пульса отображается на дисплее. Продолжительность ответа составляет 30 секунд. Внимание: измерение пульса не подходит для медицинских целей

Прищепка безопасности

Прищепка безопасности служит для страховки в случае опасности. Она должна находиться на компьютере при включении дорожки и при ее пользовании. Пользуйтесь прищепкой безопасности при каждой тренировке. Она служит для Вашей безопасности и делает возможным экстренное торможение беговой дорожки. Если прищепка безопасности не находится на компьютере, то на дисплее выводится индикация «---». После того, как прищепка безопасности будет вставлен в компьютер, все значения ставятся на ноль и компьютер готов к работе.

Коды ошибок и диагностика ошибок

В случае неисправностей следующий список сообщений об ошибках может вам помочь. Как правило, электромонтажные работы должны выполняться только с соблюдением соответствующих правил техники безопасности. Для получения дополнительной информации и помощи при неисправностях, пожалуйста, свяжитесь с нашим отделом обслуживания (см. Контактную информацию на последней странице).

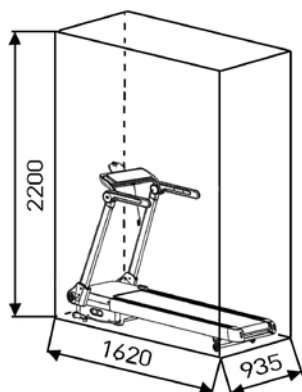
Спящий режим

Если беговая дорожка находится в режиме ожидания более 10 минут, она будет переведена в спящий режим.

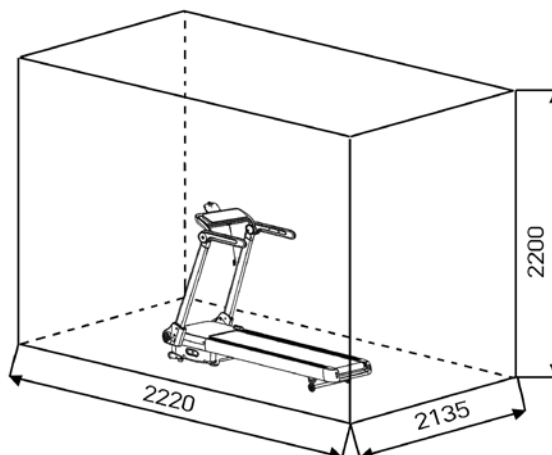
Км / мили - переключение

Если вы удалите предохранительную прищепку и одновременно нажмете кнопки **[P]** и **[M]** в течение 3 секунд, вы услышите звуковой сигнал, и на экране отобразится максимальная скорость для обоих устройств (16 для км / 10 для миль).

Ошибка	Возможная проблема	Решение
----	Прищепка безопасности не в положении	Поместите прищепку в соответствующее гнездо на компьютере.
E01	Сбой связи	Проверьте, правильно ли подключен или поврежден ли кабель связи.
E02	Кабель мотора неправильно подключен	Проверьте, правильно ли подключен кабель мотора. Проверьте, странно ли пахнет контроллер. Если это так, замените контроллер.
E03	Нарушение датчика скорости	Проверьте правильность подключения датчика скорости и при необходимости подключите его снова. Проверьте, правильно ли установлен датчик скорости или поврежден ли он. Отремонтируйте или замените его при необходимости. Проверьте, не поврежден ли мотор, и замените его соответствующим образом.
E05	Защита от перегрузки	Перегрузка сети или беговой дорожки приводят к защите от перегрузки. Проверьте, работает ли мотор с шумом или сгоревшим запахом, и замените мотор или контроллер. Убедитесь, что номинальное напряжение соответствует беговой дорожке, и используйте правильное номинальное напряжение для питания беговой дорожки.
E06	Защита от пониженного напряжения	Проверьте наличие низкого напряжения, которое составляет менее 50% от нормального напряжения. В этом случае, пожалуйста, работайте в среде с более высоким напряжением. Проверьте, странно ли пахнет контроллер, и замените его.



Область тренировки в мм (Для устройства и пользователя)



Область тренировки в мм (Площадь безопасности (вокруг + 60см))

ИНСТРУКЦИЯ ПО ТРЕНИРОВКЕ

Вы должны учитывать следующие факторы, чтобы определить верные параметры тренировок для достижения ощутимых физических результатов и пользы для здоровья.

1. Интенсивность

Уровень физических нагрузок при тренировках должен превышать уровень нормальных физических нагрузок, но вы не должны задыхаться и сильно переутомляться. Удобной мерой эффективности тренировки может служить частота пульса. Во время тренировки частота пульса может достигать 70-85% от максимальной (смотри таблицу и формуляр для определения и расчета). В первую неделю частота пульса должна оставаться на нижней отметке этой области, т.е. около 70% от максимальной. В последующие недели и месяцы частоту пульса следует постепенно наращивать до 85% от максимальной. Лучше всего для физического состояния человека, выполняющего упражнения, если частота пульса возрастает, оставаясь в пределах 70-85% от максимальной. Это достигается увеличением времени тренировки или уровня сложности.

Если частота пульса не показана на дисплее компьютера или Вы хотите проверить частоту пульса, которая, возможно, показана неверно, вследствие какой-либо ошибки. Вы можете предпринять следующее:

А) измерить частоту пульса обычным способом (подсчитать количество ударов пульса в минуту на запястье)

В) измерить частоту пульса с помощью специального устройства (которое можно купить у продавцов специализированного оборудования)

2. Частота

Большинство экспертов рекомендуют комбинацию здоровой диеты, которая основана на цели Ваших тренировок, и физические занятия 3 раза в неделю. Нормальный взрослый человек может тренироваться дважды в неделю для поддержания его нормальной физической формы. Трехразовые тренировки необходимы для улучшения Вашей физической формы и уменьшения веса. Идеальная частота тренировок - 5 раз в неделю.

3. Планирование тренировок

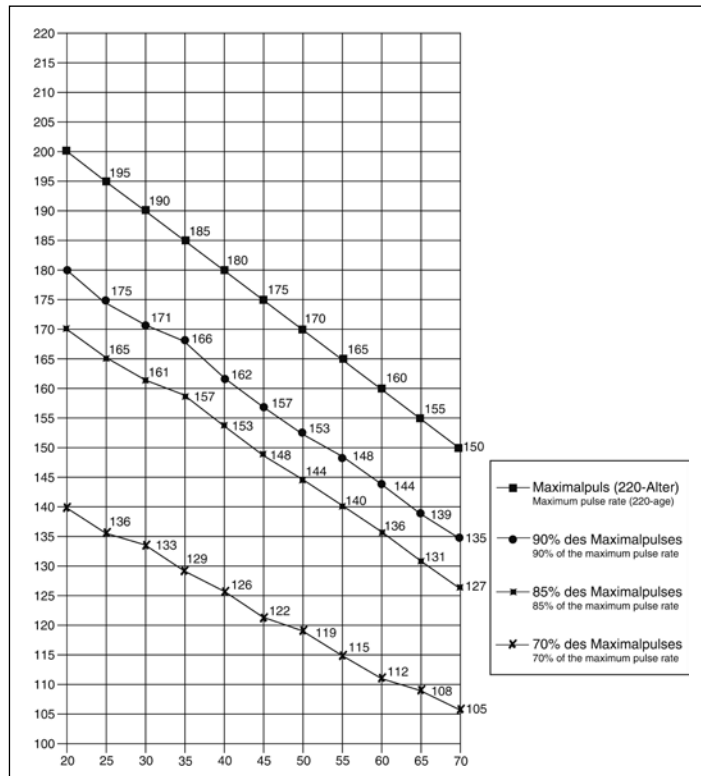
Каждая тренировка должна состоять из трех фаз: разогрев (разминка), непосредственно тренировка и остывание после тренировки, заключительная фаза. Температура тела и поступление кислорода в организм должно медленно возрастать во время фазы разогрева. Выполняйте гимнастические упражнения в течение 5-10 минут.

Затем приступайте к основной фазе тренировки. Нагрузка должна быть относительно низкой в первые несколько минут, а затем возрастать в течение 15-30 минут, чтобы частота пульса была в пределах 70-85% от максимальной.

Для того, чтобы поддержать циркуляцию крови после основной фазы тренировки, предупредить возникновение болей или напряжения в мышцах необходима заключительная фаза тренировки: выполнение в течение 5-10 минут упражнений на растяжку или легких гимнастических упражнений.

4. Мотивация

Ключевым моментом успеха программы являются регулярные тренировки. Вам следует установить конкретное время и место на каждый день для тренировок и внутренне подготовить себя к ним. Тренируйтесь только тогда, когда у Вас есть настроение и всегда помните свою цель. Если Вы продолжаете свои занятия, то через какое-то время сможете увидеть свой прогресс день ото дня и будете приближаться к поставленной цели шаг за шагом.



ФОРМУЛА РАСЧЕТА ЧАСТОТЫ ПУЛЬСА

$$\text{Макс. частота пульса} = 220 - \text{возраст} \\ \text{Макс. частота пульса} = (220 - \text{Ваш возраст})$$

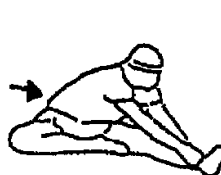
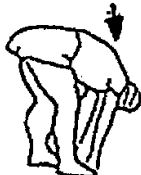
$$90\% \text{ от макс. частоты пульса} = (220 - \text{возраст}) \times 0.9$$

$$85\% \text{ от макс. частоты пульса} = (220 - \text{возраст}) \times 0.85$$

$$70\% \text{ от макс. частоты пульса} = (220 - \text{возраст}) \times 0.7$$

Упражнения для разминки перед тренировкой

Начните разминку с ходьбы на месте в течение 3 минут. После этого выполните следующие упражнения, которые помогут вам оптимально подготовиться к тренировке. Во время выполнения упражнений вы не должны испытывать боль. Выполняйте упражнение до появления тянущего чувства в мышце.



<p>Встаньте ровно и заведите одну руку за голову. Вторую руку положите сверху, возьмитесь за локоть и потяните до ощущения растяжения трицепса. Оставайтесь в этом положении на 20 секунд, повторите другой рукой.</p>	<p>Наклонитесь вперед не сгибая ног и попытайтесь достать пальцами рук до пола. Выполняйте упражнение 2 раза по 20 секунд.</p>	<p>Сядьте на пол и вытяните одну ногу. Наклонитесь вперед и попробуйте достать ступню. Выполняйте упражнение 2 раза по 20 секунд.</p>	<p>В положении широкого выпада обопритесь руками в пол и потяните мышцы ног. Через 20 секунд поменяйте ногу.</p>
--	--	---	--

После разминки потрясите ногами и руками, чтобы расслабить мышцы. Не прекращайте тренировку внезапно. Сначала уменьшите темп тренировки, чтобы пульс опустился до обычного показателя (Cool down). Мы рекомендуем в конце тренировки снова выполнить комплекс упражнений для разминки.

Спецификация - Список запасных частей TM800S - № заказа 1940

Технические характеристики По состоянию на 01.11.2019

Беговая дорожка без сборки, непосредственно готовая к использованию

Без особых усилий беговую дорожку можно сложить и легко убрать. Транспортные колеса и опорные демпферы завершают компактную конструкцию

- на 100% предварительно собран
- Постоянная мощность мотора 1,25 PS (0,92 kW), пиковая производительность 1,75 PS (1,3 kW)
- Скорость: 1 km/h to 16 km/h (регулируемый шаг 0,1 km/h)
- 14 предопределенных программ тренировок с программируемым контролем скорости.
- 3 индивидуальные программ.
- 1 ручная программа
- Клавиши быстрого выбора для 2km/h, 4km/h, 6km/h, 8km/h, 10km/h и 12km/h
- Регулировка на ручках для скорости и включения и выключения
- Измерение пульса на ручках
- 3 ручных регулировки высоты
- Виброизолированный протектор
- Стопремень безопасности
- Компактное складывание
- Футуристический дисплей с синей подсветкой и современными сенсорными кнопками
- Дисплей со светодиодным с показанием: времени, расстояния, скорости, приблизительного потребления калорий и частоты пульса
- В ручной программе можно ввести личные ограничения, такие как время, расстояние и приблизительное потребление калорий.
- Компьютер содержит беспроводной приемник сердечного ритма.
- Возможность подключения MP3-плеера и воспроизведения через колонки
- Держатель для планшета + смартфона
- Максимальный вес пользователя: 120 kg
- Беговая поверхность прибл. (ДхШ). 120 x 46 cm
- Электрические данные: 220-240V/50-60Hz /900 Watt

Вес продукта.: 79 kg

Размер прибл. (ДхШхВ): 162 x 93,5 x 126 cm

Размер в сложенном виде прибл. (ДхШхВ): са. 28,5 x 93,5 x 162 cm

Сняв упаковку, проверьте по списку, все ли детали на месте. Если все в порядке, то можно начинать сборку. Если какой-нибудь агрегат не в порядке или отсутствует, обращайтесь к нам:

Интернет-сервис и запасные части портала:
www.christopeit-service.de

Top-Sports Gilles GmbH

Friedrichstraße 55

42551 Velbert

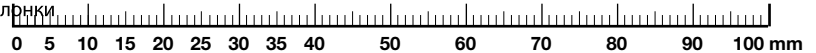
Telefon: +49 (0)20 51 / 60 67-0

Telefax: +49 (0)20 51 / 60 67-44

e-mail: info@christopeit-sport.com

www.christopeit-sport.com

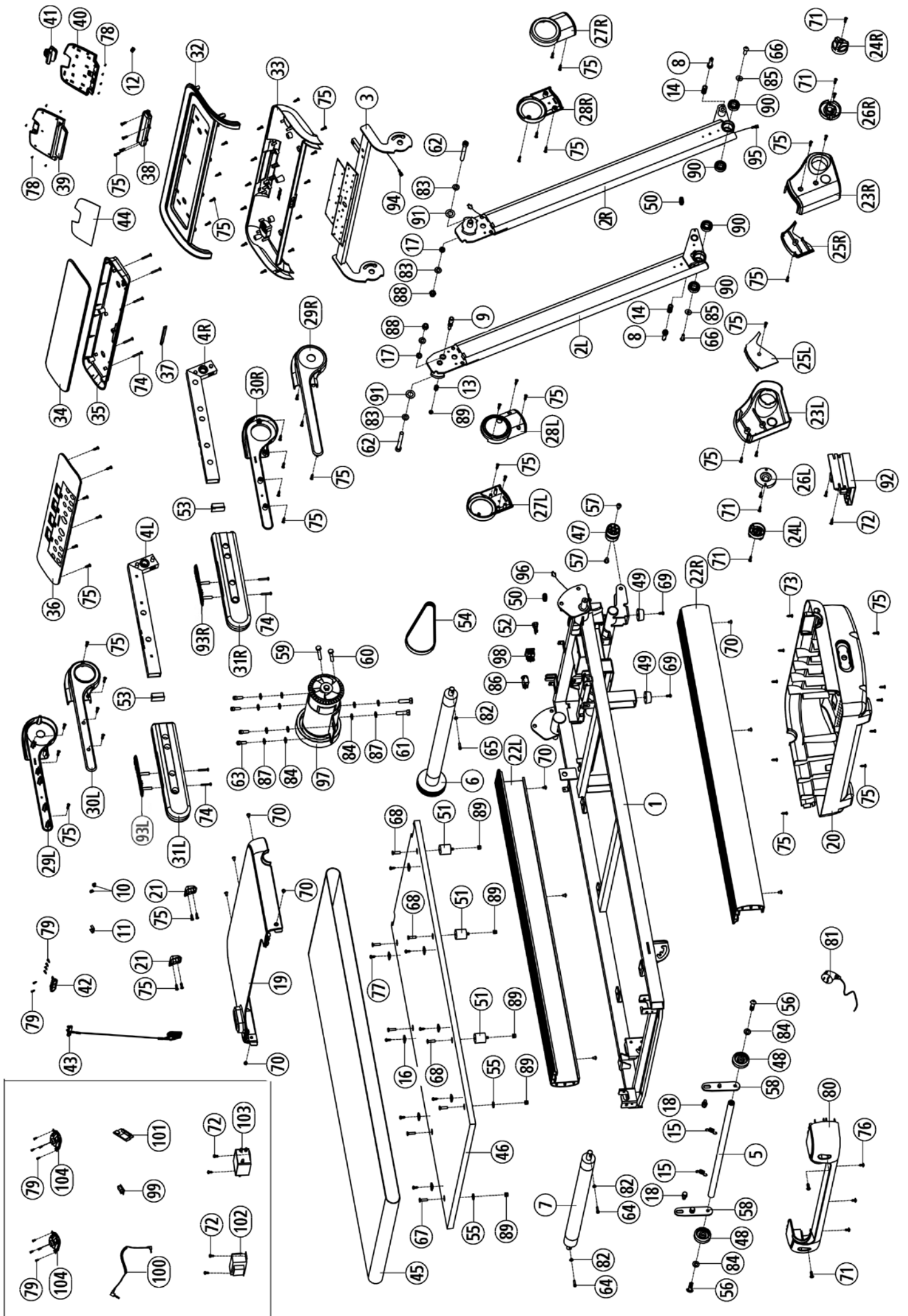
Эта беговая дорожка предназначена только для частного домашнего спорта и не подходит для коммерческого использования. Домашний спортивный класс использования Н / С



№ картинки	Наименование	Размеры в мм	Кол-во штук	Монтируется на №	ET-№
1	Ножная рама		1	46	33-1940-01-SW
2L	Опорная труба слева		1	1+3-4+31-33	33-1940-02-SW
2R	Опорная труба справа		1	1+3-4+31-33	33-1940-03-SW
3	Компьютерная рамка		1	2+29-33	33-1940-04-SW
4L	Левая опорная ручка		1	2L-3+29L-31L	33-1940-05-SW
4R	Правая опорная ручка		1	2R-3+29R-31R	33-1940-06-SW
5	Регулировка изменения угла наклона		1	58	33-1940-07-SW
6	Передний ролик		1	1+45	33-1940-08-SW
7	Задний ролик		1	1+45	33-1940-09-SW
8	Вертикальный штифт фиксатор		2	2L/R	36-1640-08-BT
9	Штифт фиксатор		1	2L	36-1940-04-BT
10	Контакты от гнезда для предохранительной прищепки		4	11	36-1940-05-BT
11	Вставыш от гнезда для предохранительной прищепки		1	10	36-1940-06-BT
12	Пружина		1	32	36-1940-07-BT
13	Пружина		1	2L+9	36-1940-08-BT
14	Пружина		2	2L/R+8	36-1640-10-BT
15	Натяжная пружина		2	5	36-1940-09-BT
16	Пластиковый держатель		8	46	36-1940-10-BT
17	Короткая втулка		2	62	36-1940-11-BT
18	Фиксированная ось наклона		2	58	36-1940-12-BT
19	Верхняя обшивка мотора		1	1+20	36-1940-01-BT
20	Нижняя обшивка мотора		1	1+19	36-1940-02-BT
21	Передний демпфер		2	1	36-1940-13-BT

№ картинки	Наименование	Размеры в мм	Кол-во штук	Монтируется на №	ЕТ-№
22L	Боковая обшивка слева		1	1	36-1940-14-ВТ
22R	Боковая обшивка справа		1	1	36-1940-15-ВТ
23L	Вертикальная нижняя обшивка слева		1	1	36-1640-17-ВТ
23R	Вертикальная нижняя обшивка справа		1	1	36-1640-18-ВТ
24L	Головка ручки слева		1	26L	36-1640-19-ВТ
24R	Головка ручки справа		1	26R	36-1640-20-ВТ
25L	Нижняя обшивка слева		1	23L	36-1640-21-ВТ
25R	Нижняя обшивка справа		1	23R	36-1640-22-ВТ
26L	Правая ручка фиксатор		1	25L	36-1640-23-ВТ
26R	Левая ручка фиксатор		1	25R	36-1640-24-ВТ
27L	Внешняя обшивка опорной трубки слева		1	28L	36-1940-16-ВТ
27R	Внешняя обшивка опорной трубки справа		1	28R	36-1940-17-ВТ
28L	Внутренняя обшивка опорной трубки слева		1	27L	36-1940-18-ВТ
28R	Внутренняя обшивка опорной трубки справа		1	27R	36-1940-19-ВТ
29L	Внешняя обшивка рукоятки слева		1	30L	36-1940-20-ВТ
29R	Внешняя обшивка рукоятки справа		1	30R	36-1940-21-ВТ
30L	Внутренняя обшивка рукоятки слева		1	29L	36-1940-22-ВТ
30R	Внутренняя обшивка рукоятки справа		1	29R	36-1940-23-ВТ
31L	Поручень слева		1	4L	36-1940-24-ВТ
31R	Поручень справа		1	4R	36-1940-25-ВТ
32	Верхняя обшивка компьютерной рамы		1	3+33	36-1940-26-ВТ
33	Нижняя обшивка компьютерной рамы		1	3+32	36-1940-27-ВТ
34	Верхняя компьютерная обшивка		1	35	36-1940-28-ВТ
35	Задняя компьютерная обшивка		1	34	36-1940-29-ВТ
36	Консольная плата		1	35	36-1940-03-ВТ
37	Световодная полоса		1	36	36-1940-30-ВТ
38	Гнездо для консоли для планшета		1	32	36-1940-31-ВТ
39	Консоль для планшета		1	32	36-1940-32-ВТ
40	Задняя обшивка консоли для планшета		1	32	36-1940-33-ВТ
41	Зажим для планшета		1	40	36-1940-34-ВТ
42	Гнездо предохранительной прищепки		1	36	36-1940-35-ВТ
43	Предохранительная прищепка		1	42	36-1940-36-ВТ
44	Подложка консоли для планшета		1	39	36-1940-37-ВТ
45	Беговая поверхность		1	6-7	36-1940-38-ВТ
46	Доска скольжения		1	1	36-1940-39-ВТ
47	Ролик		2	1	36-1940-40-ВТ
48	Транспортное колесо		2	5+58	36-1940-41-ВТ
49	Ножной демпфер		4	1	36-1940-42-ВТ
50	Резиновая заглушка		2	1	36-1241-19-ВТ
51	Демпфер		6	1+46	36-1940-43-ВТ
52	Разгрузка натяжения		1	1	36-1352-44-ВТ
53	Четырехугольная заглушка		2	4L/R	36-1940-45-ВТ
54	Приводной ремень		1	6+97	36-1940-46-ВТ
55	Резиновая шайба		2	46	36-1940-47-ВТ
56	Винт с цилиндрической головкой	M8x40	2	5	36-9920119-ВТ
57	Винт с цилиндрической головкой	M6x12	4	1+47	36-9329714-ВТ
58	Регулировка угла наклона		2	5	33-1940-10-SW
59	Шестигранный болт	M8x55	1	97	36-9841208-ВТ
60	Шестигранный болт	M8x40	1	97	39-10132
61	Шестигранный болт	M8x15	2	97	39-10247-SW
62	Винт с цилиндрической головкой	M10x85	2	2L/R+3	36-9329717-ВТ
63	Винт с цилиндрической головкой	M8x18	4	97	39-10454

№ картинки	Наименование	Размеры в мм	Кол-во штук	Монтируется на №	ЕТ-№
64	Винт с цилиндрической головкой	M6x55	2	7	39-10141
65	Винт с цилиндрической головкой	M6x45	1	6	39-9976
66	Винт с цилиндрической головкой	M6x15	2	2L/R	39-9911
67	Винт с цилиндрической головкой	M6x30	2	46	39-9824
68	Винт с цилиндрической головкой	M6x25	6	46	39-9970-SW
69	Филлипс винт	M6x15	4	1+49	39-10080
70	Филлипс винт	M5x16	11	19+22L/R	39-10040
71	Филлипс винт	M5x8	8	24L/R+26L/R+80	39-9903
72	Филлипс винт	M4x8	6	92-103	39-10188
73	Филлипс винт	4x22	3	20	39-10191
74	Филлипс винт	4x32	9	35	39-10189
75	Филлипс винт	4x16	65	20-36	39-10187
76	Филлипс винт	4x12	3	80	39-10187
77	Филлипс винт	4x16	8	46	39-10187
78	Филлипс винт	3x6	9	39-40	39-10074
79	Филлипс винт	3x10	14	42+104	39-10078
80	Задняя обшивка		1	1+22L/R	36-1940-48-BT
81	Кабель блока питания		1	98	36-1352-22-BT
82	Зубчатая стопорная шайба	6//12	3	6+7	39-10429
83	Подкладная шайба	10//20	4	62	39-10207
84	Подкладная шайба	8//13	8	56+97	33-9962-CR
85	Подкладная шайба	6//22	2	66	39-10065-SW
86	Защита от перегрузки		1	92	36-1352-30-BT
87	Пружинная шайба	для M8	6	97	39-9864
88	Нейлон гайка	M10	2	62	39-9981
89	Нейлон гайка	M6	9	9+67	39-9891-CR
90	Подшипник		4	2L/R	36-1640-12-BT
91	Демпфер		2	2L/R	36-1940-49-BT
92	Электро плата		1	1	36-1940-50-BT
93L	Панель кнопок слева		1	31L	36-1940-51-BT
93R	Панель кнопок справа		1	31L	36-1940-52-BT
94	Компьютерный кабель		1	3	36-1940-53-BT
95	Соединительный кабель		1	2R	36-1940-54-BT
96	Электрический кабель		1	1	36-1940-55-BT
97	Мотор		1	1	33-1570-15-SI
98	Переключатель		1	1	36-1352-29-BT
99	Аудио разъем		1	36	36-1940-56-BT
100	Акустический кабель		1	36	36-1142-30-BT
101	USB-разъем для зарядки		1	36	36-1940-57-BT
102	Индуктор		1	1	36-1940-58-BT
103	Сетевой фильтр		1	1	36-1940-59-BT
104	Динамик		2	36	36-1940-60-BT
105	Набор инструментов		1		36-1940-61-BT
106	Руководство по монтажу и эксплуатации		1		36-1940-62-BT



Service / Hersteller

Bei Reklamationen, notwendigen Ersatzteilbestellungen oder Reparaturen wenden Sie sich bitte an unsere Service Abteilung.

Internet Service- und Ersatzteilportal:
www.christopeit-service.de



© by Top-Sports Gilles GmbH
D-42551 Velbert (Germany)

Service:

Tel.: +49 (0)2051/6067-0
Fax: +49 (0)2051/6067-44

Top-Sports Gilles GmbH

Friedrichstrasse 55
D - 42551 Velbert

info@christopeit-sport.com
<http://www.christopeit-sport.com>



CHRISTOPEIT[®]
SPORT GERMANY
■■■